

# - リードタイプ・クロック水晶発振器 -

## 型番 : TMX-104xx シリーズ

RoHS Compliant

- 周波数範囲: 10MHz~166MHz
- CMOS出力・+3.3Vddのクロック水晶発振器です。
- 源振周波数を用いているためジッタ特性に優れています。
- 温度特性に優れたATカット水晶振動子を内蔵しています。

出力レベル	CMOS
電源電圧	+3.3Vdd
パッケージ	14ピンサイズ・リードタイプ

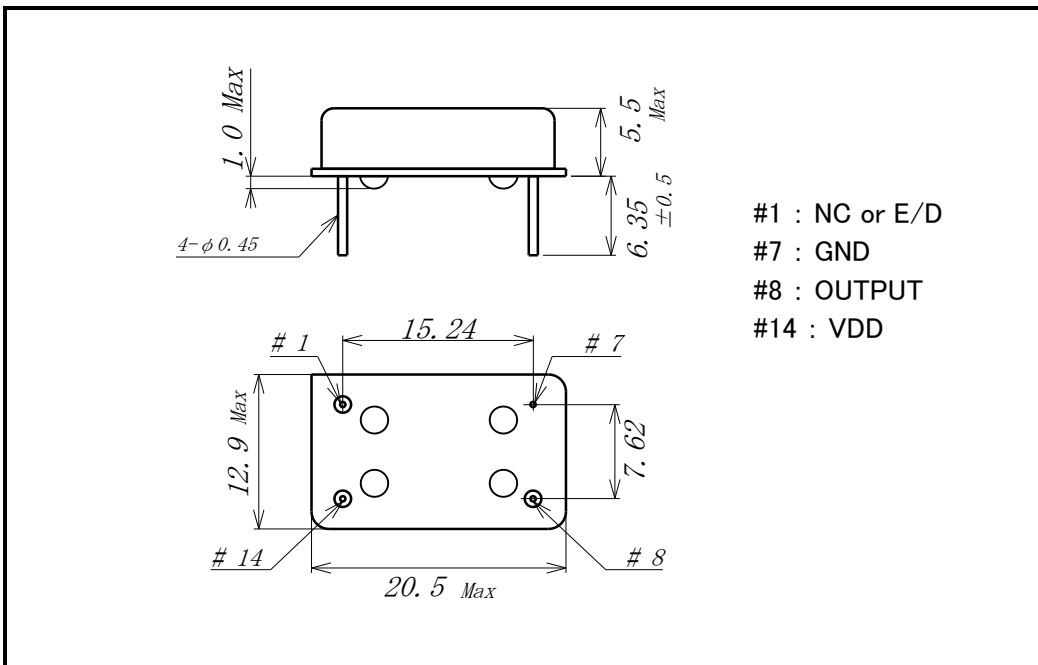


### ● 電気的特性 +3.3Vdd = < TMX-104 \* \* >

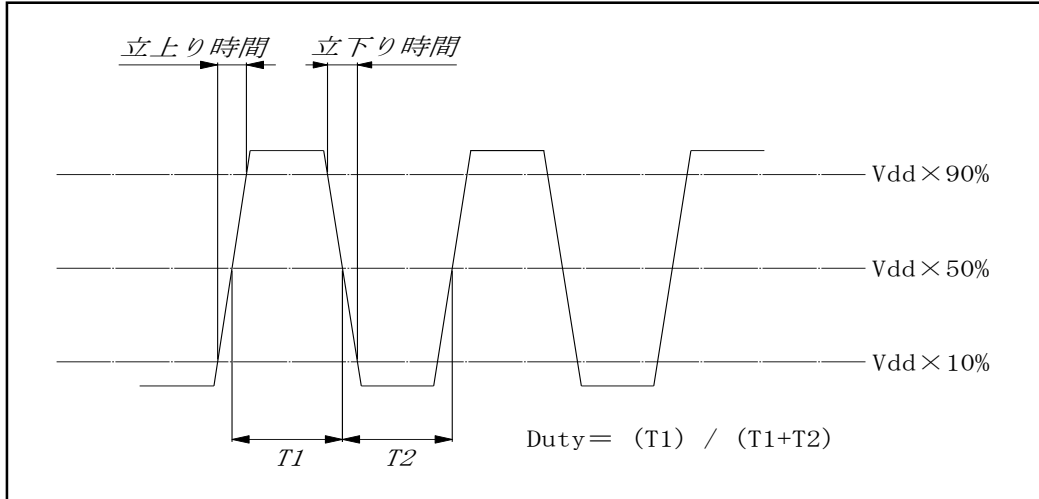
項目	条件	Min.	Typ.	Max.	単位
適用周波数範囲		1	-	166	MHz
電源電圧		+3.135	+3.3	+3.465	V
周波数安定度 (*1) (温度・電源電圧変動・ 初年度の経年変化含む)	オプション : B	-	-	±50	ppm
	オプション : A	-	-	±25	
	オプション : G	-	-	±20	
	オプション : K	-	-	±15	
動作温度範囲	オプション : S	0	-	+70	°C
	オプション : A	-20	-	+70	
	オプション : B	-40	-	+85	
	オプション : C	-10	-	+70	
保存温度範囲	部品単体にて	-50	-	+125	°C
出力レベル	Voh	Vdd-0.4	-	-	V
	Vol	-	-	0.4	
波形立上り/立下り時間	1MHz~27MHz / CL=15pF	-	-	6.0	ns
	27.1MHz~69.9MHz / CL=15pF	-	-	6.0	
	70MHz~ / CL=15pF	-	-	4.5	
Duty	@ 1/2 Vdd	45	-	55	%
消費電流	1MHz~24.9MHz / CL=15pF	-	-	10	mA
	25MHz~69.9MHz / CL=15pF	-	-	50	
	70MHz~106.9MHz / CL=15pF	-	-	60	
	107MHz~ / CL=15pF	-	-	100	
出力負荷	CMOS	-	-	15	pF
位相ジッタ	12kHz ~20MHz オフセット (Fo = 125MHz にて)	-	-	0.2	ps
発振起動時間		-	-	10	ms
E/D 機能	Hi または Open にて波形出力 / Low にて出力停止				

※ 新規の周波数では仕様を確定するために試作を必要とする場合があります。

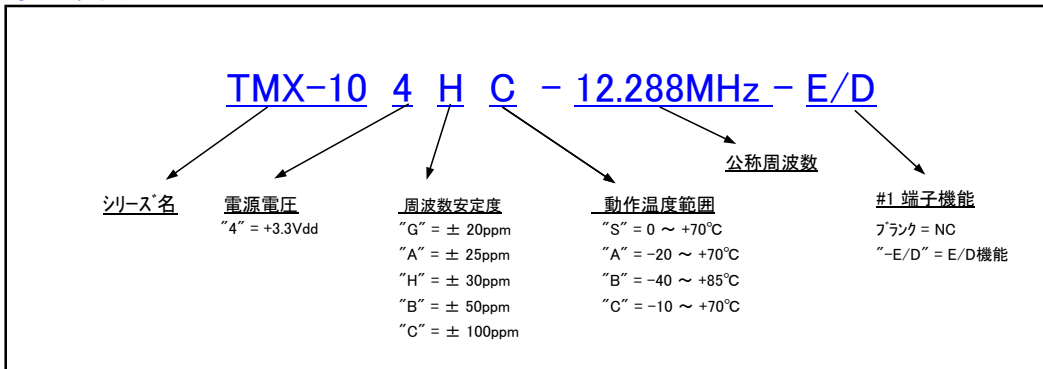
### ● 外形寸法及びピンアサイン (単位: mm / 寸法公差: ±0.2mm)



● 出力波形



● 型番指定方法



\* カタログの記載内容は製品の改善等により予告無しに変更する場合があります。

\* カタログ仕様の範囲内であっても特殊な周波数などで対応できない場合があります。  
詳しくは弊社営業部までお問合せ下さい。

**TamaDevice**  
Solution & Development

(URL) <http://www.tamadevice.co.jp>  
(E-MAIL) [info@tamadevice.co.jp](mailto:info@tamadevice.co.jp)  
(TEL) +81-44-945-8028 (FAX) +81-44-945-8486