

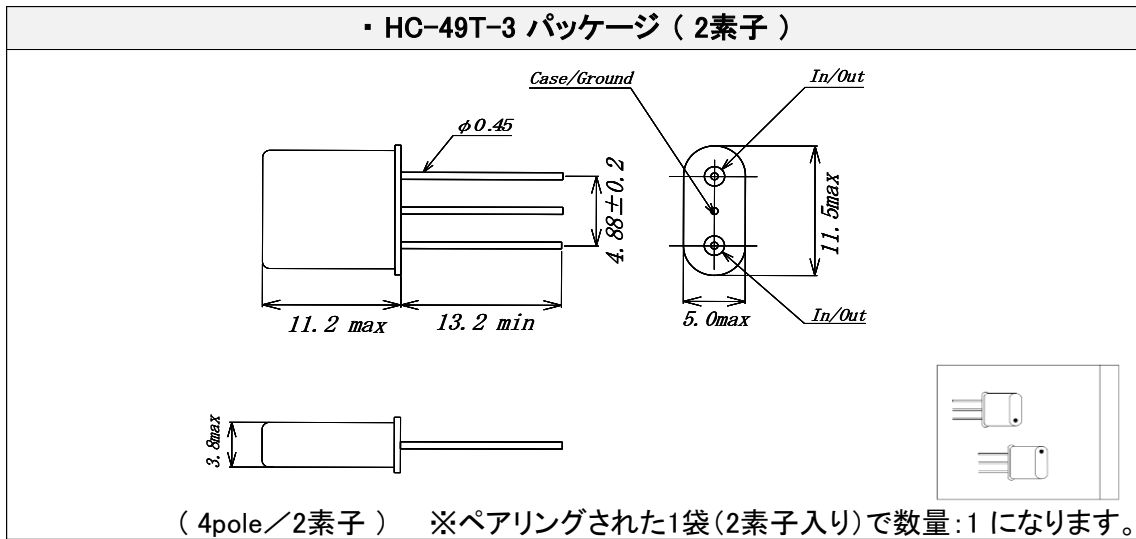
■ モノリシック・クリスタルフィルタ（リードタイプ）

・型番 : 10M7.5B (HC-49/T)

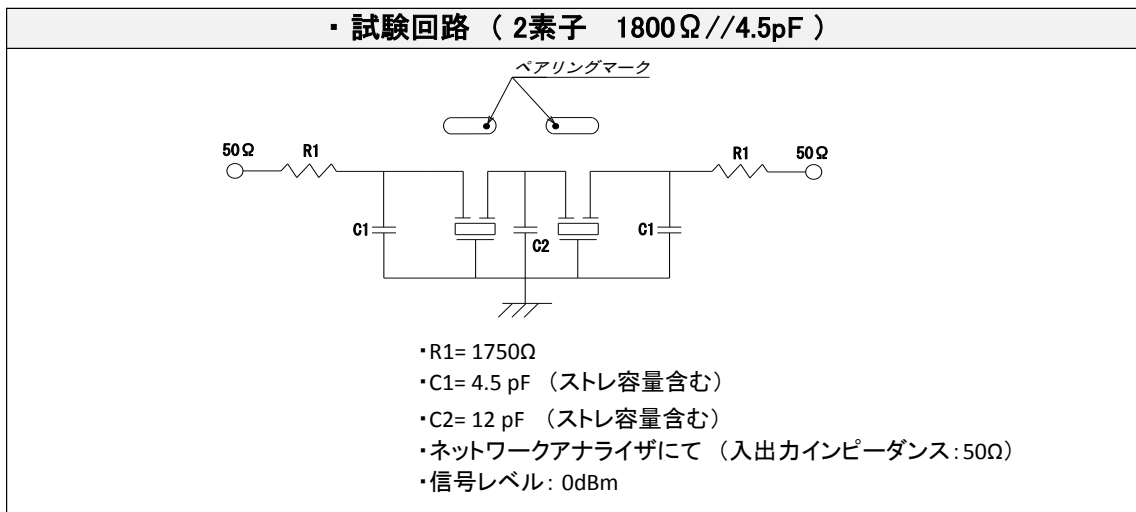
低周波 10.700MHz / リードタイプ / 通過帯域: $\pm 3.75\text{kHz}$ (帯域幅: 7.5kHz) / 4pole(2素子) / モノリシック・クリスタル・フィルタ

| 型番 Type | 中心 周波数 Center Frequency (MHz) | 次数 Pole | 通過帯域幅 Pass Band Width (Min.) | | 減衰帯域幅 Attenuation Band (Max.) | | リップル Ripple (Max.) | ロス Loss (Max.) | 保証減衰量 Attenuation Guaranteed | | 終端 インピーダンス Terminal Impedance | 結合 容量 | 動作 温度範囲 Operating Temperature |
|------------|---|------------|------------------------------------|------------|--|----------|--------------------------|----------------------|------------------------------------|--------------------------|--|----------|--|
| | | | (dB) | (kHz) | (dB) | (kHz) | | | (dB) | (Foからの kHz) | | | |
| 10M7.5B | 10.700 | 4 | 3 | ± 3.75 | 40 | ± 14 | 1.0 | 2.0 | 65 80 | +300~+1000 -200~-1000 | 1800//4.5 | 12 | -20~+70 |

■ 外形寸法



■ 試験回路



※ MCF製品データのウェブサイトページ

<https://tamadevice.co.jp/filter.htm>

(各製品情報、50Ω回路マッチング情報など)



株式会社多摩デバイス
〒214-0001 神奈川県川崎市多摩区菅1-4-11
TEL. 044-945-8028 / FAX. 044-945-8486
URL : <http://tamadevice.co.jp> Email: info@tamadevice.co.jp

(2021.06.25)