

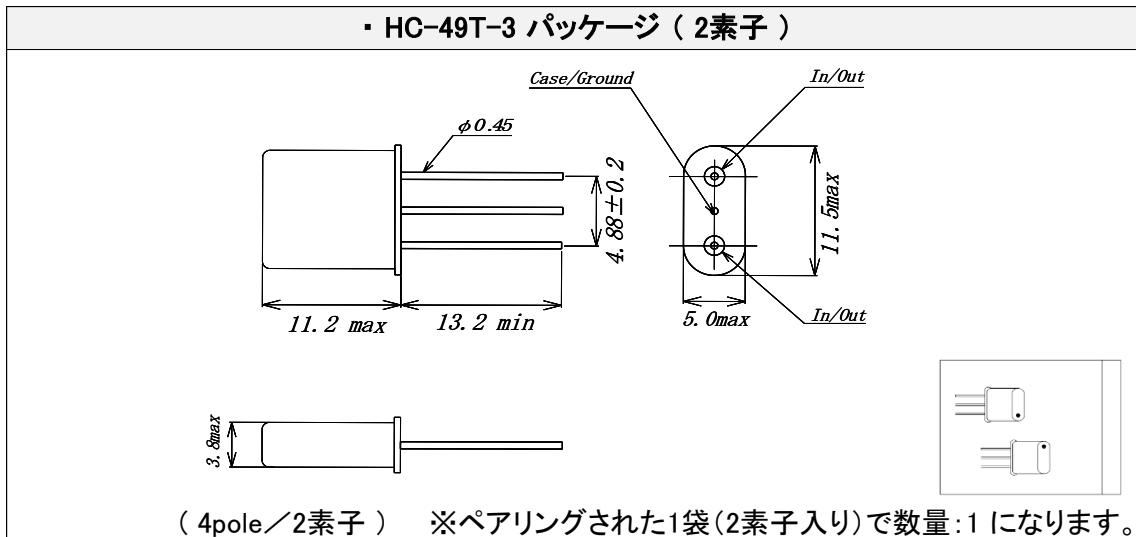
■ モノリシック・クリスタルフィルター (リードタイプ)

・型番 : 10M20B (HC-49/T)

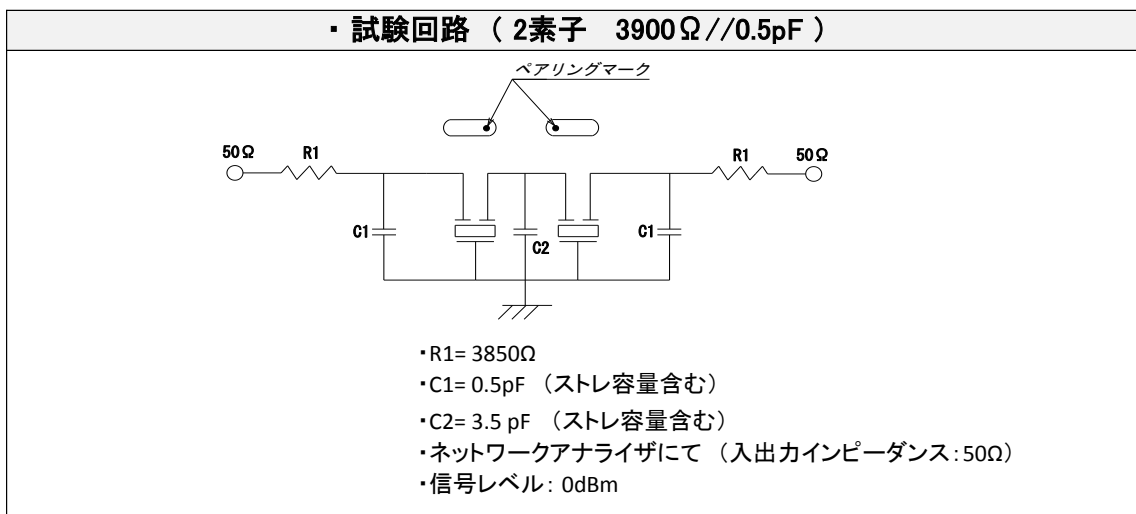
低周波 10.700MHz / リードタイプ / 通過帯域: ±10kHz (帯域幅: 20kHz) / 4pole(2素子) / モノリシック・クリスタル・フィルタ

型番 Type	中心 周波数 Center Frequency (MHz)	次数 Pole	通過帯域幅 Pass Band Width (Min.)		減衰帯域幅 Attenuation Band (Max.)		リップル Ripple (Max.) (dB)	ロス Loss (Max.) (dB)	保証減衰量 Attenuation Guaranteed		終端 インピーダンス Terminal Impedance (Ω//pF)	結合 容量 (pF)	動作 温度範囲 Operating Temperature °C
			(dB)	(kHz)	(dB)	(kHz)			(dB) (Min.)	(Foからの kHz)			
10M20B	10.700	4	3	±10	40	±33	1.0	2.0	65 80	+300~+1000 -200~-1000	3900//0.5	3.5	-20~+70

■ 外形寸法



■ 試験回路



※ MCF製品データのウェブサイトページ

<https://tamadevice.co.jp/filter.htm>

(各製品情報、50Ω回路マッチング情報など)



株式会社多摩デバイス
〒214-0001 神奈川県川崎市多摩区菅1-4-11
TEL. 044-945-8028 / FAX. 044-945-8486
URL : <http://tamadevice.co.jp> Email: info@tamadevice.co.jp

(2021.06.25)