

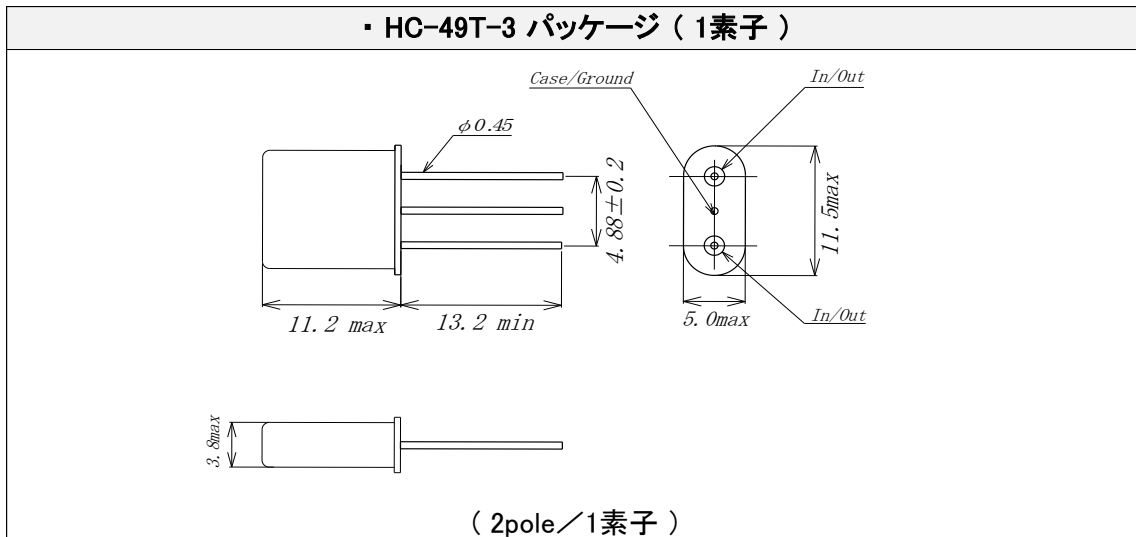
# ■ モノリシック・クリスタルフィルター (リードタイプ)

・型番 : 10M15A (HC-49/T)

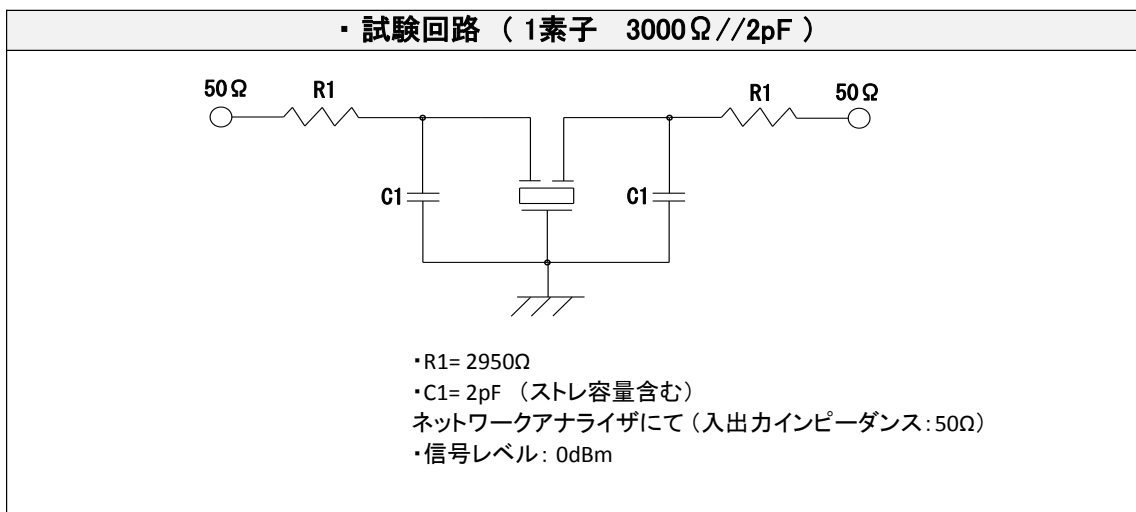
低周波 10.700MHz / リードタイプ / 通過帯域:  $\pm 7.5\text{kHz}$  (帯域幅: 15kHz) / 2pole(1素子) / モノリシック・クリスタル・フィルタ

| 型番<br>Type | 中心<br>周波数<br>Center<br>Frequency<br>(MHz) | 次数<br>Pole | 通過帯域幅<br>Pass Band Width<br>(Min.) |           | 減衰帯域幅<br>Attenuation<br>Band<br>(Max.) |          | リップル<br>Ripple<br>(Max.) | ロス<br>Loss<br>(Max.) | 保証減衰量<br>Attenuation<br>Guaranteed |                          | 終端<br>インピーダンス<br>Terminal<br>Impedance | 結合<br>容量 | 動作<br>温度範囲<br>Operating<br>Temperature |
|------------|---|------------|------------------------------------|-----------|--|----------|--------------------------|----------------------|------------------------------------|--------------------------|--|----------|--|
|            |   |            | (dB)                               | (kHz)     | (dB)                                   | (kHz)    |                          |                      | (dB)                               | (Foからの<br>kHz)           |  |          |  |
| 10M15A     | 10.700                                    | 2          | 3                                  | $\pm 7.5$ | 18                                     | $\pm 25$ | 0.5                      | 2.0                  | 35<br>40                           | +300~+1000<br>-200~-1000 | 3000//2                                | -        | -20~+70                                |

## ■ 外形寸法



## ■ 試験回路



※ MCF製品データのウェブサイトページ

<https://tamadevice.co.jp/filter.htm>

(各製品情報、50Ω回路マッチング情報など)



株式会社多摩デバイス  
〒214-0001 神奈川県川崎市多摩区菅1-4-11  
TEL. 044-945-8028 / FAX. 044-945-8486  
URL : <http://tamadevice.co.jp> Email: [info@tamadevice.co.jp](mailto:info@tamadevice.co.jp)

(2021.06.25)