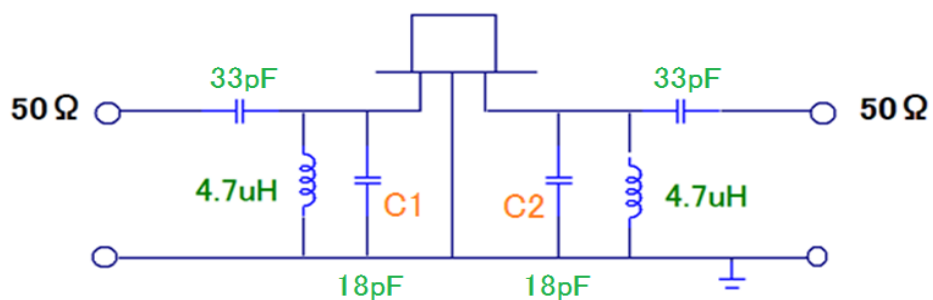


< 10M15A(HC-49/T) 10.700MHz> インピーダンスマッチング定数について

表題のMCF (1素子／2pole)の50Ω系での回路接続の参考例です。



(インダクタ型番 : ムラタ LQM21FN4R7M7OL)

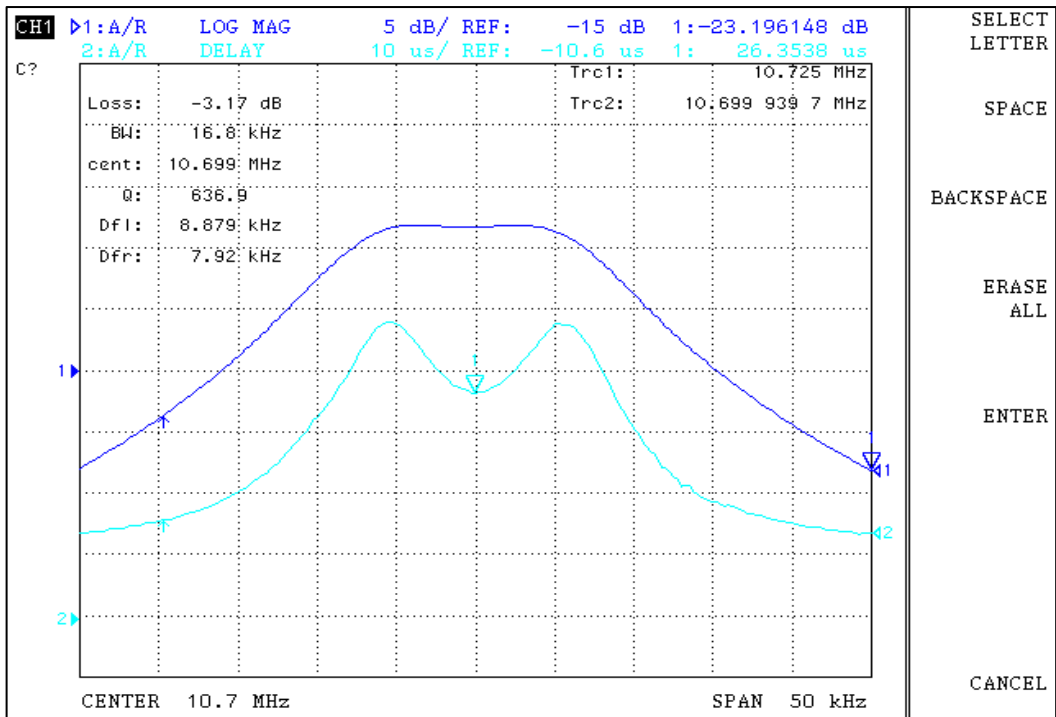
次頁以降に上記定数での波形データを添付します。
(ネットワークアナライザ/E5100Aでの測定)

測定は弊社試験治具での測定結果です。実際の回路基板では基板の浮遊容量などや周辺部品の影響等より異なると考えられますので、実基板でのご確認をお願い致します。

以上

(1) C1=C2=18pF 時

・通過帯域部分



・減衰帯域部分

