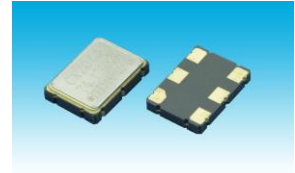


- CMOS出力・電圧制御水晶発振器 -

型番 : CX224 シリーズ

- 周波数範囲: 10MHz~80MHz
- CMOS出力・+3.3V_{Vdd}の電圧制御水晶発振器です。
- 源振周波数を用いているためジッタ特性に優れています。
- VC入力インピーダンス : 5MΩ以上

*** RoHS Compliant ***
Directive 2011/65/EU
Directive (EU) 2015-863



出力レベル	CMOS
電源電圧	+3.3V _{Vdd}
パッケージサイズ	7.0×5.0×1.8mm

● 電気的特性 +3.3V_{Vdd} = < CX224 ** >

項目	条件	Min.	Typ.	Max.	単位
適用周波数範囲		10	-	80	MHz
電源電圧	+3.3V ±5%	3.135	-	+3.465	V
周波数安定度 (温度・電源電圧変動・ 初年度の経年変化含む)	オプション : A	-	-	±25	ppm
	オプション : H	-	-	±30	
	オプション : B	-	-	±50	
動作温度範囲	オプション : S	0	-	+70	°C
	オプション : A	-20	-	+70	
	オプション : B	-40	-	+85	
	オプション : C	-10	-	+70	
周波数可変幅	VC=1.65V±1.5Vにて	±100	-	-	ppm
制御電圧	+1.65V±1.5V	+0.15	-	+3.15	V
周波数可変特性	-	正極性			-
入力インピーダンス	VC端子入力抵抗	5M	-	-	Ω
変調率	1kHzの値を基準として -3dB以内	10k	-	-	Hz
保存温度範囲	部品単体にて	-50	-	+125	°C
出力レベル	V _{oh}	V _{Vdd} -0.4	-	-	V
	V _{ol}	-	-	0.4	
波形立上り/立下り時間	10MHz~50MHz / CL=15pF	-	-	6.0	ns
	50.1MHz~ / CL=15pF	-	-	4.0	
Duty	@ 1/2 V _{Vdd}	45	-	55	%
消費電流	15pF負荷時	-	-	20	mA
出力負荷	CMOS	-	-	15	pF
位相ジッタ (27MHz時)	12kHz~5MHz オフセット	-	0.2	-	ps
発振起動時間		-	-	2	ms
E/D 機能	Hi または Open にて波形出力 / Low にて出力停止				
E/D 電圧閾値	Hi = 0.7 × V _{Vdd} Min / Low : 0.3 × V _{Vdd} Max.				

※ 新規未開発の周波数の場合は仕様を確定するために開発試作を必要とする場合があります。

● 外形寸法及び推奨ランドパターン (単位: mm)

内部振動子
チェック端子

< 推奨ランドパターン >

* #6ピンと#3ピンの一番近いところに
0.01 μFのバスコンを入れて下さい。

ベース	セラミック
リッド	Fe/Niメッキ
封止方法	シーム溶接
端子ハット	Auメッキ

#1	VC
#2	E/D
#3	GND
#4	OUT
#5	NC
#6	VDD

※手はんだ実装時には「内部振動子チェック端子」にはんだが付着しない様にご注意下さい。

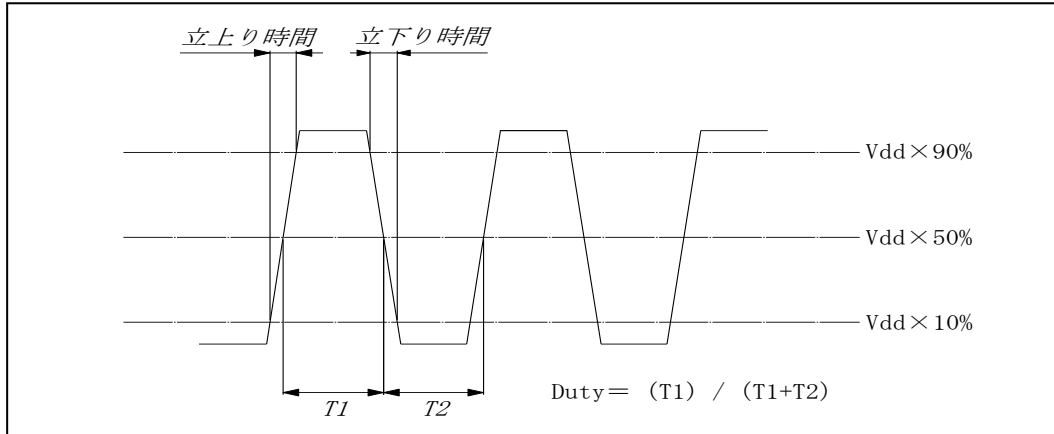
● 絶対最大定格

項目	条件	定格	単位
電源電圧範囲	#6 VDD 端子	- 0.5 ~ + 7.0	V
入力電圧範囲	全ての入力端子において	GND - 0.5 ~ VDD + 0.5 *	V
出力電圧範囲	#4 OUT端子	GND - 0.5 ~ VDD + 0.5 *	V
出力電流最大値	#4 OUT端子	30mA	V

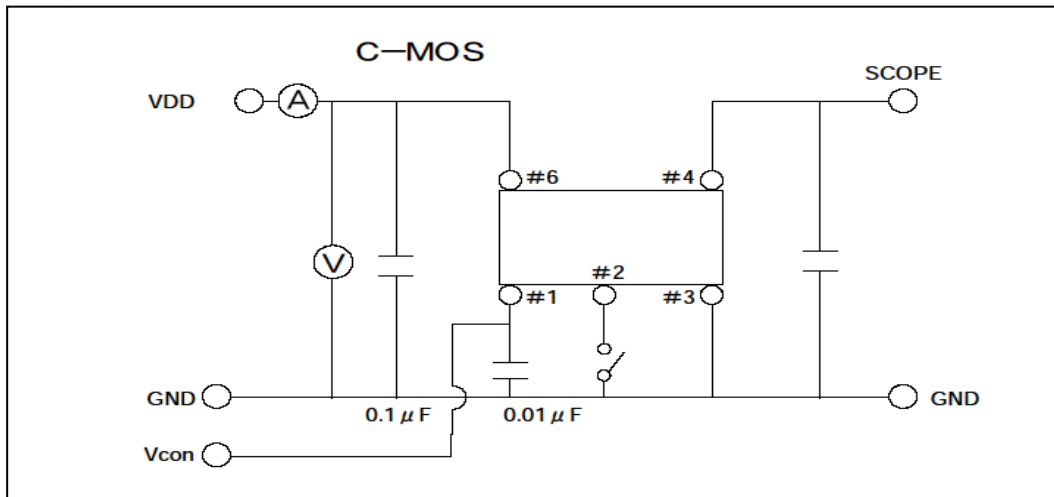
※一瞬でもこれらの値を超えると故障する恐れがあります。

*VDD電圧は『電気的特性』の『電源電圧』を示します。

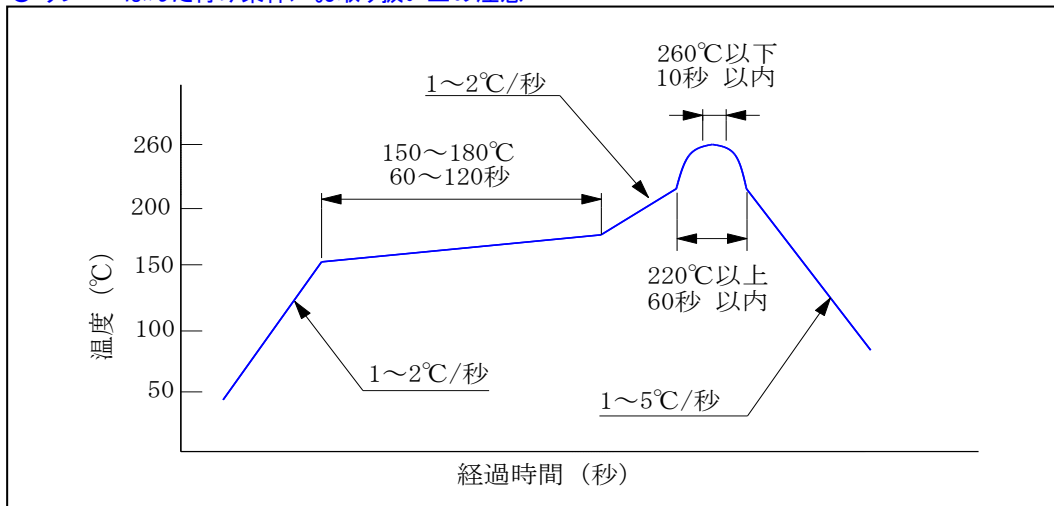
● 出力波形



● 測定回路



● リフローはんだ付け条件／お取り扱い上の注意

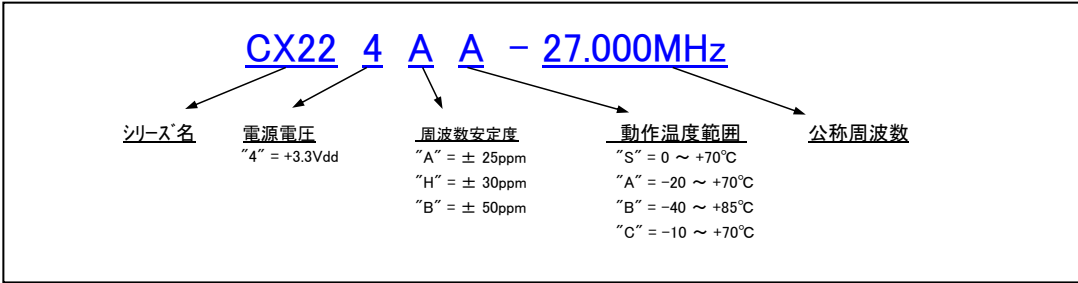


※ 上記を超えない条件でご使用下さい。リフロー回数は2回までとしてそれ以上は行わないで下さい。

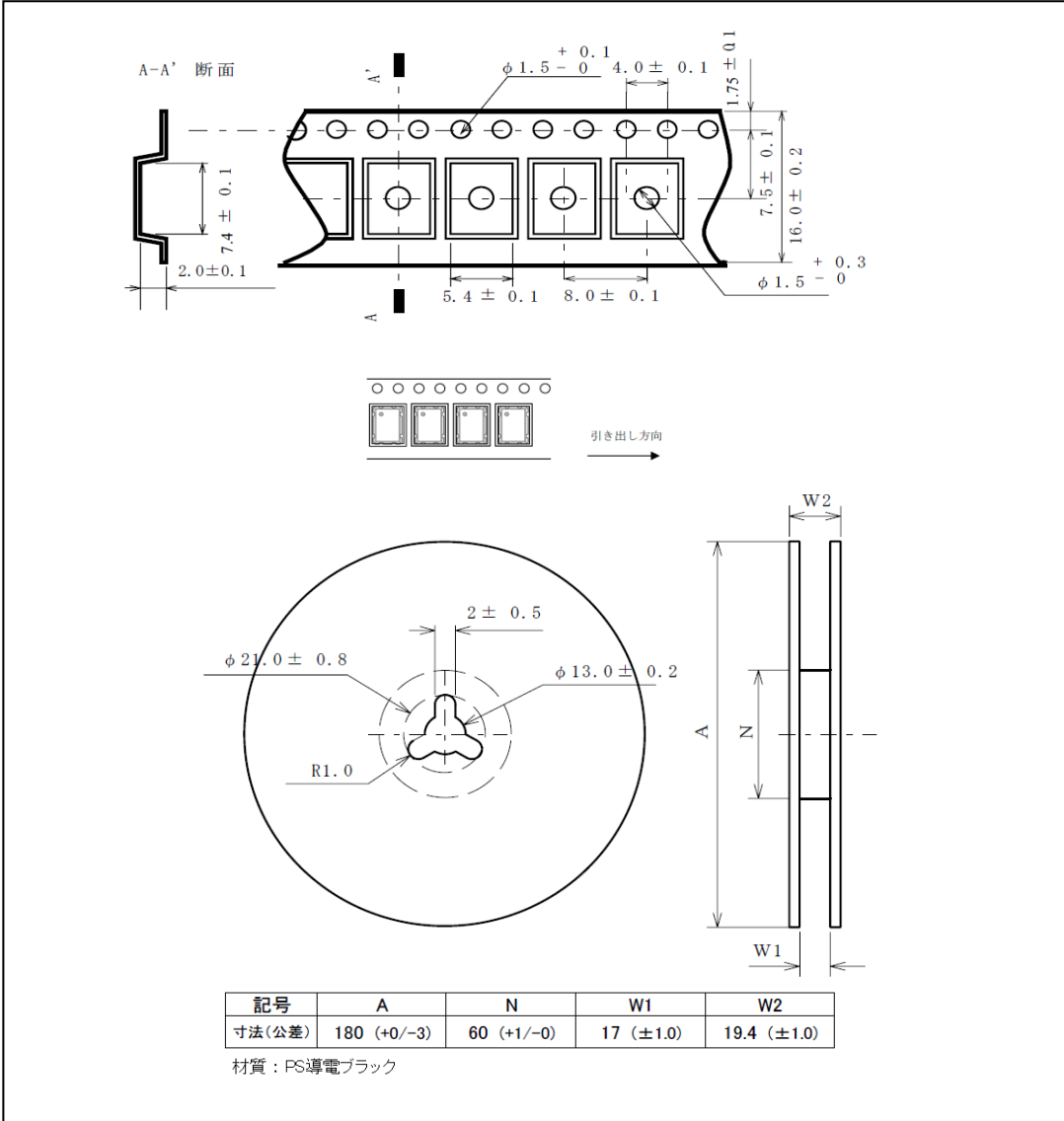
※ 手はんだ実装の場合の温度・時間条件は『コテ先温度: 350°C±10°C/3秒以内(1パッドにつき)』にて行って下さい。

※ この製品は内部にCMOSデバイスを内蔵しています。お取り扱い時に静電気によるダメージを受けない様ご注意ください。また過電圧や過電流及び電源の逆接続は故障の原因になるためご注意ください。

● 型番指定方法



● テーピングリール図面 (単位:m/m) ※小ロットの場合はテープカットまたはトレーになります。



- * カタログの記載内容は製品の改善等により予告無しに変更する場合があります。
- * カタログ仕様の範囲内であっても未開発の周波数などでは対応できない場合があります。詳しくは弊社営業部までお問合せ下さい。

TamaDevice
Solution & Development

株式会社多摩デバイス
〒214-0001 神奈川県川崎市多摩区菅1-4-11
(URL) <http://www.tamadevice.co.jp>
(E-MAIL) info@tamadevice.co.jp
(TEL) 044-945-8028 (FAX) 044-945-8486

