

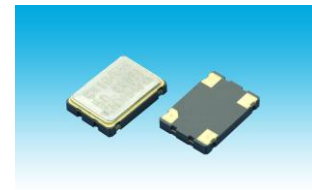
# - CMOS出力クロック水晶発振器 -

## 型番 : CX124 シリーズ

**\* RoHS Compliant \***

Directive 2011/65/EU  
Directive (EU) 2015-863

- 周波数範囲: 1.25MHz~135MHz
- CMOS出力のクロック水晶発振器です。
- 源振周波数を用いているためジッタ特性に優れています。



出力レベル	CMOS
電源電圧	+3.3Vdd
パッケージサイズ	7.0×5.0×1.9mm

● 電気的特性 +3.3Vdd = < CX124 \* \* >

項目	条件	Min.	Typ.	Max.	単位
適用周波数範囲	動作温度範囲 : S/A/B/C	1.25	-	135	MHz
電源電圧	標準 : +3.3V (*1)	+3.135	+3.30	+3.465	V
周波数安定度 (温度・電源電圧変動・ 初年度の経年変化含む)	オプション : G	-	-	±20 (*2)	ppm
	オプション : A	-	-	±25	
	オプション : B	-	-	±50	
	オプション : C	-	-	±100	
動作温度範囲	オプション : S	0	-	+70	°C
	オプション : A	-20	-	+70	
	オプション : B	-40	-	+85	
	オプション : C	-10	-	+70	
保存温度範囲	部品単体にて	-50	-	+125	°C
出力レベル	Voh	Vdd-0.4	-	-	V
	Vol	-	-	0.4	
波形立上り/立下り時間	1.25MHz~40MHz / CL=15pF	-	1.0	3.5	ns
	40.1MHz~135MHz / CL=15pF	-	1.0	2.0	
Duty	@ 1/2 Vdd	45	-	55	%
消費電流	1.25MHz~40MHz / CL=15pF	-	-	5	mA
	40.1MHz~100MHz / CL=15pF	-	-	16	
	100.1MHz~135MHz / CL=15pF	-	-	25	
出力負荷	CMOS	-	15	-	pF
位相ジッタ (*3)	Fo = 25.000MHz	-	0.15	-	ps
	Fo = 50.000MHz	-	0.25	-	
	Fo = 100.000MHz	-	0.11	-	
発振起動時間	Vdd電圧90% 到達後から	-	-	4	ms
E/D 機能 (#1ピン)	Hi または Open にて波形出力 / Low にて出力停止				
E/D 電圧閾値	Hi = 0.7×Vdd Min / Low : 0.3×Vdd Max.				

(\*1) 電源電圧は周波数により +2.5V±5%, +1.8V±5%も対応可能です。詳細はお問い合わせ下さい。

(\*2) G: ±20ppm規格が可能な動作温度範囲はS:0~+70°C / C:-10~+70°C / A:-20~+70°Cまでになります。

(\*3) 位相ジッタ Fo=25MHzは12kHz~5MHzオフセット、Fo=50MHzと100MHzは12kHz~20MHzオフセットにて。

● 外形寸法及び推奨ランドパターン (単位:mm)

< 推奨ランドパターン >

\* #4ピンと#2ピンの一番近いところに 0.01μFのバスカンを入れて下さい。

ベース	セラミック
リッド	Fe/Niメッキ
封止方法	シーム溶接
端子ハット	Auメッキ

#1	E/D
#2	GND
#3	OUT
#4	VDD

※手はんだ実装時には「内部振動子チェック端子」にはんだが付着しない様にご注意下さい。

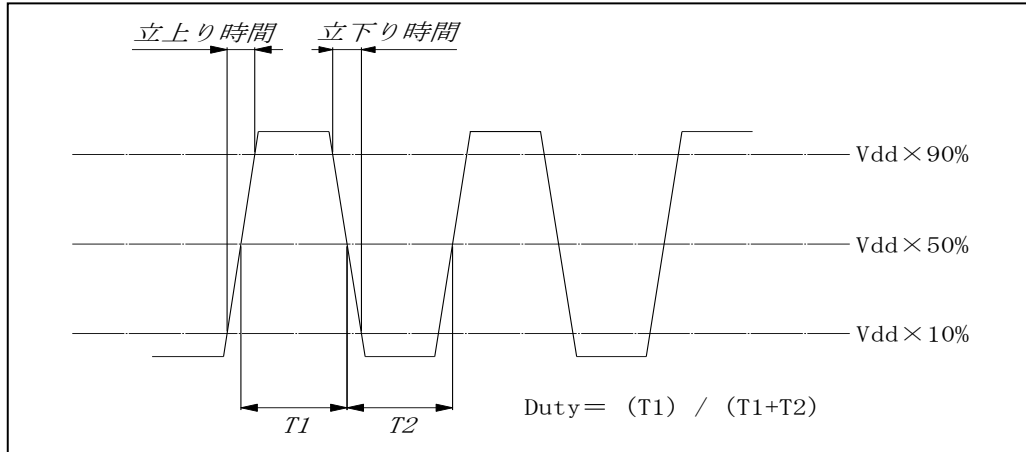
● 絶対最大定格

項目	条件	定格	単位
電源電圧範囲	#4 VDD - #2 GND端子	- 0.3 ~ + 4.0	V
入力電圧範囲	#1 E/D 端子	GND - 0.3 ~ VDD + 0.3 *	V
出力電圧範囲	#3 OUT端子	GND - 0.3 ~ VDD + 0.3 *	V
出力電流範囲	#3 OUT端子	±20mA	V

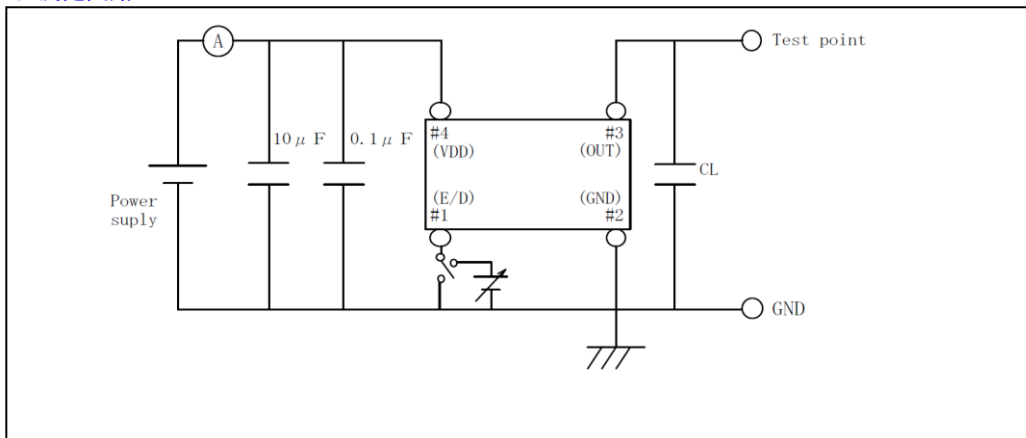
※一瞬でもこれらの値を超えると故障する恐れがあります。

\*VDD電圧は『電気的特性』の『電源電圧』を示します。

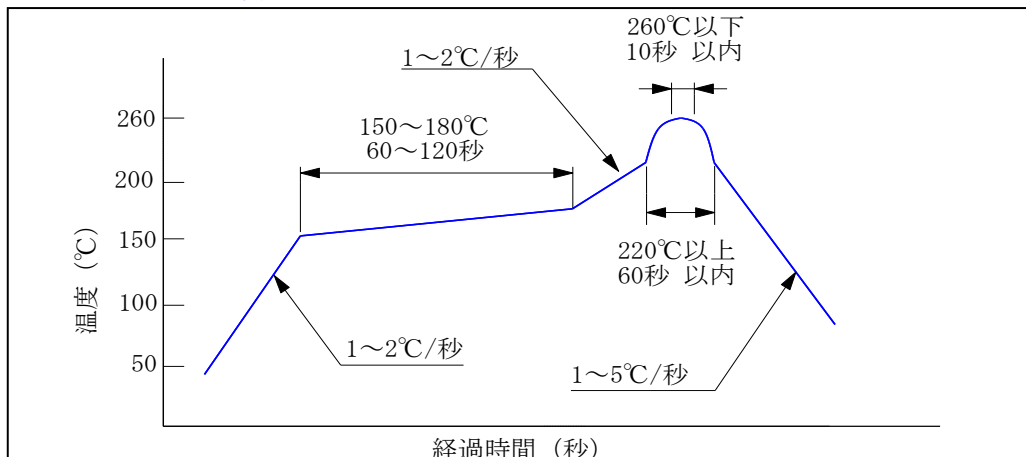
● 出力波形



● 測定回路



● リフローはんだ付け条件

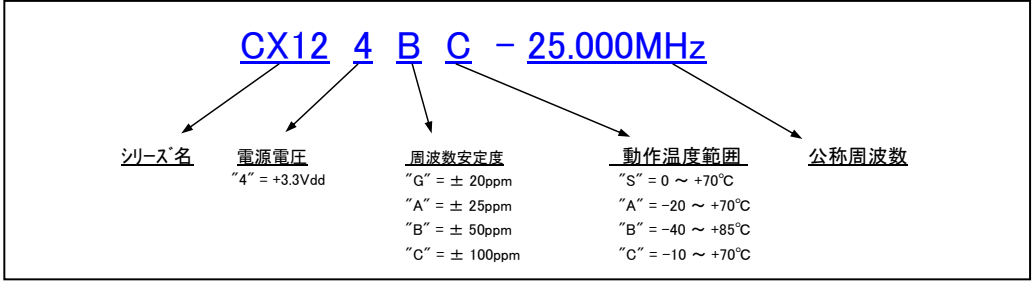


※ 上記を超えない条件でご使用下さい。リフロー回数は2回までとしてそれ以上は行わないで下さい。

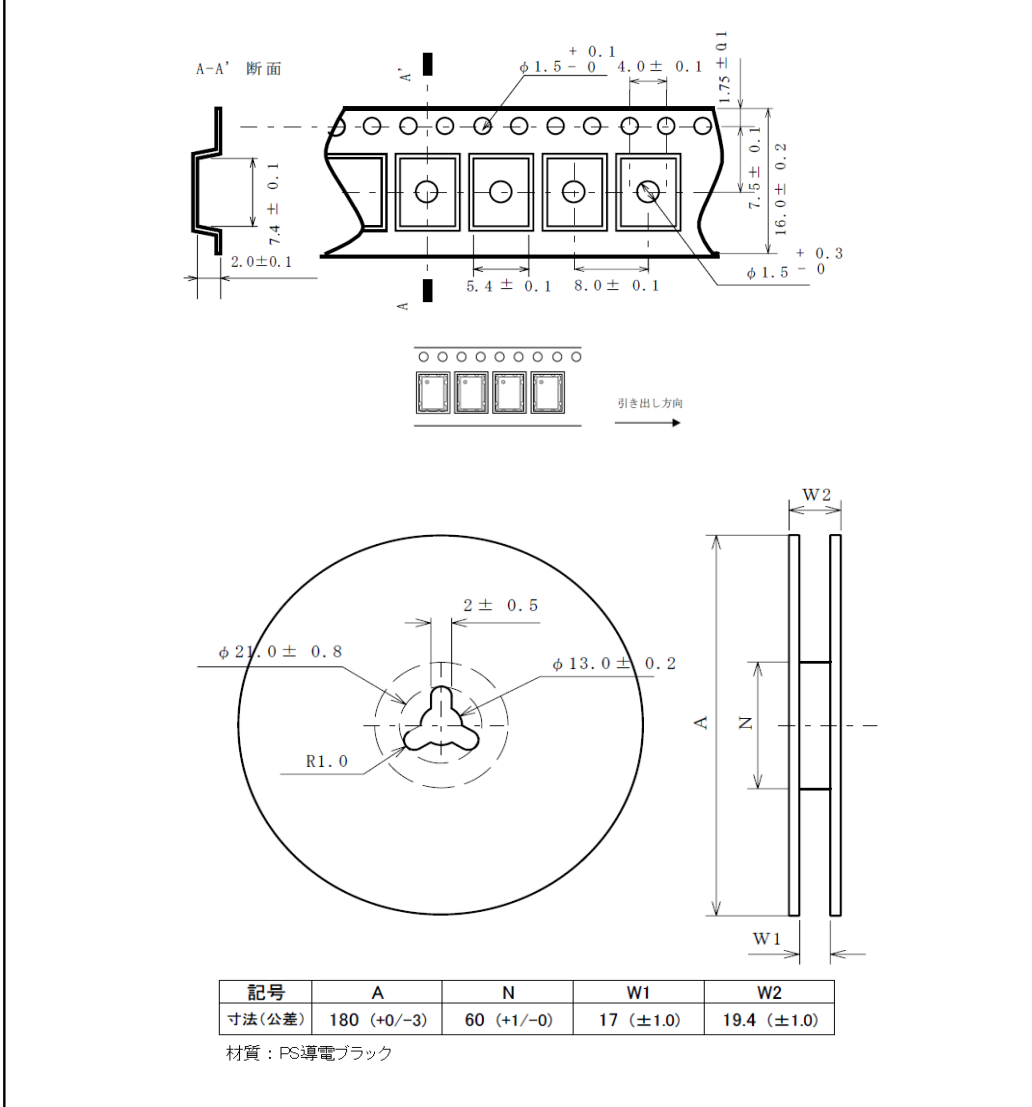
※ 手はんだ実装の場合の温度・時間条件は『コテ先温度:350°C±10°C/3秒以内(1パッドにつき)』にて行って下さい。

※ この製品は内部にCMOSデバイスを内蔵しています。お取り扱い時に静電気によるダメージを受けない様ご注意ください。また過電圧や過電流及び電源の逆接続は故障の原因になるためご注意ください。

● 型番指定方法



● テーピングリール図面 (単位:m/m) ※小ロットの場合はテープカットまたはトレイになります。



- \* カタログの記載内容は製品の改善等により予告無しに変更する場合があります。
- \* カタログ仕様の範囲内であっても未開発の周波数などでは対応できない場合があります。詳しくは弊社営業部までお問合せ下さい。

**TamaDevice**  
Solution & Development

株式会社多摩デバイス  
〒214-0001 神奈川県川崎市多摩区菅1-4-11  
(URL) <http://www.tamadevice.co.jp>  
(E-MAIL) [info@tamadevice.co.jp](mailto:info@tamadevice.co.jp)  
(TEL) 044-945-8028 (FAX) 044-945-8486

