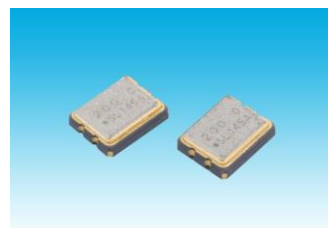


# - LVDS出力クロック水晶発振器 -

## 型番：CL620 シリーズ

- 周波数範囲：100MHz~200MHz
- 高速スイッチングタイプ (Tr/Tf = 0.2ns Typ.)
- 高周波差動出力 (LVDS) のクロック水晶発振器です。
- 非常に低ジッタ、50fs Typ @156.250MHz の位相ジッタ特性。
- 温度特性に優れたATカット水晶振動子を内蔵しています。

**\* RoHS Compliant \***  
Directive 2011/65/EU  
Directive (EU) 2015-863



|          |                     |
|----------|---------------------|
| 出力レベル    | LVDS (差動出力)         |
| 電源電圧     | +2.5Vdd または +3.3Vdd |
| パッケージサイズ | 3.2 × 2.5 × 1.0mm   |

● 電気的特性 +3.3Vdd = < CL624 \*\* > +2.5Vdd = < CL62V\*\* >

| 項目                                   | 条件  | Min.   | Typ.  | Max.   | 単位  |
|--------------------------------------|---|--------|-------|--------|-----|
| 適用周波数範囲                              |   | 100    | -     | 200    | MHz |
| 電源電圧                                 | Vdd=+3.3V                                 | +3.135 | -     | +3.465 | V   |
|                                      | Vdd=+2.5V                                 | +2.375 | -     | +2.625 |     |
| 周波数安定度<br>(温度・電源電圧変動・<br>初年度の経年変化含む) | オプション：A                                   | -      | -     | ±25    |     |
|                                      | オプション：B                                   | -      | -     | ±50    |     |
|                                      | オプション：C                                   | -      | -     | ±100   |     |
| 動作温度範囲                               | オプション：S                                   | 0      | -     | +70    | °C  |
|                                      | オプション：A                                   | -20    | -     | +70    |     |
|                                      | オプション：B                                   | -40    | -     | +85    |     |
|                                      | オプション：C                                   | -10    | -     | +70    |     |
| 保存温度範囲                               | 部品単体にて                                    | -50    | -     | +125   | °C  |
| 出力レベル                                | Voh                                       | -      | 1.43  | 1.6    | V   |
|                                      | Vol                                       | 0.9    | 1.10  | -      |     |
| 波形立ち上がり時間                            | 20% → 80%                                 | -      | 0.2   | 0.3    | ns  |
| 波形立ち下がり時間                            | 80% → 20%                                 | -      | 0.2   | 0.3    |     |
| Duty                                 | at output cross point                     | 45     | -     | 55     | %   |
| 差動出力時振幅レベル                           | RL=100 Ωにて                                | 247    | 330   | 454    | mV  |
| オフセット電圧                              |   | 1.125  | 1.250 | 1.375  | V   |
| オフセット電圧誤差                            |   | -      | -     | 50     | mV  |
| 消費電流                                 | Vdd = +3.3V                               | -      | -     | 30     | mA  |
|                                      | Vdd = +2.5V                               | -      | -     | 30     |     |
| 出力負荷                                 | LVDS                                      |        | 100   |        | Ω   |
| 位相ジッタ (*1)                           | +3.3Vdd / 125.000MHz 時                    | -      | 0.055 | -      | ps  |
|                                      | +3.3Vdd / 156.250MHz 時                    | -      | 0.050 | -      |     |
| 発振起動時間                               |   | -      | -     | 2      | ms  |
| E/D 機能 (#1ピン)                        | #1pin = Hi または Open にて波形出力 / Low にて出力停止   |        |       |        |     |
| E/D 電圧閾値                             | Hi = 0.7 × Vdd Min / Low : 0.3 × Vdd Max. |        |       |        |     |

(\*1) 12kHz ~20MHz オフセットにて。

● 外形寸法及び推奨ランドパターン (単位:mm)

内部振動子  
チェック端子

3.2 ± 0.2  
2.5 ± 0.2  
1.0 ± 0.2  
1.8  
0.7  
0.6 0.6 0.6

< 推奨ランドパターン >

1.25 1.25  
1.1 1.6  
0.9 0.8 0.9

\* #6ピンと#3ピンの一番近いところに  
0.01 μFのバスコンを入れて下さい。

|       |          |
|-------|----------|
| ベース   | セラミック    |
| リッド   | Fe/Niメッキ |
| 封止方法  | シーム溶接    |
| 端子ハット | Auメッキ    |

# 1 : E/D  
# 2 : NC  
# 3 : GND  
# 4 : OUT  
# 5 : OUTN  
# 6 : VDD

※手はんだ実装時には「内部振動子チェック端子」にはんだが付着しない様にご注意下さい。

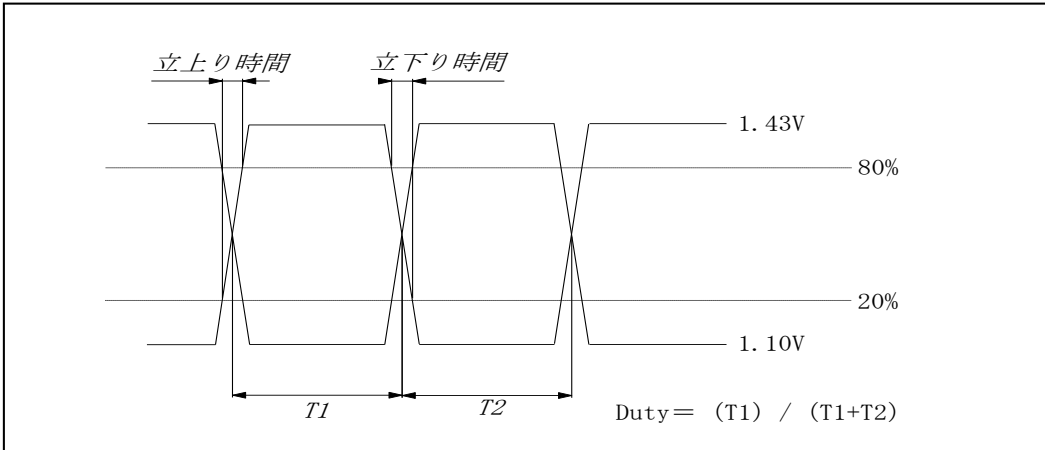
● 絶対最大定格

| 項目     | 条件                   | 定格                      | 単位 |
|--------|----------------------|-------------------------|----|
| 電源電圧範囲 | #6 VDD 端子            | - 0.3 ~ + 4.5           | V  |
| 入力電圧範囲 | #1 E/D 端子            | GND - 0.3 ~ VDD + 0.3 * | V  |
| 出力電圧範囲 | #4 OUT端子 / #5 OUTN端子 | GND - 0.3 ~ VDD + 0.3 * | V  |

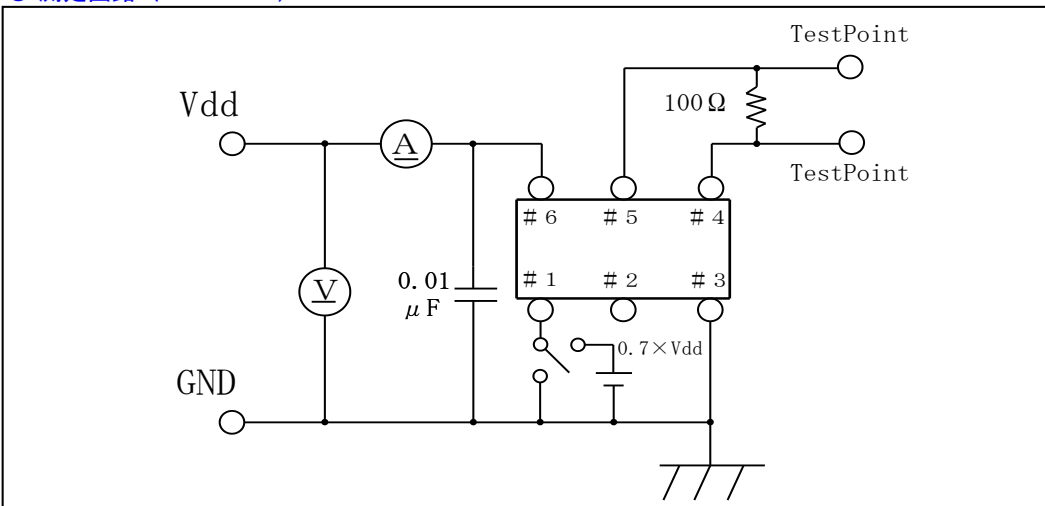
※一瞬でもこれらの値を超えると故障する恐れがあります。

\*VDD電圧は『電気的特性』の『電源電圧』を示します。

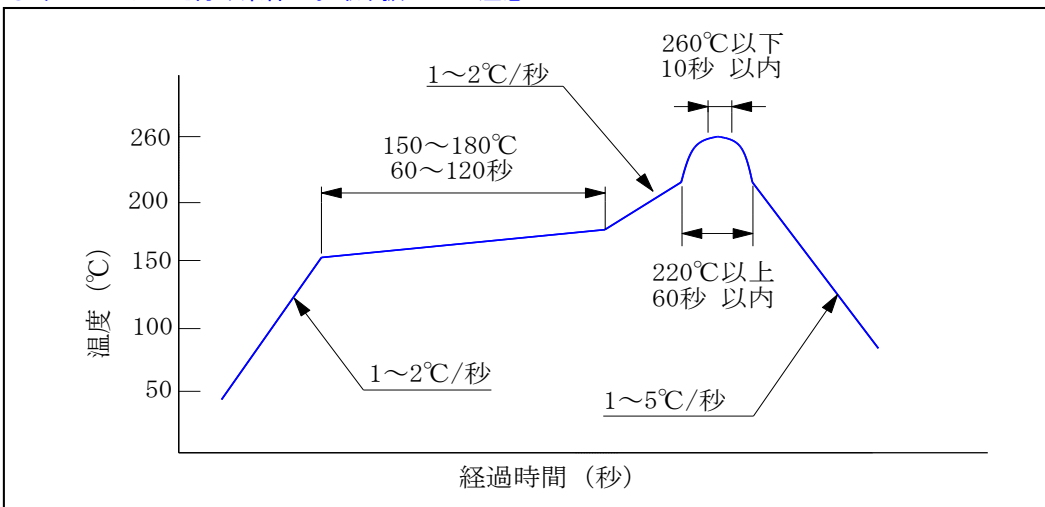
● 出力波形



● 測定回路 (RL=100Ω)



● リフローはんだ付け条件／お取り扱い上の注意

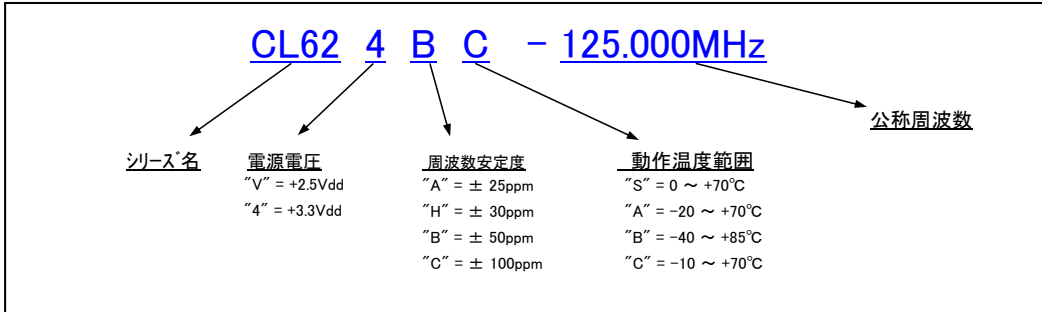


※ 上記を超えない条件でご使用下さい。リフロー回数は2回までとしてそれ以上は行わないで下さい。

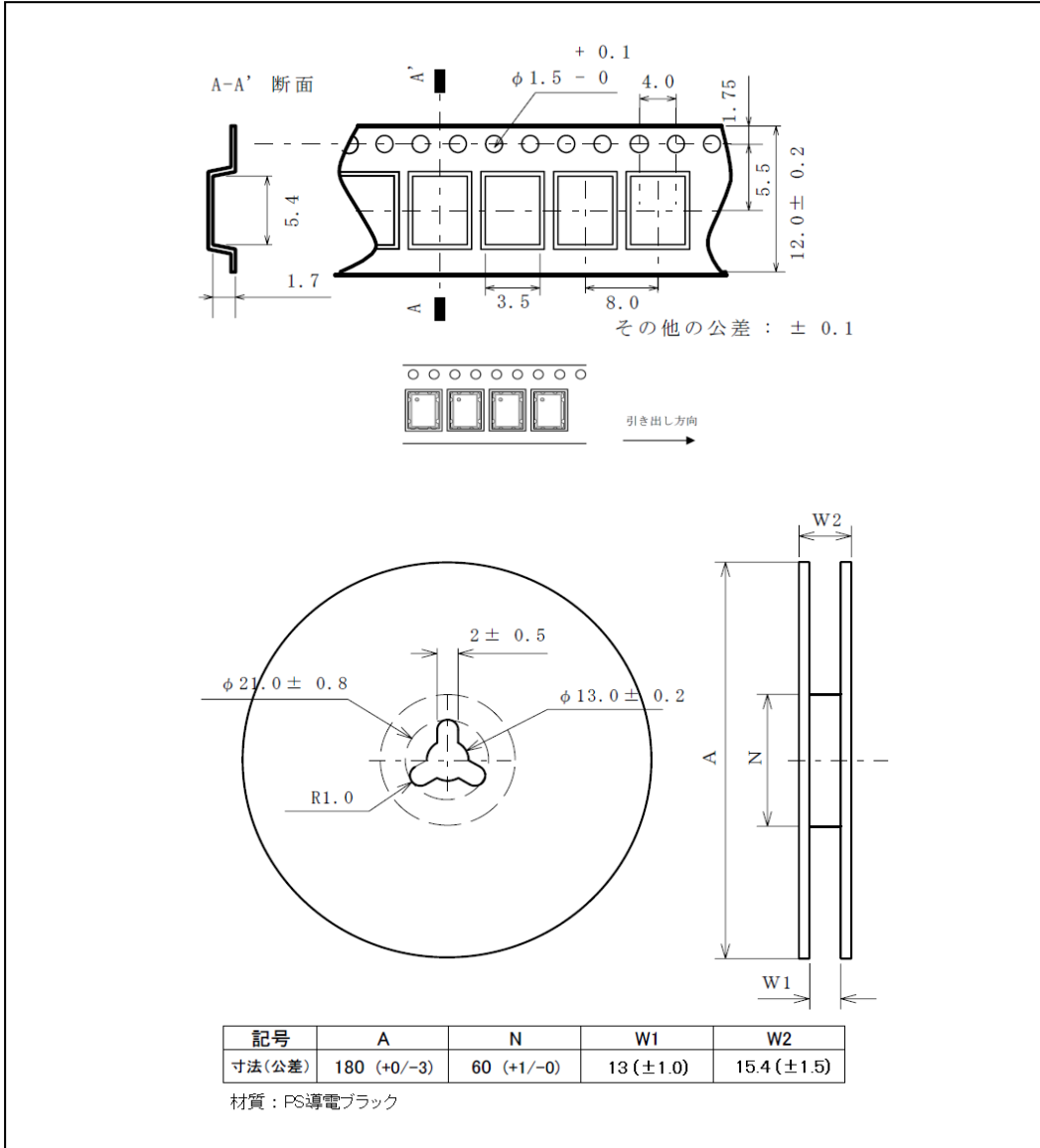
※ 手はんだ実装の場合の温度・時間条件は『コテ先温度: 350°C±10°C/3秒以内(1パッドにつき)』にて行って下さい。

※ この製品は内部にCMOSデバイスを内蔵しています。お取り扱い時に静電気によるダメージを受けない様ご注意ください。また過電圧や過電流及び電源の逆接続は故障の原因になるためご注意ください。

● 型番指定方法



● テーピングリール図面 (単位:m/m) ※小ロットの場合はテープカットまたはトレイになります。



- \* カタログの記載内容は製品の改善等により予告無しに変更する場合があります。
- \* カタログ仕様の範囲内であっても未開発の周波数などでは対応できない場合があります。詳しくは弊社営業部までお問合せ下さい。

**TamaDevice**  
Solution & Development

株式会社多摩デバイス  
〒214-0001 神奈川県川崎市多摩区菅1-4-11  
(URL) <http://www.tamadevice.co.jp>  
(E-MAIL) [info@tamadevice.co.jp](mailto:info@tamadevice.co.jp)  
(TEL) 044-945-8028 (FAX) 044-945-8486

