

- 表面実装型・水晶振動子 -

型番 : HC-49U/S-SMD

*** RoHS Compliant ***
Directive 2011/65/EU
Directive (EU) 2015-863

- 周波数範囲: 3.0MHz~36MHz まで対応。
- 自動実装可能な表面実装型の水晶振動子です。
- 基本波 ATカット水晶振動子を採用しています。
- RoHS対応/鉛フリー対応品です。

パッケージサイズ	12.4 × 4.7 × 4.0 mm
周波数範囲	3.000MHz ~ 36.0 MHz

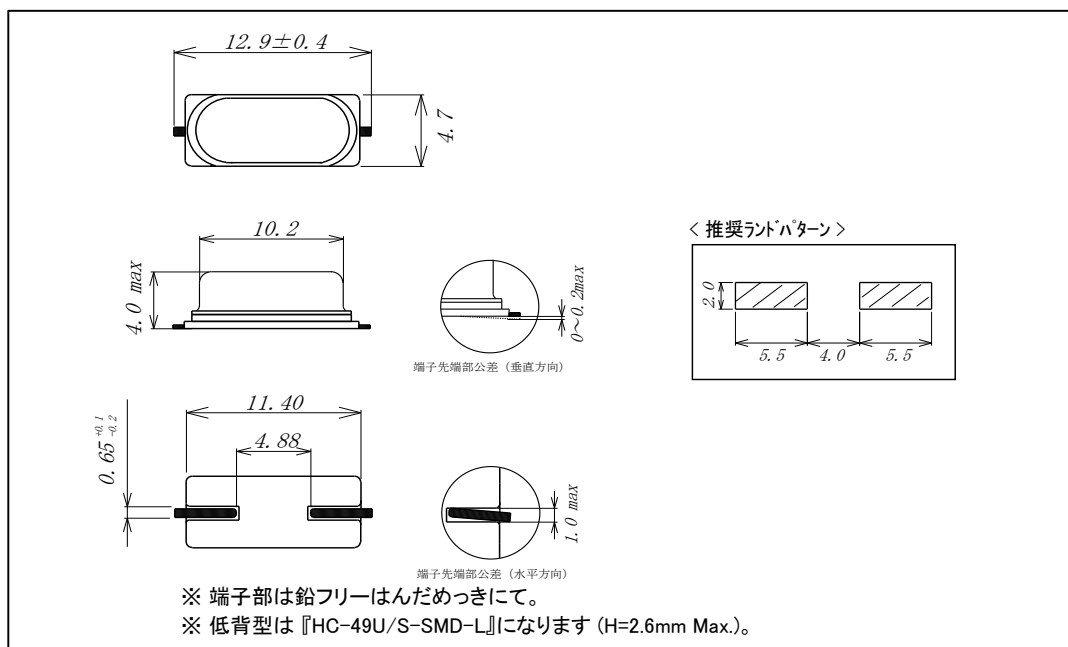


項目	条件	内容・規格
適用周波数範囲		3.000 MHz ~ 36.0 MHz
発振モード		基本波
常温周波数偏差	+25°C±3°Cにて	±50 ppm/±30ppm/±20ppm以内 他 (個別仕様番号で管理)
周波数温度特性	+25°Cの値に対して	±50 ppm/±30ppm/±20ppm以内 他 (個別仕様番号で管理)
動作温度範囲		-10 ~ +60 °C -10 ~ +70 °C -20 ~ +70 °C -40 ~ +85 °C -40 ~ +105 °C (*1) -40 ~ +125 °C (*1) (個別仕様番号で管理)
保存温度範囲	部品単体にて	-55 ~ +125 °C
負荷容量		8pF / 10pF / 12pF / 16pF 他 (個別仕様番号で管理)
等価直列抵抗値 (*2)	周波数: 3.0MHz ~ 3.200MHz	200 Ω 以下
	" : 3.201MHz ~ 3.500MHz	180 Ω 以下
	" : 3.501MHz ~ 3.999MHz	140 Ω 以下
	" : 4.0MHz ~ 4.999MHz	120 Ω 以下
	" : 5.0MHz ~ 5.999MHz	80 Ω 以下
	" : 6.0MHz ~ 6.999MHz	60 Ω 以下
	" : 7.0MHz ~ 8.999MHz	50 Ω 以下
	" : 9.0MHz ~ 12.999MHz	45 Ω 以下
	" : 13.0MHz ~ 19.999MHz	35 Ω 以下
" : 20MHz ~ 36MHz	30 Ω 以下	
ドライブレベル		100 μW (300 μW 以下)
端子間容量	-	7.0pF 以下
経年変化	-	±5ppm 以下/初年度

(*1) 動作温度範囲: -40~+105°C 及び -40~+125°C の場合は、周波数温度特性は±100ppm以内になります。

(*2) 等価直列抵抗値 のカスタム対応についてはお問合せ下さい。

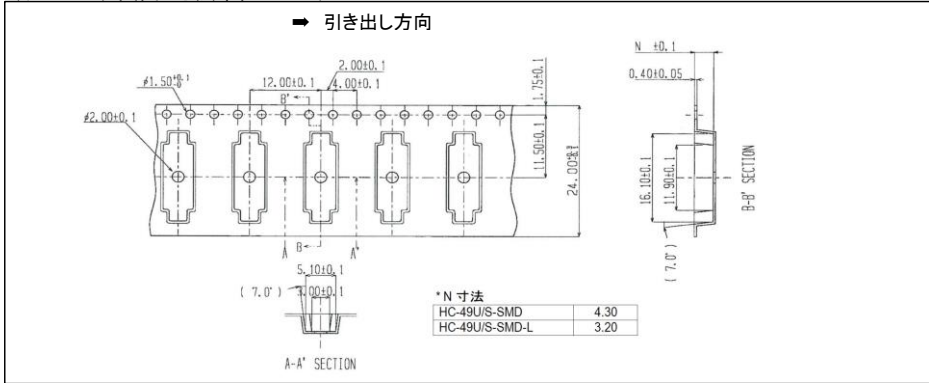
- 外形寸法及び推奨ランドパターン (単位:mm/寸法公差:±0.2mm)



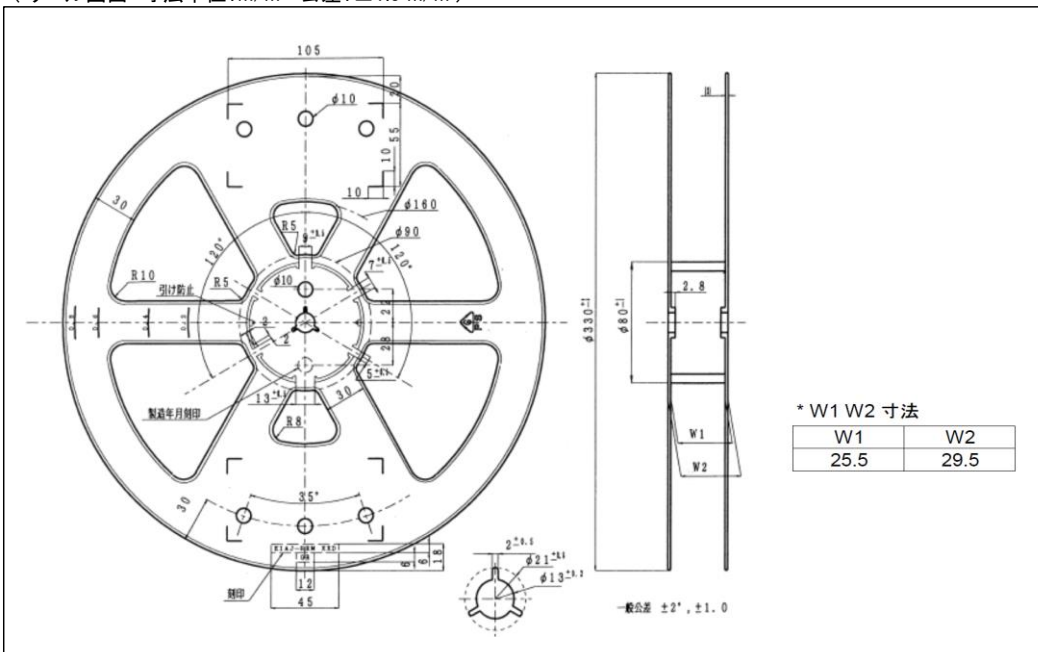
● 梱包

- ・テーピング&リール 1000個/1リール単位
- ・1000個未満の場合 テーピング(リール無し) またはバルク袋詰めにて

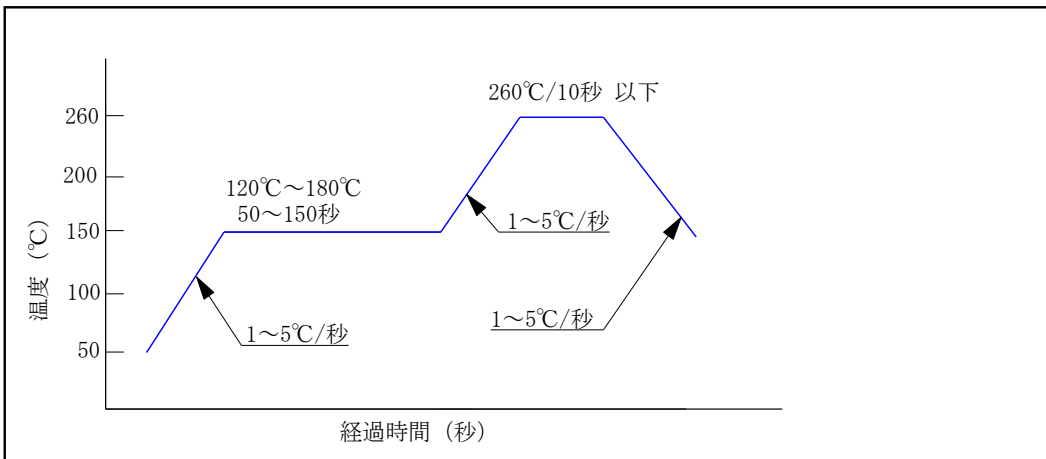
(テーピング図面 寸法単位:m/m)



(リール図面 寸法単位:m/m 公差:±1.0 m/m)



● リフローはんだ付け条件



※ 上記を超えない条件でご使用下さい。リフロー回数は2回までとしてそれ以上は行わないで下さい。

※ 手はんだ実装の場合の温度・時間条件は 『コテ先温度:360°C±10°C/3秒以内(1パッドにつき)』 にて行って下さい。過加熱になると製品の特性が劣化する場合があります。

● 標準周波数リスト (MHz)

3.579545	6.000000	9.830400	13.500000	16.384000	24.576000
3.686400	6.144000	10.000000	14.318180	17.734476	25.000000
4.000000	7.000000	10.240000	14.745600	18.432000	27.000000
4.194304	7.372800	11.059200	15.000000	19.660800	28.636360
4.915200	8.000000	12.000000	15.974400	20.000000	32.000000
5.000000	8.192000	12.288000	16.000000	24.000000	他

● TMD-X-xxxxx の仕様番号について

水晶振動子の個別の詳細仕様は<TMX-X-xxxx>の番号形式で仕様管理番号を設けて管理されています。
(仕様番号にてパッケージ・公称周波数・常温偏差・温度特性・温度範囲・負荷容量等が規定されます)
仕様番号についてはお見積り時や納入仕様書提出時などにご提示します。

● 回路マッチング調査について

量産品としてご検討の場合に初回設計時に回路マッチング調査を行うことをお勧めします。
詳細につきましては弊社営業部までお問合せ下さい。

TamaDevice
Solution & Development

株式会社多摩デバイス
〒214-0001 神奈川県川崎市多摩区菅1-4-11
(URL) <http://www.tamadevice.co.jp>
(E-MAIL) info@tamadevice.co.jp
(TEL) 044-945-8028 (FAX) 044-945-8486



* カタログの記載内容は製品の性能向上に伴い予告無く変更する場合があります。