

# - 小型SMD 恒温槽付水晶発振器 -

## 型番 : U7772LF

RoHS Compliant

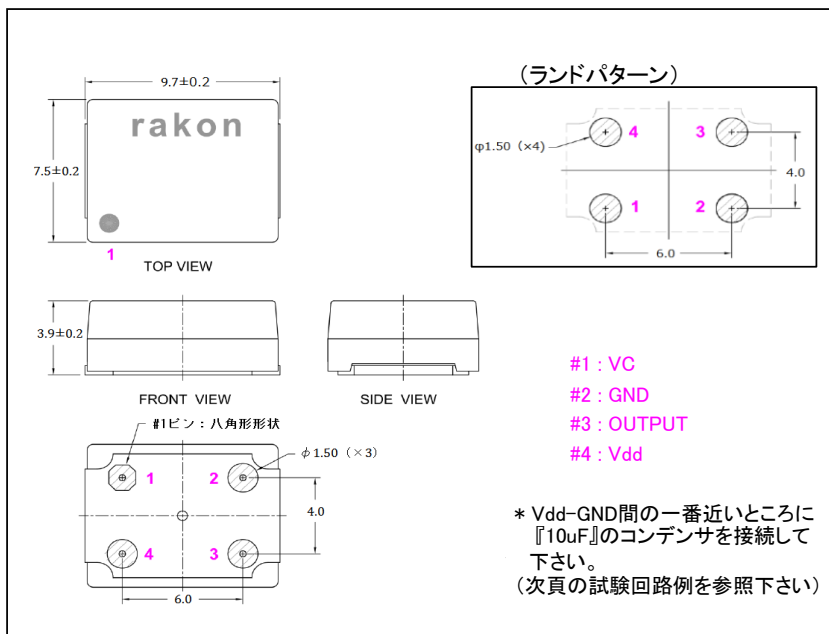
- 製造元 : RAKON Limited
- 周波数温度特性に優れた高安定の矩形波出力のOCXOです。
- SCカット水晶振動子を採用しており、位相ノイズ特性も優れています。
- RoHS対応品です。



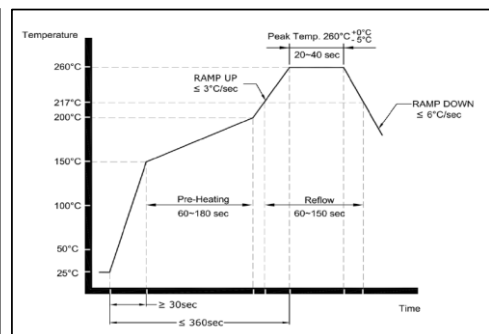
パッケージサイズ	9.7 × 7.5 × 3.9 mm
周波数範囲	10.000MHz

項目	条件	内容・規格
パッケージサイズ	(L x W x H / Typ.)	9.7 × 7.5 × 3.9 mm
内部振動子	—	SCカット
周波数範囲	—	10.000MHz (シリーズ周波数範囲: 10MHz~50MHz)
電源電圧	—	+3.3V ± 5%
動作温度範囲	—	-40 ~ +85°C
周波数vs温度特性	—	±20 × E-9 Max.
周波数vs電源変動	Vdd = 3.3V ± 2% にて	±5 × E-9 Typ.
周波数vs負荷変動	15pF ± 10% にて	±5 × E-9 Typ.
経年変化	1年間非通电の場合: 電源投入後30日後を基準として	±2 × E-9 Max./1日 ±5 × E-7 Max./1年 ±1 × E-6 Max./10年
出力波形	—	矩形波
出力レベル	15pF 負荷 にて	Voh ≥ Vdd × 90% , Vol ≤ Vdd × 10%
出力立上り/立下り時間	15pF 負荷 にて	2ns Max.
Duty	50%レベルにて	45~55%
周波数可変幅	VC電圧 = 0.25 ~ 2.25V にて	±1.9~±3.3ppm Min. (正極性/中心電圧:+1.25V)
起動時消費電力	Vdd = +3.3Vにて	1600 mW Typ./ 1750 mW Max.
定常時消費電力	Vdd = +3.3V/@+25°Cにて	400 mW Typ./ 440 mW Max.
起動時間	@+25°C	3分以下 Typ. (1時間後の周波数の±20ppb以内に達するまで)
VC入力インピーダンス	Vdd-GND間抵抗	80kΩ Min.
SSB位相ノイズ	出力周波数: 10MHz	@10Hzオフセット -115dBc Typ. @100Hzオフセット -138dBc Typ. @1kHzオフセット -157dBc Typ. @10KHzオフセット -158dBc Typ.

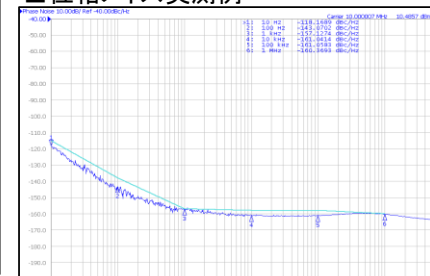
### - 外形寸法図 - (寸法単位 : mm)



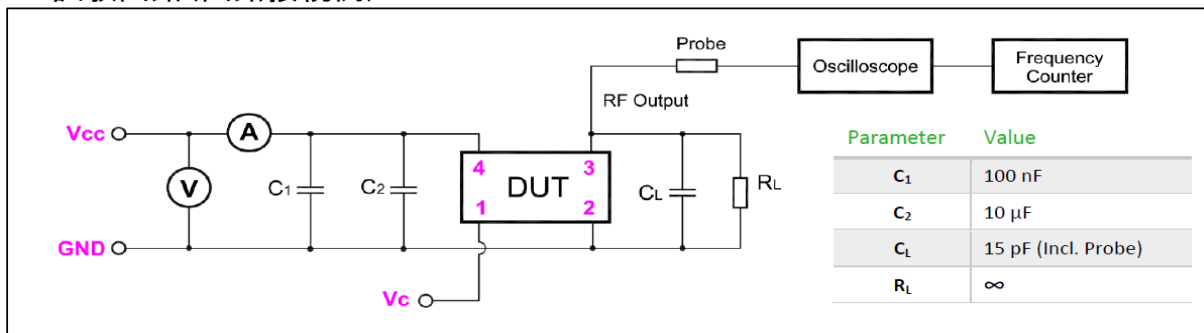
### ■リフロー条件 (以下の温度を超えない範囲にて)



### ■位相ノイズ実測例

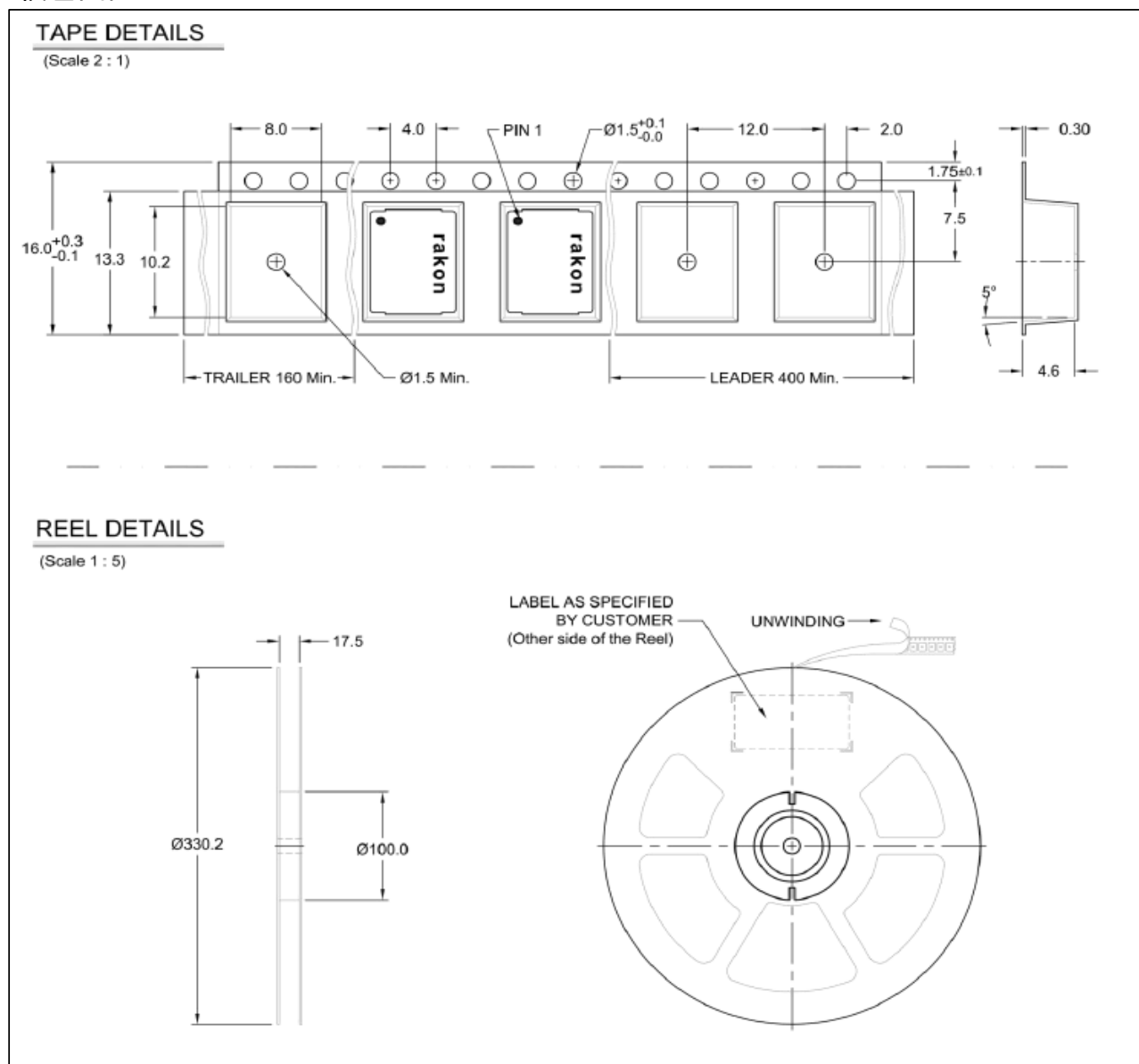


— 試験回路(回路接続例) —



※回路接続の際にもVdd-GND間の一番近いところに『10 μF』のコンデンサを接続して下さい。

— 梱包図面 —



- \* カタログの記載内容は製品の改善等により予告無しに変更する場合があります。
- \* カタログ仕様の範囲内であっても特殊な周波数などでは対応できない場合があります。

**TamaDevice**  
Solution & Development

(URL) <http://www.tamadevice.co.jp>  
(E-MAIL) [info@tamadevice.co.jp](mailto:info@tamadevice.co.jp)  
(TEL) +81-44-945-8028 (FAX) +81-44-945-8486