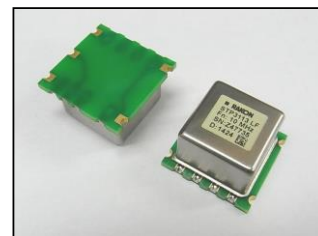


- 恒温槽付水晶発振器 -

型番 : STP3113LF

RoHS Compliant

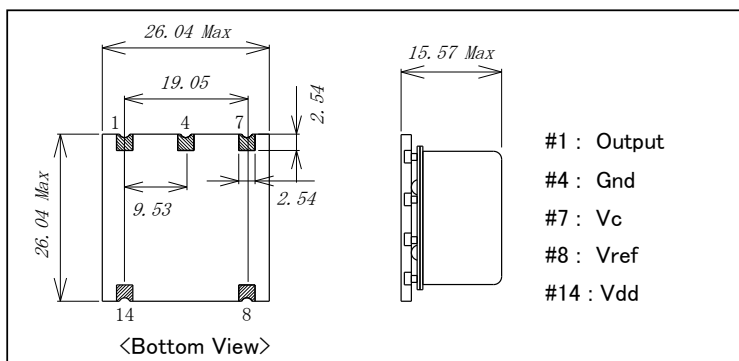
- 製造元 : RAKON Limited
- 経年変化及び温度特性に優れた高安定のOCXOです。
- 表面実装可能な恒温槽付水晶発振器です。
- RoHS対応品です。



パッケージサイズ	26.04 × 26.04 × 15.57 mm Max.
周波数範囲	10.000MHz

項目	条件	内容・規格
パッケージサイズ	端子部分含めず	26.04 × 26.04 × 15.57 mm Max.
内部振動子	—	SCカット
周波数範囲	—	10.000000MHz
電源電圧	—	+5.0V ± 5%
動作温度範囲	—	-20 ~ +70°C
保存温度範囲	部品単体にて	-40 ~ +85°C
周波数vs温度特性	—	1 × E-8 p_p Max.
周波数vs電源変動	Vdd = 5.0V ± 5% にて	±1 × E-9 Max.
経年変化	電源投入後 14日後の値を基準として	5 × E-10 Max. / 1日 8 × E-8 Max. / 1年 8 × e-7 Max. / 20年
周波数安定度	±2.8°Cの温度環境での 24時間の周波数安定度	±1 × E-9 Max.
出力波形	—	矩形波
出力レベル	—	Voh = 4.6V ± 0.4V / Vol = 0.4V Max.
出力負荷	CMOS	15pF
波形立上り/立下り時間	10% ⇔ 90%, CL=15pF にて	10ns Max.
DUTY	出力レベルの 50% にて	40 ~ 60 %
周波数可変幅	VC = 0.0 ~ Vref電圧 にて	±0.5 ppm Min. (正極性)
起動時消費電力	—	3.5 W Max.
定常時消費電力	@ +25°Cにて	1.5 W Max.
短期安定度	1s~10s	±1 × E-11 Typ.
SSB位相ノイズ	出力周波数: 10MHz	@1Hzオフセット - 85dBc Typ.. @10Hzオフセット -115dBc Typ.. @100Hzオフセット -135dBc Typ.. @1KHzオフセット -145dBc Typ.. @10kHzオフセット -150dBc Typ..
Vref出力電圧	—	+4.0V ± 5%

- 外形寸法図 - (寸法単位 : mm)



#8 : Vref 端子はVC調整用の高安定な基準電圧の出力端子です。ご使用になる場合には Vref-VC-GND 間でポテンショメータを接続して周波数調整を行います。ポテンショメータは 20kΩ 以上のものをご使用下さい。

■リフローはんだ付け条件

- ・プリヒート 150~200°C / 60~180sec 以内
- ・本加熱 217°C / 60~150sec 以内
- ・ピーク 245°C / 20~40sec 以内

■位相ノイズ実測例

