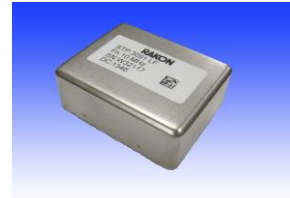


- 恒温槽付水晶発振器 -

型番 : STP3098LF

RoHS Compliant

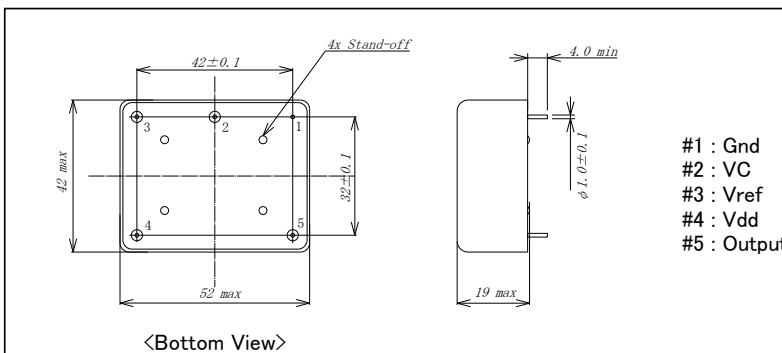
- 製造元 : RAKON Limited
- 経年変化及び温度特性に優れた高安定のタイプのOCXOです。
- SCカット水晶振動子を採用しており、周波数の再現性に優れています。
- RoHS対応品です。



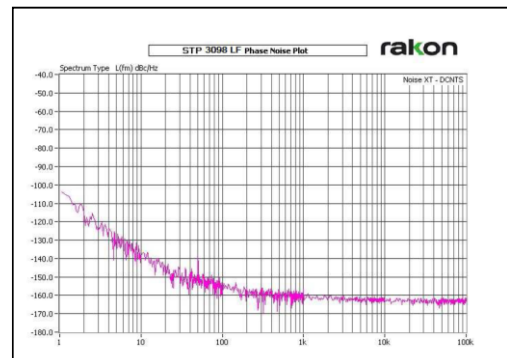
パッケージサイズ	52.0×42.0×19.0 mm Max.
周波数範囲	10.000MHz

項目	条件	内容・規格
パッケージサイズ	端子部分含まず	52.0×42.0×19.0 mm Max.
内部振動子	—	SCカット
周波数範囲	—	10.000MHz
電源電圧	—	+5.0V ± 5%
動作温度範囲	—	-20 ~ +70°C
周波数vs温度特性	—	5×E-10 p.p Max.
周波数vs電源変動	Vdd = 5.0V ± 5%にて	±1×E-10 Max.
周波数vs負荷変動	50Ω ± 5%にて	±1×E-10 Max.
経年変化	電源投入後 14日後の値を基準として	1×E-10 Max./1日 2×E-8 Max./1年 1×E-7 Max./10年
出力波形	—	矩形波
出力レベル	—	Voh ≥ 2.4V, Vol ≤ 0.4V
出力負荷	—	15pF ~ 45pF
波形立上り/立下り時間	10% ↔ 90%	5ns Max.
DUTY	出力レベルの 50%にて	45 ~ 55 %
周波数可変幅	VC = 0.0 ~ Vref電圧にて	±0.3 ppm Min. (正極性)
起動時消費電流	—	1500 mA Max.
定常時消費電流	@ +25°Cにて	600 mA Max.
再現性	24時間オフ/20分後	±5×E-9 Max.
SSB位相ノイズ	出力周波数:10MHz	@1Hzオフセット - 95dBc Max. @10Hzオフセット - 125dBc Max @100Hzオフセット - 145dBc Max @1KHzオフセット - 150dBc Max
Vref出力電圧	—	+4.0V ±0.2V

- 外形寸法図 - (寸法単位 : mm)



■ 位相ノイズ実測例



#3 : Vref 端子はVC調整用の高安定な基準電圧の出力端子です (DC, +4.0V ± 0.2V)。ご使用になる場合には Vref-VC-GND 間でポテンショメータを接続し周波数調整を行います。ポテンショメータは 20kΩ 以上のものをご使用下さい。