

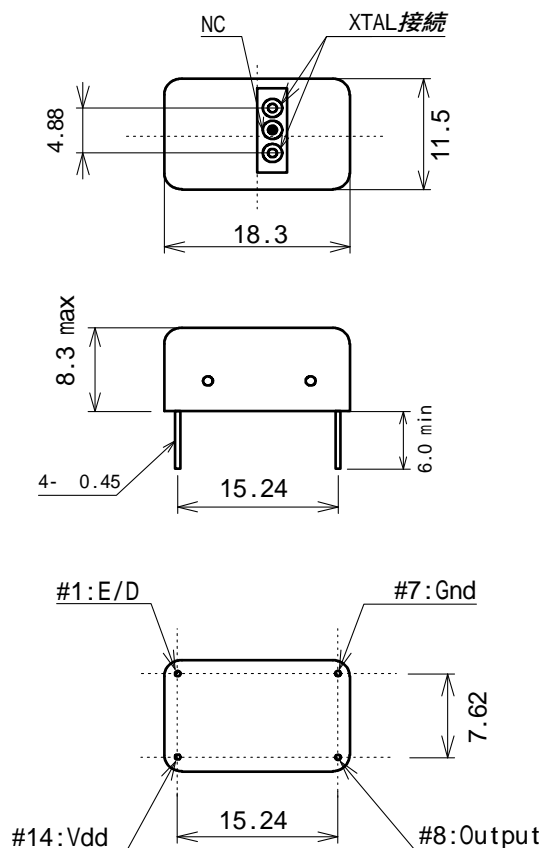
内部にインバーター発振回路（2段）を用いた発振器型・簡易水晶発振回路です。
電源を投入するのみで簡単に出力が得られます。
外付け振動子が9MHzの場合、2K 以上の発振余裕度が得られます。

- 電気的特性 -

型 名	簡易 IC水晶発振回路
振動子の周波数範囲	4.000000 ~ 30.000000 MHz
振動子の発振モード	基本波
電源電圧	+ 5.0 V ~ + 7.0 V
消費電流	30mA 以下 (+5.0Vdd / CMOS:15pF負荷時, 30MHz以下)
出力レベル	TTL/CMOSコンパチブル
波形立上り/立下り時間	5nS 以下 (0.5 4.5V にて)
DUTY	45 ~ 55 % (2.5V レベルにて)
負 荷	CMOS : 15pF または 2TTL
動作可能温度範囲	- 30 ~ + 75

- 外形寸法図 -

(単位 : mm)



* E/D機能は Hi or Open :Enable , Low : Disable です。