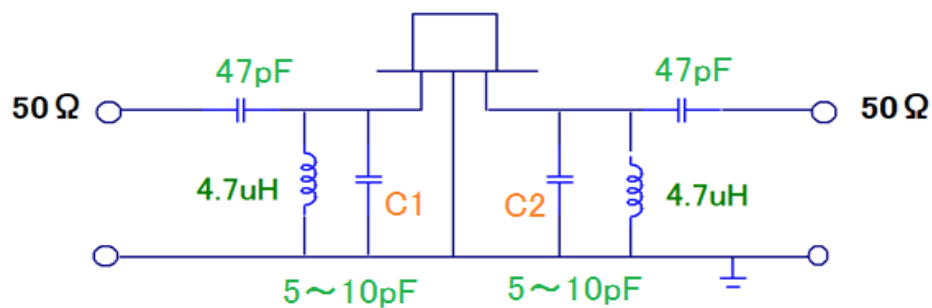


< 10M7.5A(HC-49/T) 10.700MHz > インピーダンスマッチング定数について

表題のMCF (1素子/2pole)のインピーダンスマッチングについてご連絡致します。



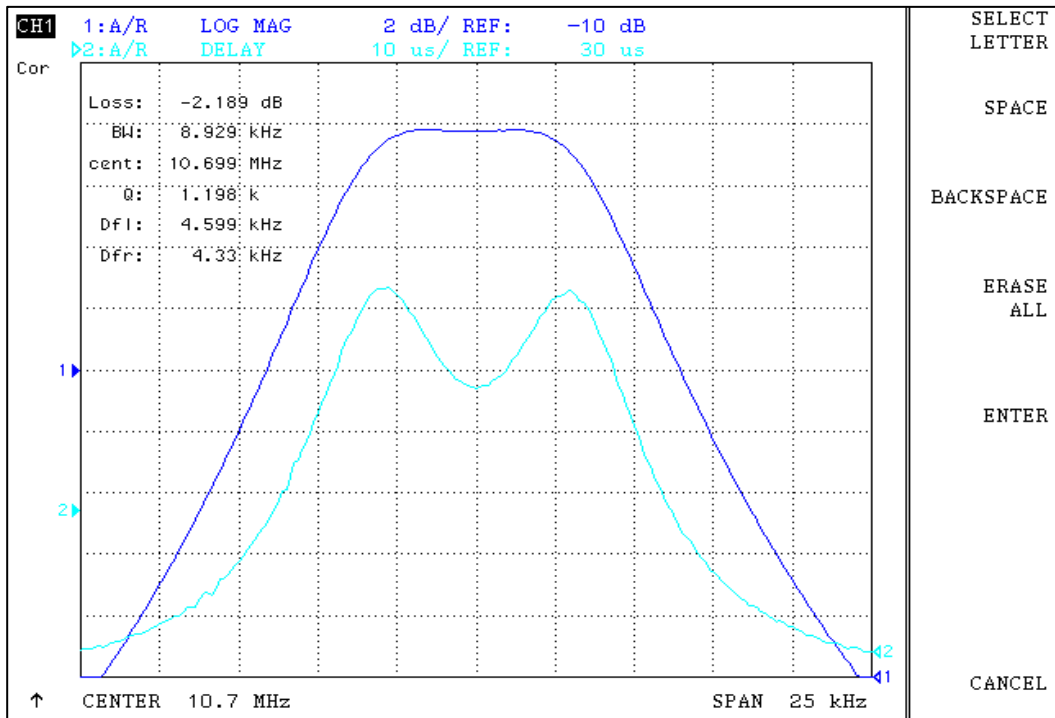
次頁以降に、 $C1=C2=8\text{pF}$ 時の波形データをお送りします。
(ネットワークアナライザ/E5100Aでの測定)

測定は弊社試験治具での測定です、実際回路基板での挙動は浮遊容量などにより異なると考えられますので、最終的には実基板でのご確認をお願いいたします。

以上

(2) $C1=C2=8\mu\text{F}$ 時

・通過帯域部分



・減衰帯域部分

