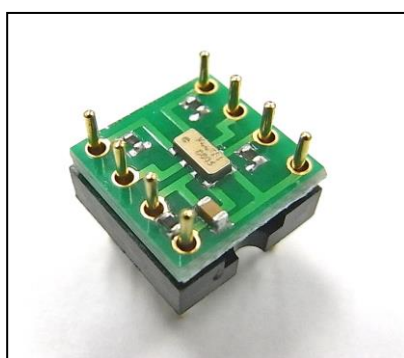


RV-8803-C7 評価実験用アダプターボード付サンプル

- ・RTCモジュールを使用しているが、もっと時刻精度が欲しい……
- ・製品の小型化に伴い、少しでも形状を小さくしたい……
- ・消費電流を抑えてバックアップバッテリーをより小型化したい……

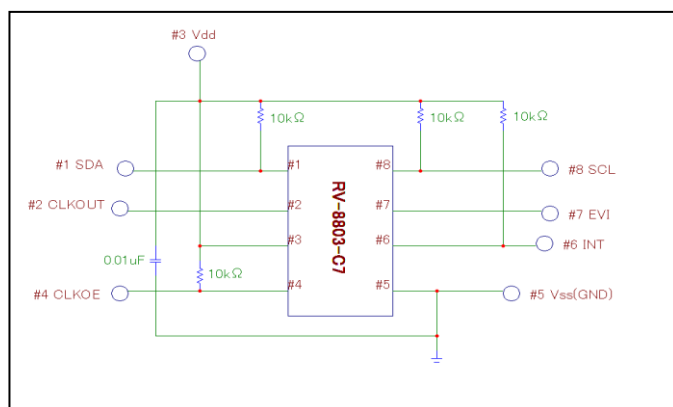
そんな課題がございましたらぜひ一度こちらをお試し下さい。

高精度・水晶振動子内蔵のRTCモジュール〈RV-8803-C7〉を手軽にご評価いただくための8ピンDIPアダプターボードに搭載済のサンプルです。
I²C のプルアップ抵抗及びパスコン、割り込み信号端子のプルアップ抵抗が実装済みです。



- * 評価用基板は10×10mm, 2.54mmピンピッチの8ピン形状です。
(製品形状は 3.2×1.5×0.8mm)
- * 日差:0.13秒、月差:3.9秒以内
(動作温度:0~+50°Cの場合)
- * 温度補償込みで 0.25 μ A Typ.の低消費電流

<結線図>



■基板実装済みサンプルのご依頼は以下までどうぞ。

株式会社多摩デバイス 営業技術部
〒214-0001 川崎市多摩区菅1-4-11
TEL . 044-945-8028 FAX.044-945-8486
E-Mail : info@tamadevice.co.jp