

高精度温度補償リアルタイムクロックモジュール

RV-3029-C2 } アプリケーションマニュアル
RV-3029-C3 }

【発行日】 2014年 03月 13日 (Rev.A1)

【リファレンス】 Application Manual of RV-3029-C2
(Revision No.1.3 July 2010 / Microcrystal AG)

【作成者】 株式会社多摩デバイス 営業技術部

販売元: 株式会社多摩デバイス (日本語版発行元)

〒214-0001 神奈川県川崎市多摩区菅1-4-11

Tel. 044-945-8028 Fax. 044-945-8486

URL . <http://www.tamadevice.co.jp>

製造元: マイクロクリスタル社 (Microcrystal AG)

(本社) Muhelestrasse 14, CH2540 Grenhen, Switzerland

Tel. +41 32 655 8282 Fax. +41 32 655 80 90

URL . <Http://www.microcrystal.ch>

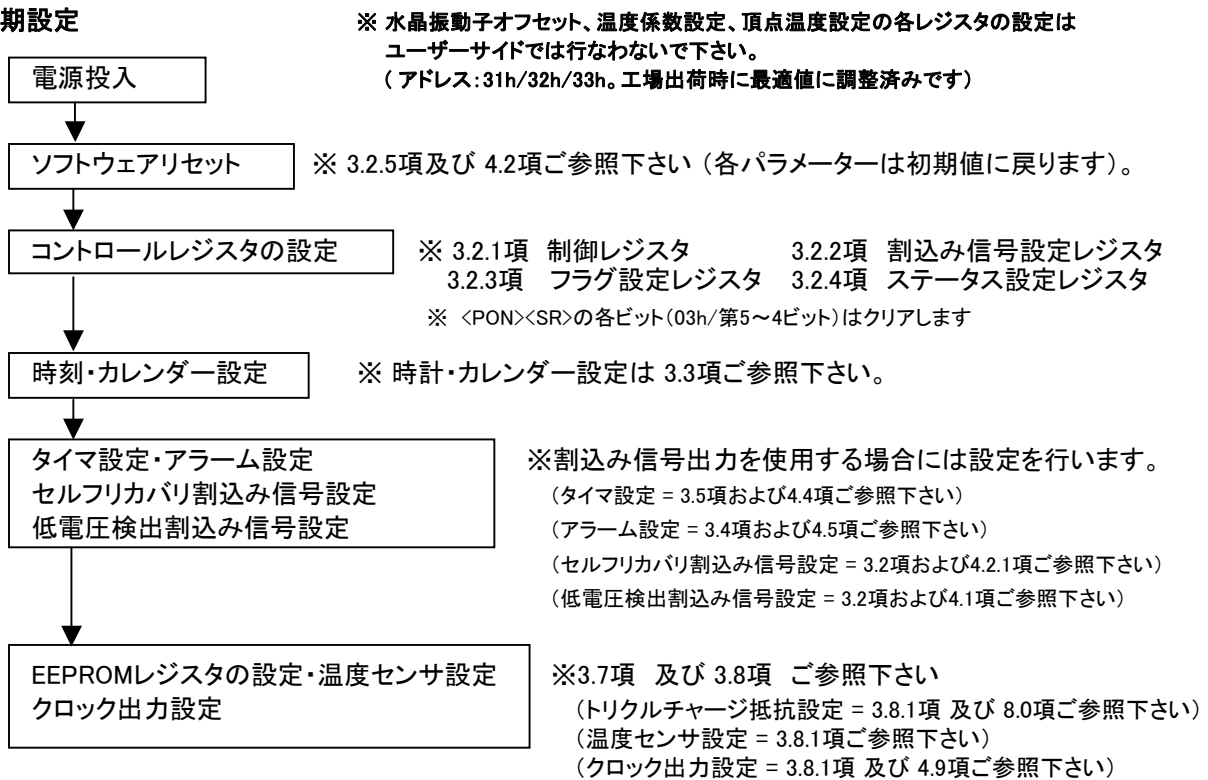
(日本駐在事務所)

〒104-8188 東京都中央区銀座7-9-18

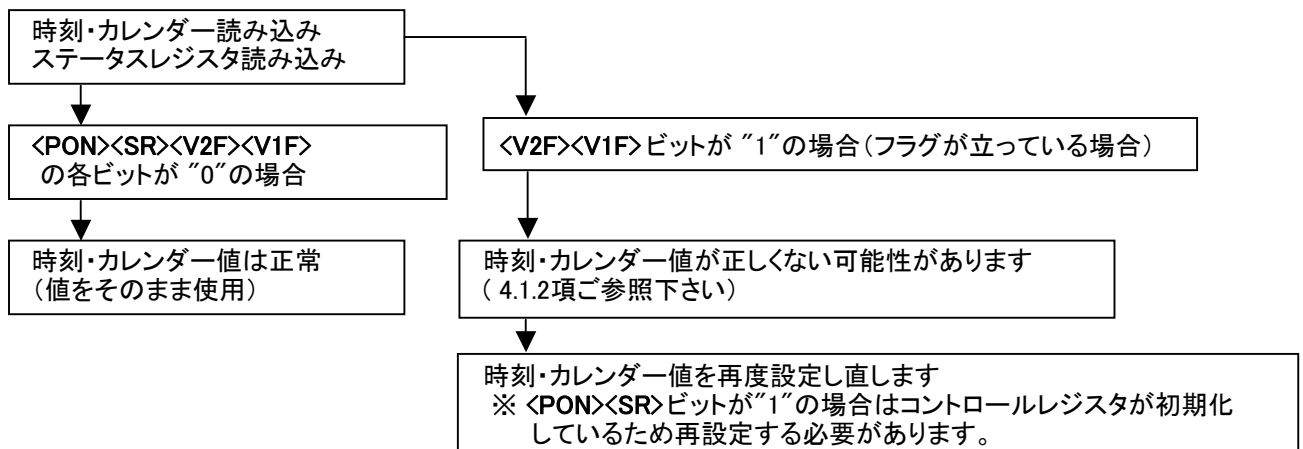
Tel. 03-6254-7283 Fax. 03-6254-7124

<RV-3029-C2/C3 クイックスタートガイド>

・初期設定



・通常動作時



割り込み信号発生時(タイマ・アラーム・セルフリカバリ・低電圧検出)

- ・必要に応じて割り込み信号の種別を識別 (フラグを確認 = 3.2.3項 ご参照下さい)
- ・フラグをクリアします
(3.2.3項 3.2.4項 及び4.4.1項、4.5.1項 ご参照下さい)

温度センサ測定値の読み取り

- ・温度センサの機能を用いる場合
(5.2.1 項ご参照下さい)

ソフトウェアリセットの使用

- ・ソフトウェアリセットが必要な場合に使用します。
(4.2 項ご参照下さい)

目次

1.0 概要	4
1.1 製品の特長	4
1.2 アプリケーション	4
2.0 ブロックダイアグラム	5
2.1 端子レイアウト	5
2.2 端子機能	6
2.3 機能概要	6
2.4 保護回路ブロックダイアグラム	7
3.0 レジスタ構成	8
3.1 レジスタテーブル	8
3.2 コントロール/レジスタ機能	9
3.2.1 コントロール_1	9
3.2.2 コントロール_INT	9
3.2.3 コントロール_INT フラグ	10
3.2.4 コントロール_ステータス	10
3.2.5 コントロール_リセット	11
3.3 ウォッチページ/レジスタ機能	11
3.3.1 秒、分、時間、日、曜日、月、年 レジスタ	11
3.3.2 ウォッチ機能(時刻・日付) データフロー	13
3.4 アラーム/レジスタ機能	14
3.4.1 秒、分、時間、日、曜日、月、年 アラームレジスタ	14
3.5 タイマー/レジスタ機能	16
3.6 温度/レジスタ機能	16
3.7 EPROMデータ/レジスタ機能	16
3.8 EPROMコントロール/レジスタ機能	17
3.8.1 EPROMコントロール	17
3.8.2 水晶振動子オフセット	17
3.8.3 水晶振動子の温度係数	17
3.8.4 水晶振動子の頂点温度係数 (To)	18
3.9 RAMデータ/レジスタ機能	18
4.0 機能詳細	19
4.1 電源入力、電源制御、バッテリー切り替え	19
4.1.1 電源起動のシーケンス	20
4.1.2 動作可能電圧と電圧低下検出	21
4.2 リセット	23
4.2.1 電源入力時リセット、システムリセット、セルフリカバリリセット	23
4.2.2 リセット後の各レジスタ値	24
4.3 EPROMメモリアクセス	25
4.4 タイマー機能	26
4.4.1 タイマー割り込み信号	28
4.5 アラーム機能	29
4.4.1 アラーム割り込み信号	30
4.6 割り込み信号 (INT端子)	31
4.7 時計イネーブル機能	32
4.8 セルフリカバリシステム	32
4.9 クロック出力 (CLKOUT端子)	33
5.0 周波数偏差及び周波数温度変動の補正機能	34
5.1 音叉型水晶振動子の温度特性	34
5.2 補正原理について	35
5.2.2 温度センサと温度	36
5.2.3 周波数補正パラメータの設定	37
5.3 周波数補正の方法について	38
5.3.1 正しい時刻精度測定方法	39
5.3.2 CLKOUT出力を用いた時刻精度の測定方法	39
5.3.3 1Hz のINT出力を用いた時刻精度の測定方法	40
5.4 時刻精度オプション:A 及び オプション:B	41

6.0 I ² Cインターフェース.....	43
6.1 I ² Cインターフェース仕様.....	43
6.2 I ² Cインターフェース構成システム.....	43
6.3 ビット送信.....	44
6.4 スタートコンディション・ストップコンディションの定義.....	44
6.5 アクノリッジ.....	45
6.6 I ² Cインターフェース／プロトコル.....	46
6.7 I ² Cインターフェース／デバイスアドレス.....	46
6.8 I ² Cインターフェース／Read 及び Write データ転送.....	47
6.8.1 Writeモード・データ転送	47
6.8.2 Writeモード・データ転送（アドレス指定の場合）.....	48
6.8.3 Readモード・データ転送	49
7.0 電気的特性.....	50
7.1 絶対最大定格.....	50
7.2 周波数・時刻精度の仕様.....	50
7.3 電気的特性詳細.....	51
7.4 I ² Cインターフェース／タイミング仕様.....	52
8.0 アプリケーション情報.....	54
8.1 推奨リフロー半田付け条件.....	55
9.0 パッケージ外寸法及び基板パターンレイアウト.....	56
9.1 パッケージマーキング及び #1ピン・インデックス.....	56
10.0 梱包・キャリアテープ.....	58
10.1 13インチリール(12mm幅テープ用).....	58
11.0 水晶デバイスのお取扱上の注意.....	59
12.0 改訂履歴.....	60

RV-3029-C2 ・ RV-3029-C3

高精度 / デジタル制御温度補正機能搭載 / I²Cインターフェース /
時計・カレンダー機能付きリアルタイムクロックモジュール

1.0 概要

- 32.768KHz音叉型水晶振動子を内蔵したリアルタイムモジュールです。
- 工場出荷時に温度補正情報が設定されています。(メモリに書き込み済み)

時刻精度:	温度範囲	オプション: A	オプション: B
	25°C	+/- 3 ppm	+/- 3 ppm
	0°C~+ 50°C	+/- 4 ppm	+/- 5 ppm
	-10°C~+60°C	+/- 5 ppm	+/- 10 ppm
	-40°C~+85°C	+/- 6 ppm	+/- 25 ppm
	-40°C~+125°C	+/- 8 ppm	+/- 30 ppm

- 低消費電流 : 850nA typ @ VDD = 3.0V 時 (@+25°C)。
- 幅広いクロック動作電圧範囲 : 1.3V ~ 5.5V。
- 幅広いインターフェース動作電圧範囲 : 1.4 ~ 5.5V。
- 動作温度範囲 : -40~+85°C、-40~+125°C (オプション)。
- I²Cインターフェース (2ワイヤシリアル)、通信速度 = 400KHz まで対応。
- 年月日、時分秒のカレンダー・時刻情報を提供します。うるう年は自動補正されます。
- 多目的に使用できるアラーム及びタイマ機能。
- 電圧低下検出機能、パワーオンリセット機能、セルフリカバリシステム機能を備えています。
- 外部2次電源へのトリクルチャージ機能により、主電源からバックアップ電源への切り替え回路を内蔵。
- 周辺デバイス向けにプログラマブルクロック出力を出力可 (32.768KHz, 1024Hz, 32Hz, 1Hz)。
- 小型コンパクトなセラミックパッケージ (5.0x3.2x1.2mm 及び 3.7x2.5x0.9mm) です。
- 鉛フリー / RoHS対応済みです。

1.1 製品の特長

RV-3029-C2/C3 は、低消費電力のCMOS-ICを搭載し、温度センサとデジタル温度補正機能を搭載したリアルタイムクロックモジュールです。

デジタル温度補正機能はメーカー出荷時に設定されており、+25°C (常温)での常温周波数偏差と、温度変動時の時計用水晶振動子の周波数ドリフトが大幅に改善されています。

温度範囲は最大で-40~+125°Cまで対応しています。デジタル温度補正機能はメーカー出荷時に設定されているため、ユーザー様サイドでの設定は必要ありません。

データ転送はI²Cシリアルインターフェースにて、SCLクロック周波数: 400KHzまで対応します。

レジスタアドレスは、<Write> または <Read> データバイトの後に自動的に次のアドレスに移行します。

時間分秒 / 年月日 / 曜日の基本的なリアルタイムクロックモジュールの機能に加えて、多目的に使えるアラーム及びタイマ機能、及びプログラマブルのクロック出力、低電圧検出機を備えています。

1.2 アプリケーション

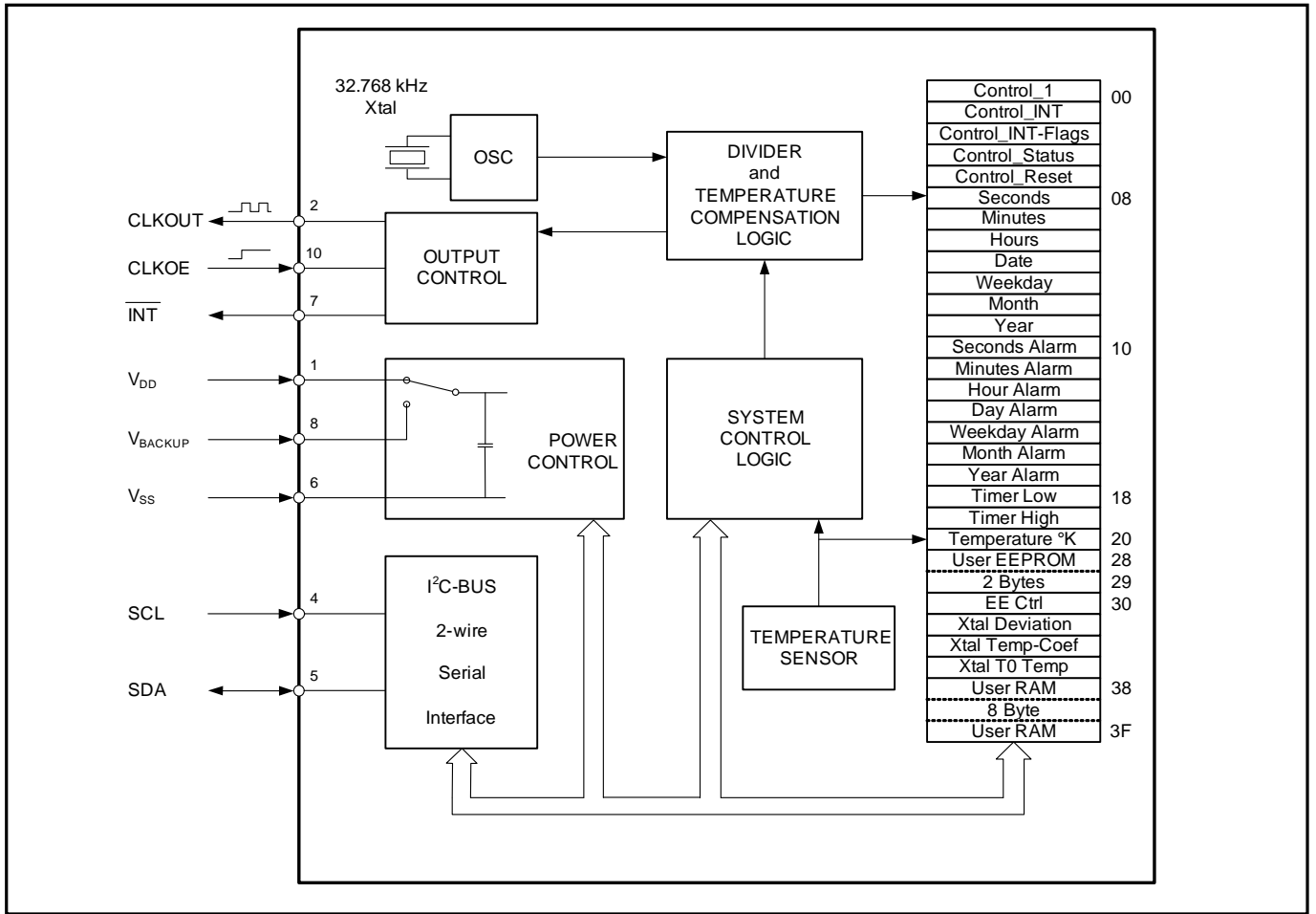
RV-3029-C2/C3 は小型 (5.0*3.2mm/3.7*2.5mm)のパッケージながら、際立つパフォーマンスとキーとなる機能を併せ持っています。

- ◆ メーカーで出荷時調整されたデジタル温度補正機能
- ◆ 最大で -40°C ~ +125°C にまで対応出来る幅広い動作温度範囲
- ◆ 水晶振動子を内蔵し、かつデジタル温度補正機能を持ちながら非常に小型
- ◆ 低消費電流

これらの特長から様々なアプリケーションに活用出来ます。

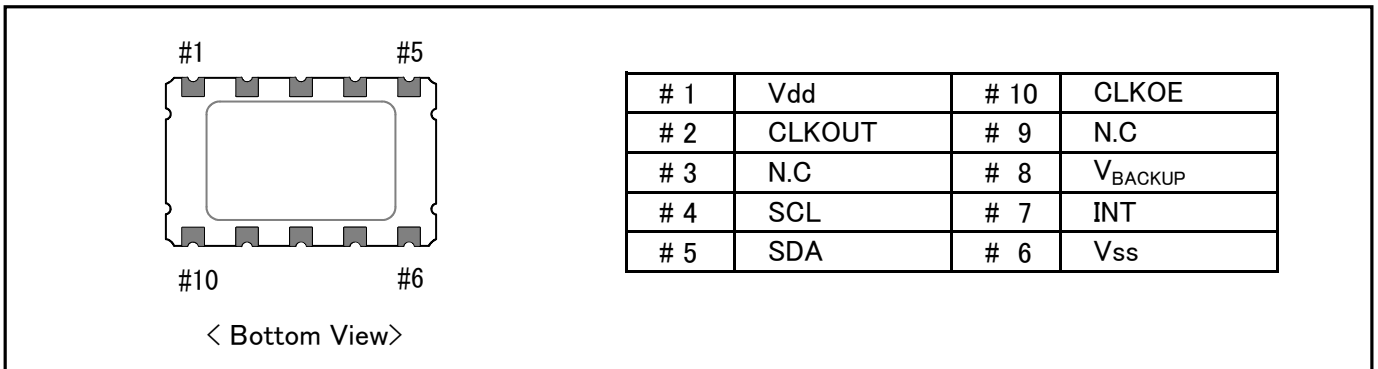
- ◆ 自動車: カーオーディオ / GPS、カーナビ / ダッシュボード / エンジンコントロール / カーAV / タコメータ
- ◆ 計器: 電力計 (スマートメータ) ・ ガスメータ ・ 水道メータ / 加熱カウンタ
- ◆ 屋外: ATM&POSシステム / 監視&安全システム / チケットシステム
- ◆ あらゆるポータブル機器・バッテリー駆動機器に。
- ◆ FA機器などの工業製品向けに。

2.0 ブロック・ダイアグラム

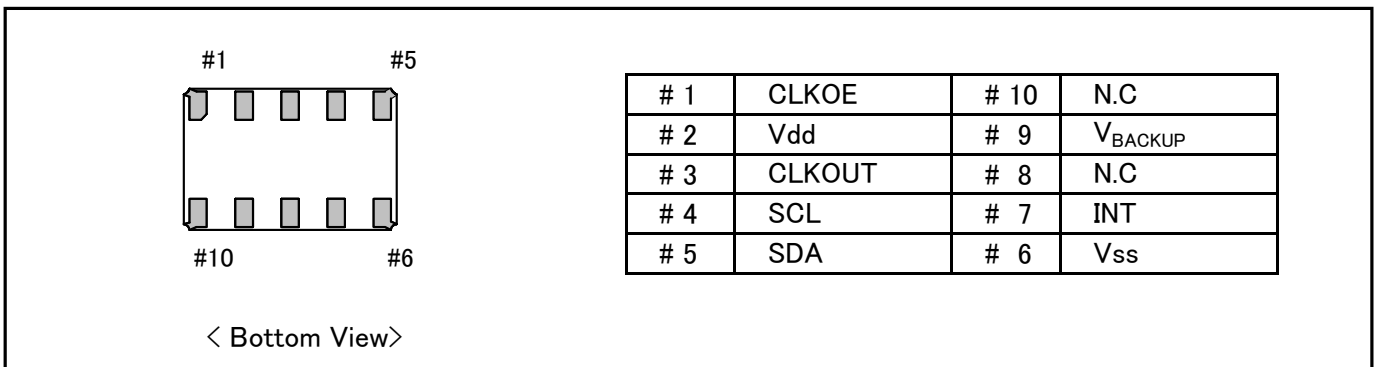


2.1 端子レイアウト

< RV-3029-C2 >



< RV-3029-C3 >



2.2 各機能及び端子詳細

記号	端子詳細
Vdd	プラス電源供給端子です。 GNDピン(#6)との間のなるべく近いところに 0.01 μ F のパコンを入れて下さい。
CLKOUT	クロック出力または割り込み信号出力を選択可能です。 (コントロール_1 レジスタ; 第7ビット) クロック出力の場合はプッシュ・プル出力となり、割り込み信号出力の場合はオープンドレイン出力となり、外部のプルアップ抵抗が必要になります。
N.C	接続禁止端子です(メーカー調整用端子)。 ユーザー様でのご使用時には必ずオープンとして下さい。
SCL	シリアルクロック入力端子です。外部抵抗にてプルアップします。
SDA	シリアルデータの入出力端子です。オープンドレイン出力です。 外部抵抗にてプルアップします。
Vss	GND端子です。
INT	割り込み信号出力端子です。 オープンドレイン出力、信号発生時は Lowレベル になります。
V _{BACKUP}	バックアップ電源用の端子です。使用しない場合は GNDに接続します。
N.C	メーカー調整用端子です。 ユーザー様でのご使用時には必ずオープンとして下さい。
CLKOE	クロック出力の出力/出力停止を制御する端子です。 CLKOUT出力を出力させない場合には GNDに接続します。

2.3 機能概要

RV-3029-C2/C3 は 内蔵のデジタル温度補正機能により、その時刻精度が高く保たれるリアルタイムクロックモジュールです。工場出荷時に正確に周波数調整され水晶発振回路と、温度センサを持つデジタル温度補正回路によって時刻精度を大幅に改善させています。この周波数精度及び周波数温度ドリフトの補正は、源発振の 32.768KHzの クロックパルスの加算または減算にて行われています。

時間分秒、年月日・曜日 of 基本的なリアルタイムクロックモジュールの機能に加えて、多目的に使えるアラーム・タイマ機能、及びプログラマブルのクロック出力、低電圧検出機能、主電源からバックアップバッテリーへの切替え回路、また最大で400KHzの I2Cインターフェースを備えています。

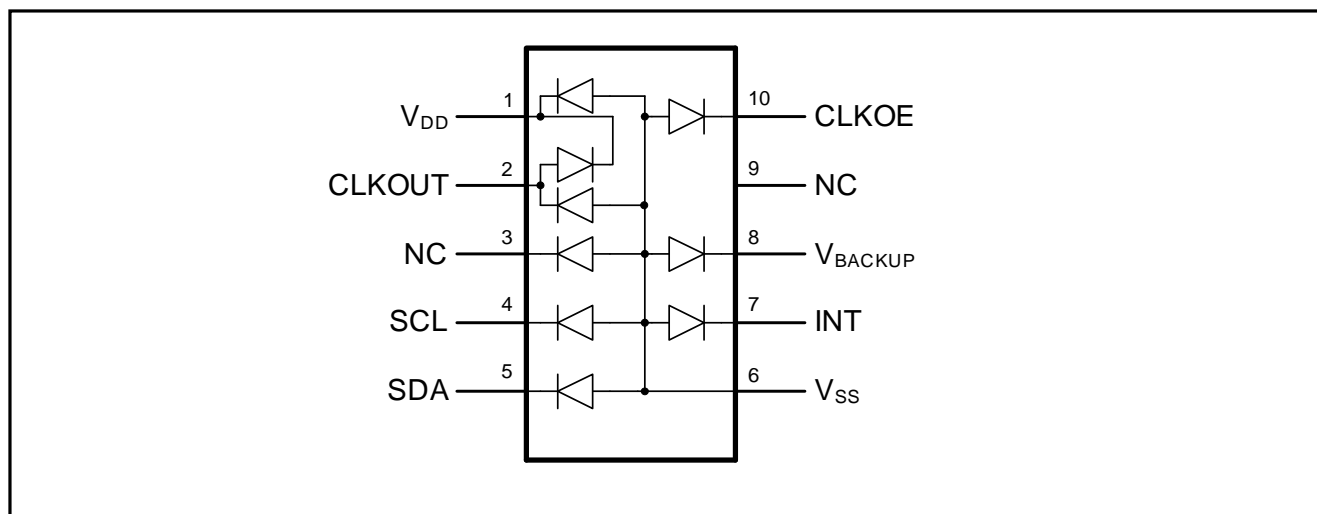
内蔵の CMOS-ICは、6つのメモリーページにて構成されている30の 8ビットの RAMレジスタを含んでいます。アドレスカウンタは同じメモリーページ内にて自動的にインクリメントします。各メモリーページ内のそれぞれの16のレジスタは8ビットにてアドレスを指定出来ます。(各レジスタ内の全てのビットに機能が組み込まれているわけではありません)

- ・メモリーページ# 00 メモリアドレス00h~04h、コントロールレジスタ
- ・メモリーページ# 01 メモリアドレス08h~0Eh、時計・カレンダー機能レジスタ
(秒・分・時・日・曜日・月・年、BCDフォーマット)
時計・カレンダー機能のいずれかのレジスタの読み込みが行なわれている間
キャリーコンディション中での誤った値の読み取りを防ぐために
時刻情報は一旦停止します。
- ・メモリーページ# 02 メモリアドレス10h~16h、アラームコントロールレジスタ
- ・メモリーページ# 03 メモリアドレス18h~19h、タイマーコントロールレジスタ
- ・メモリーページ# 04 メモリアドレス20h、温度センサの読み込み値
- ・メモリーページ# 07 メモリアドレス38h~3Fh、ユーザー使用可能なメモリです。

また CMOS-IC は6つの不揮発性8ビット EEPROMレジスタを持っています。
アドレスカウンタは同じメモリーページ内であれば自動的に次の値に インクリメントします。

- ・メモリーページ# 05 メモリアドレス28h~29Fh、ユーザー使用可能なメモリです。
- ・メモリーページ# 06 メモリアドレス30h~33Fh、メーカーでのデジタル制御設定メモリ(工場出荷時)。
中心周波数及び周波数温度特性の補正情報がプログラミングされているので
ユーザー様サイドでの値の変更は行わないで下さい。

2.4 保護回路ブロックダイアグラム



3.0 レジスタ構成

レジスタのアドレスはメモリページにてグループ化されています。アドレスはMSB上位5ビット(Bit:7-3)でページを指定し、残り下位3ビット(Bit:2-0)でそのページ内のレジスタを指定します。

30個のRAMレジスタは6つのメモリページにて構成されており、6個のEEPROMレジスタは2つのメモリページにて構成されています。

インターフェース接続の際にアドレス部下位3ビット(Bit:2-0)が自動的にインクリメントする間には上位5ビット(Bit:7-3)の値は固定されます。データ送受信の間は、誤った値の読み込みを防ぐために時刻やタイム、アラームなどの全てのカウンタは読み込みの間には一時停止します。

時刻関連のレジスタ(下記 Clockページ 及び Alarm ページ)はアプリケーションで使用しやすいBCDフォーマットです。その他のレジスタはビット毎 または 標準バイナリ形式になっています。

3.1 レジスタテーブル

アドレス			機能	Bit 7	Bit 6	Bit 5	Bit 4	Bit 3	Bit 2	Bit 1	Bit 0
メモリページ	アドレス	16進									
Bit7-3	Bit 2-0	アドレス									
Control ページ 00000	000	00h	Control_1	Clk/Int	TD1	TD0	SROn	EERE	TAR	TE	WE
	001	01h	Control_INT	x	x	x	SRIE	V2IF	V1IE	TIE	AIE
	010	02h	Control_INT Flag	x	x	x	SRF	V2IF	V1IE	TF	AF
	011	03h	Control_Status	EEbusy	x	PON	SR	V2F	V1F	x	x
	100	04h	Control_Reset	x	x	x	SysR	x	x	x	x
Watch ページ 00001	000	08h	秒	x	40	20	10	8	4	2	1
	001	09h	分	x	40	20	10	8	4	2	1
	010	0Ah	時間	x	12-24	20-PM	10	8	4	2	1
	011	0Bh	日	x	x	20	10	8	4	2	1
	100	0Ch	曜日	x	x	x	x	x	4	2	1
	101	0Dh	月	x	x	x	10	8	4	2	1
	110	0Eh	年(西暦)	x	40	20	10	8	4	2	1
Alarm ページ 00010	000	10h	秒	AE_S	40	20	10	8	4	2	1
	001	11h	分	AE_M	40	20	10	8	4	2	1
	010	12h	時間	AE_H	12-24	20-PM	10	8	4	2	1
	011	13h	日	AE_D	x	20	10	8	4	2	1
	100	14h	曜日	AE_W	x	x	x	x	4	2	1
	101	15h	月	AE_M	x	x	10	8	4	2	1
	110	16h	年(西暦)	AE_Y	40	20	10	8	4	2	1
Timer ページ 00011	000	18h	Timer_Low	128	64	32	16	8	4	2	1
	001	19h	Timer_High	128	64	32	16	8	4	2	1
Temp. ページ 00100	000	20h	Temperature	128	64	32	16	8	4	2	1
EEPROM ユーザーページ 00101	000	28h	EEPROM User	2バイト EEPROM (ユーザ使用可能メモリ)							
	001	29h	EEPROM User								
EEPROM コントロール ページ 00110	000	30h	EEPROM_Control	R80k	R20k	R5k	R1k	FD1	FD0	ThE	ThP
	001	31h	Xtal Offset	sign	64	32	16	8	4	2	1
	010	32h	Xtal Offset	128	64	32	16	8	4	2	1
	011	33h	Xtal TO	x	x	32	16	8	4	2	1
RAM ページ 00111	000	38h	User RAM	8バイト RAM (ユーザ使用可能メモリ)							
	:	:									
	111	3Fh									

※ "x" のビットは機能しません。Read の際には "0" を返します。

3.2 Control ページ / レジスタ機能

3.2.1 Control_1 (制御レジスタ) (アドレス: 00h)

アドレス	機能	Bit7	Bit6	Bit5	Bit4	Bit3	Bit2	Bit1	Bit0
00h	Control_1	Clk/Int	TD1	TD0	SROn	EERE	TAR	TE	WE
ビット	記号	値	詳細				参照		
7	Clk/Int	0	CLKOUT #2ピンから 割り込み信号出力				4.9 項		
		1	CLKOUT #2ピンから CLK出力						
6	TD1	00	カウントダウンタイマのクロック周波数を選択				4.4 項		
		01							
		10							
5	TD0	11							
		0	セルフリカバリ機能 : オフ				4.8 項		
1	" : オン								
3	EERE	0	EEPROM自動毎時クリア : オフ				4.3 項		
		1	" : オン						
2	TAR	0	カウントダウンタイマ・オートリロード機能 : オフ				4.4 項		
		1	" : オン						
1	TE	0	カウントダウンタイマー : オフ				4.4 項		
		1	" : オン						
0	WE	0	1Hz時計用クロックソース : オフ				4.7 項		
		1	" : オン						

3.2.2 Control_INT (割り込み信号の制御レジスタ) (アドレス: 01h)

アドレス	機能	Bit7	Bit6	Bit5	Bit4	Bit3	Bit2	Bit1	Bit0
01h	Control_INT	X	X	X	SRIE	V2IE	V1IE	TIE	AIE
ビット	記号	値	詳細				参照		
7~5	x	-	未使用ビット				-		
4	SRIE	0	セルフリカバリ 割り込み信号出力 : オフ				4.8 項		
		1	" : オン						
3	V2IE	0	LowVoltage 2 検出 割り込み信号出力 : オフ				4.1.2 項		
		1	" : オン						
2	V1IE	0	LowVoltage 1 検出 割り込み信号出力 : オフ				4.1.2 項		
		1	" : オン						
1	TIE	0	カウントダウンタイマー 割り込み信号出力 : オフ				4.4.1 項		
		1	" : オン						
0	AIE	0	アラーム割り込み信号 : オフ				4.5.1 項		
		1	" : オン						

3.2.3 Control_INT FLAG (割り込み信号フラグの制御レジスタ) (アドレス: 02h)

アドレス	機能	Bit7	Bit6	Bit5	Bit4	Bit3	Bit2	Bit1	Bit0
02h	Control_INT FLAG	x	x	x	SRF	V2IF	V1IF	TF	AF
ビット	記号	値	詳細				参照		
7~5	x	-	未使用ビット				-		
4	SRF	0	〈セルフリカバリ検出 割り込み信号〉は発生していない				4.6 項		
		1	デッドロックになっている可能性が検出されて割り込み信号が発生している状態 この割り込み信号をクリアするには、このフラグをクリアする必要があります。						
3	V2IF	0	〈LowVoltage 2 検出 割り込み信号〉は発生していない				4.6 項		
		1	電源電圧が V_{LOW2} 電圧を下回り割り込み信号が発生している						
2	V1IF	0	〈LowVoltage 1 検出 割り込み信号〉は発生していない				4.6 項		
		1	電源電圧が V_{LOW1} 電圧を下回り割り込み信号が発生している						
1	TF	0	〈タイマ割り込み信号〉は発生していない				4.6 項		
		1	カウンタダウンタイマが 0 になり 割り込み信号が発生している						
0	AF	0	〈アラーム 割り込み信号〉を発生していない				4.6 項		
		1	時刻(及び日付)がアラーム設定と一致してアラーム 割り込み信号が発生している						

3.2.4 Control_STATUS (ステータス制御のレジスタ) (アドレス: 03h)

アドレス	機能	Bit7	Bit6	Bit5	Bit4	Bit3	Bit2	Bit1	Bit0
03h	Control_STATUS	EEbusy	x	PON	SR	V2F	V1F	x	x
ビット	記号	値	詳細				参照		
7	EEbusy	0	EEPROM がビジーではない				4.3 項		
		1	EEPROMが書込または自動消去でビジーの状態						
6	X	-	未使用ビット				-		
5	PON	0	一旦このビットがクリアされて以降、パワーオンリセットが発生していない状態				4.1 項		
		1	パワーオンリセットが発生した状態。 "0"を書き込むとフラグがクリアされます。						
4	SR	0	セルフリカバリ、またはシステムリセットは発生していない状態				4.2.1 項		
		1	セルフリカバリ、またはシステムリセットが発生した状態。						
3	V2F	0	〈LowVoltage2 検出割り込み信号〉が発生していない				4.6 項		
		1	〈LowVoltage2 検出割り込み信号〉が発生した状態						
2	V1F	0	〈LowVoltage1 検出割り込み信号〉が発生していない				4.6 項		
		1	〈LowVoltage1 検出割り込み信号〉が発生した状態						
1~0	X	-	未使用ビット				-		

3.2.5 Control_Reset (アドレス: 04h)

アドレス	機能	Bit7	Bit6	Bit5	Bit4	Bit3	Bit2	Bit1	Bit0
04h	システムリセット	x	x	x	SysR	x	x	x	0
ビット	記号	値	詳細						参照
7~5	x	-	未使用ビット						-
4	SysR	0	システムリセットが行われていない状態						
		1	"1"にセットされるとシステムリセットを行いません。リスタート後はこのビットはクリアされますが、コントロールステータスレジスタ(03h)の第4ビット・<SR>フラグがセットされます。						
3~1	x	-	未使用ビット						-
0	x	0	メーカーでのテスト時に使用するビットです。このビットは常に"0"になるようにして下さい。						-

* 未使用ビット"x"は読み込みの際は"0"と読めます。

3.3 Watch ページ / レジスタ機能

Watchページのレジスタは一般的なBCDフォーマットになっています。

3.3.1 秒・分・時間・日・曜日・月・年 レジスタ

秒 レジスタ (アドレス: 08h)

アドレス	機能	Bit7	Bit6	Bit5	Bit4	Bit3	Bit2	Bit1	Bit0
08h	秒	x	40	20	10	8	4	2	1
ビット	記号	値	詳細						参照
7	x	-	未使用ビット						-
6~0	x	0~59	現在時刻の"秒"情報をBCDフォーマットで保持します。						-

分 レジスタ (アドレス: 09h)

アドレス	機能	Bit7	Bit6	Bit5	Bit4	Bit3	Bit2	Bit1	Bit0
09h	分	x	40	20	10	8	4	2	1
ビット	記号	値	詳細						参照
7	x	-	未使用ビット						-
6~0	x	0~59	現在時刻の"分"情報をBCDフォーマットで保持します。						-

時間 レジスタ (アドレス: 0Ah)

アドレス	機能	Bit7	Bit6	Bit5	Bit4	Bit3	Bit2	Bit1	Bit0
0Ah	時間	x	12-24	20-PM	10	8	4	2	1
ビット	記号	値	詳細						参照
7	x	-	未使用ビット						-
12時間モード (AM/PM)									
6	12-24	0	24時間モードを選択						
		1	12時間モードを選択						
5	20-PM	0	"午前中"を表します						
		1	"午後"を表します						
4~0	Hours	1~12	現在時刻の"時間"情報をBCDフォーマットで保持します。						-
24時間モード									
6	12-24	0	24時間モードを選択						
		1	12時間モードを選択						
5~0	Hours	0~23	現在時刻の"時間"情報をBCDフォーマットで保持します。						-

高精度温度補償リアルタイムクロックモジュール / RV-3029-C2・RV-3029-C3

日レジスタ (アドレス: 0Bh)

アドレス	機能	Bit7	Bit6	Bit5	Bit4	Bit3	Bit2	Bit1	Bit0
0Bh	Days	x	x	20	10	8	4	2	1
ビット	記号	値	詳細						
7~6	x	-	未使用ビット						
5~0	Days	1~31	現在の年月日の“日”の情報をBCDフォーマットで保持します。						

曜日レジスタ (アドレス: 0Ch)

アドレス	機能	Bit7	Bit6	Bit5	Bit4	Bit3	Bit2	Bit1	Bit0
0Ch	Week Days	x	x	x	x	x	4	2	1
ビット	記号	値	詳細						
7~3	x	-	未使用ビット						
2~0	Weekdays	1~7	現在の“曜日”の情報をBCDフォーマットで保持します。						

曜日	Bit7	Bit6	Bit5	Bit4	Bit3	Bit2	Bit1	Bit0
日曜日	x	x	x	x	x	0	0	1
月曜日	x	x	x	x	x	0	1	0
火曜日	x	x	x	x	x	0	1	1
水曜日	x	x	x	x	x	1	0	0
木曜日	x	x	x	x	x	1	0	1
金曜日	x	x	x	x	x	1	1	0
土曜日	x	x	x	x	x	1	1	1

* 曜日と Bit:2~0 の関係は、ユーザー様サイドで変更することも出来ます。

月レジスタ (アドレス: 0Dh)

アドレス	機能	Bit7	Bit6	Bit5	Bit4	Bit3	Bit2	Bit1	Bit0
0Dh	Months	x	x	x	10	8	4	2	1
ビット	記号	値	詳細						
7~5	x	-	未使用ビット						
4~0	Month	1~12	現在の“月”の情報をBCDフォーマットで保持します。						

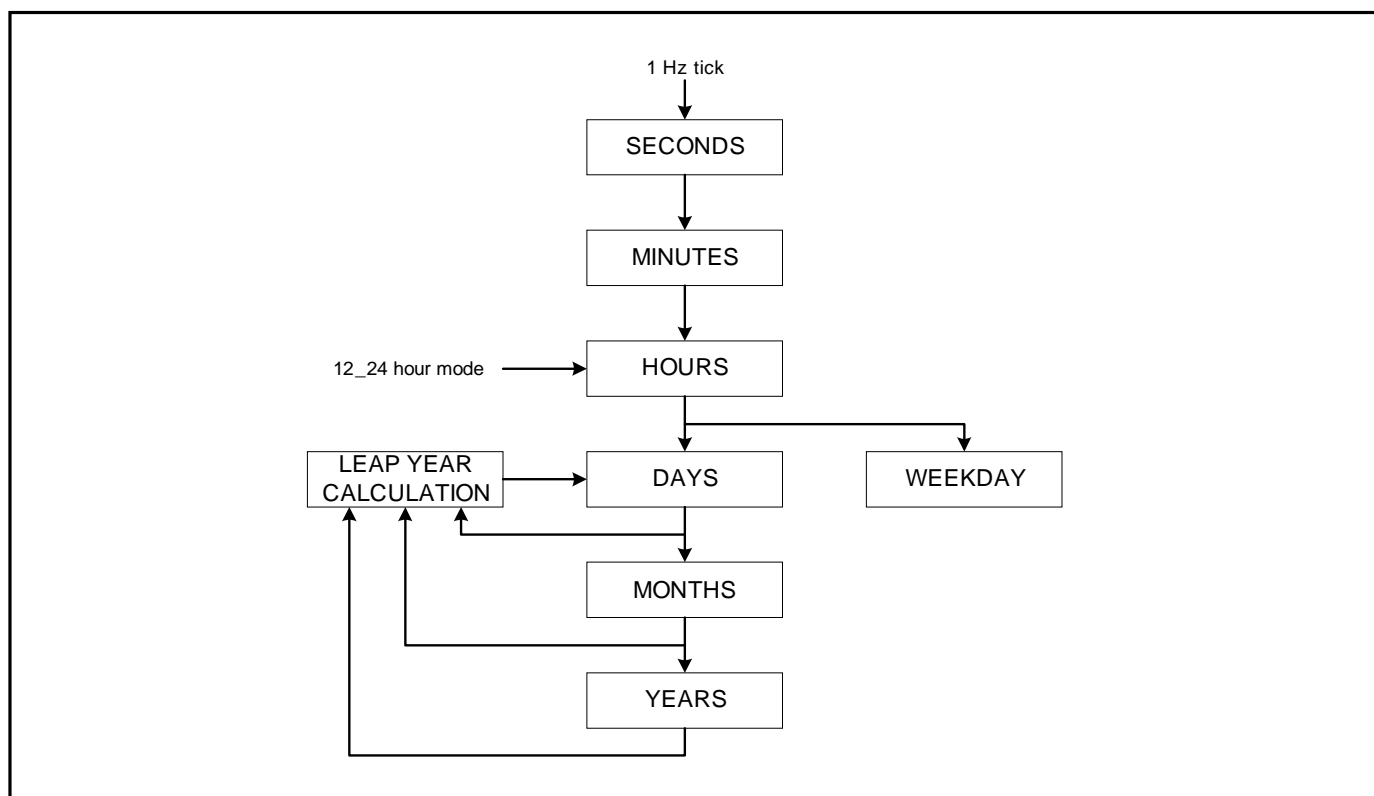
月	Bit7	Bit6	Bit5	Bit4	Bit3	Bit2	Bit1	Bit0
1月	x	x	x	0	0	0	0	1
2月	x	x	x	0	0	0	1	0
3月	x	x	x	0	0	0	1	1
4月	x	x	x	0	0	1	0	0
5月	x	x	x	0	0	1	0	1
6月	x	x	x	0	0	1	1	0
7月	x	x	x	0	0	1	1	1
8月	x	x	x	0	1	0	0	0
9月	x	x	x	0	1	0	0	1
10月	x	x	x	1	0	0	0	0
11月	x	x	x	1	0	0	0	1
12月	x	x	x	1	0	0	1	0

* うるう年には 2月29日 を自動的に追加して調整が行われます。

年レジスタ (アドレス: 0Eh)

アドレス	機能	Bit7	Bit6	Bit5	Bit4	Bit3	Bit2	Bit1	Bit0
0Eh	Years	x	40	20	10	8	4	2	1
ビット	記号	値	詳細						
7	x	-	未使用ビット						
6~0	Years	0~79	現在の“西暦年下二桁”(20XX年)の情報をBCDフォーマットで保持します。						

3.3.2 時計・カレンダー機能のデータフロー



3.4 ALARM ページ / レジスタ機能

ALARMページレジスタはアラーム情報を含む7つのアドレスから成ります。このページ内のレジスタに有効な時刻情報（秒、分、時間、日、曜日、月、年の全て、または一部）を書込み、かつアラームイネーブルのビット（AE_X）が“1”になっている場合、現在の時刻情報と設定されているアラームの時刻情報との比較を行います。

時刻の比較が一致し、かつ AIEフラグ（Control_INT レジスタのBit:0）がイネーブルになっていると、AFフラグ（Control_INTレジスタの Bit:0）が“1”にセットされてアラーム割り込み信号が出力されます。

アラームレジスタで“AE-x”のビットが“0”（ディセーブル）に設定されている部分は無視され機能しません。

3.4.1 秒・分・時間・日・曜日・月・年 アラームレジスタ

秒 アラームレジスタ （アドレス: 10h）

アドレス	機能	Bit7	Bit6	Bit5	Bit4	Bit3	Bit2	Bit1	Bit0
10h	秒アラーム	AE_S	40	20	10	8	4	2	1
ビット	記号	値	詳細						
7	AE_S	0	"秒"アラームがディセーブル						
		1	"秒"アラームがイネーブル						
6~0	秒アラーム	0~59	アラーム設定した時刻の"秒"情報をBCDフォーマットで保持します。						

分 アラームレジスタ （アドレス: 11h）

アドレス	機能	Bit7	Bit6	Bit5	Bit4	Bit3	Bit2	Bit1	Bit0
11h	分アラーム	AE_M	40	20	10	8	4	2	1
ビット	記号	値	詳細						
7	AE_M	0	"分"アラームがディセーブル						
		1	"分"アラームがイネーブル						
6~0	分アラーム	0~59	アラーム設定した時刻の"分"情報をBCDフォーマットで保持します。						

時間 アラームレジスタ （アドレス: 12h）

アドレス	機能	Bit7	Bit6	Bit5	Bit4	Bit3	Bit2	Bit1	Bit0
12h	時間アラーム	AE_H	12-24	20-PM	10	8	4	2	1
ビット	記号	値	詳細						
7	AE_H	0	"時間"アラームがディセーブル						
		1	"時間"アラームがイネーブル						
6	X	-	未使用ビット						
12時間モード (AM/PM)									
5	20-PM	0	"午前中"を表します						
		1	"午後"を表します						
4~0	時間アラーム	1~12	12時間モードでのアラーム設定した時刻の"時間"情報をBCDフォーマットで保持します。						
24時間モード									
5~0	時間アラーム	0~23	24時間モードでのアラーム設定した時刻の"時間"情報をBCDフォーマットで保持します。						

高精度温度補償リアルタイムクロックモジュール / RV-3029-C2・RV-3029-C3

日アラームレジスタ (アドレス: 13h)

アドレス	機能	Bit7	Bit6	Bit5	Bit4	Bit3	Bit2	Bit1	Bit0
13h	日アラーム	AE_D	x	20	10	8	4	2	1
ビット	記号	値	詳細						
7	AE_D	0	"日"アラームがディセーブル						
		1	"日"アラームがイネーブル						
6	x	-	未使用ビット						
5~0	日アラーム	1~31	アラームを設定した"日"の情報をBCDフォーマットで保持します。						

曜日アラームレジスタ (アドレス: 14h)

アドレス	機能	Bit7	Bit6	Bit5	Bit4	Bit3	Bit2	Bit1	Bit0
14h	曜日アラーム	AE_W	x	x	x	x	4	2	1
ビット	記号	値	詳細						
7	AE_W	0	"曜日"アラームがディセーブル						
		1	"曜日"アラームがイネーブル						
6~3	x	-	未使用ビット						
2~0	曜日アラーム	1~7	アラームを設定した"曜日"の情報をBCDフォーマットで保持します。						

月アラームレジスタ (アドレス: 15h)

アドレス	機能	Bit7	Bit6	Bit5	Bit4	Bit3	Bit2	Bit1	Bit0
15h	月アラーム	AE_M	x	x	10	8	4	2	1
ビット	記号	値	詳細						
7	AE_M	0	"月"アラームがディセーブル						
		1	"月"アラームがイネーブル						
6~5	x	-	未使用ビット						
4~0	月アラーム	1~12	アラームを設定した"月"の情報をBCDフォーマットで保持します。						

年アラームレジスタ (アドレス: 16h)

アドレス	機能	Bit7	Bit6	Bit5	Bit4	Bit3	Bit2	Bit1	Bit0
16h	年アラーム	AE_Y	x	20	10	8	4	2	1
ビット	記号	値	詳細						
7	AE_Y	0	"年"アラームがディセーブル						
		1	"年"アラームがイネーブル						
6~0	年アラーム	0~79	アラームを設定した"西暦年下二桁"(20XX年)の情報をBCDフォーマットで保持します。						

3.5 タイマ ページ / レジスタ機能

TIMERページは16ビットでカウントダウンタイマ値を示す2つのアドレスから成ります。

カウントダウンタイマ 値 (アドレス: 18h/19h)

アドレス	機能	Bit7	Bit6	Bit5	Bit4	Bit3	Bit2	Bit1	Bit0
18h	Timer Low	128	64	32	16	8	4	2	1
19h	Timer High	128	64	32	16	8	4	2	1

アドレス	記号	値	詳細
18h	Timer Low	1~255	Low Countdown Timer の値を保持します (バイナリフォーマット)
19h	Timer High	0~255	High Countdown Timer の値を保持します (バイナリフォーマット)

3.6 温度センサページ / レジスタ機能

TEMPERATUREページは、-60°C(=0d) から+190°C(=250d)までの温度測定値を表すアドレスから成ります。
(0°Cの場合は 60d になります)

Write/Readモードのアクセスの最中には、誤った値の読み込みを防ぐために値はキャッシュメモリ内に保持されます。

温度センサが ThE="0" (EEROM_Controlレジスタ, Bit:1) によってディセーブルになっている間は、
アドレス: 20h の TEMPERATURE レジスタは外部からの書込みが可能です。

温度センサ測定値 (アドレス: 20h)

アドレス	機能	Bit7	Bit6	Bit5	Bit4	Bit3	Bit2	Bit1	Bit0
20h	温度センサ	128	64	32	16	8	4	2	1

アドレス	記号	値	詳細
20h	温度センサ	-60~ +194°C	温度センサ測定値を保持します (バイナリフォーマット)

3.7 EEPROM DATA ページ / レジスタ機能

EEPROM DATAページは、ユーザーアプリケーション用の不揮発性メモリの2つのアドレスから成ります。

25ページの 4.3項にも EEPROM の Read/Wrireアクセスのご使用方法の説明がありますのでご参照下さい。

ユーザー EEPROM DATA レジスタ (アドレス: 28h/29h)

アドレス	機能	Bit7	Bit6	Bit5	Bit4	Bit3	Bit2	Bit1	Bit0
28h	EEPROM User	128	64	32	16	8	4	2	1
29h	EEPROM User	128	64	32	16	8	4	2	1

アドレス	記号	値	詳細
28h	EEPROM User	0~255	EEPROM ユーザーデータ (2バイト)
29h	EEPROM User	0~255	

3.8 EP-ROM コントロール ページ / レジスタ機能

EP-ROM コントロールページは4つの不揮発性メモリレジスタを含んでいます。

EP-ROMコントロールレジスタでは、トリクルチャージ設定（7～4ビット）、CLKOUT周波数設定（3～2ビット）、温度センサ読み取り間隔設定（1～0ビット）を行なえます。

水晶振動子オフセットレジスタ内の〈XTAL Coef〉及び〈XTAL TO〉は工場出荷検査にて内部の水晶振動子に合わせて温度補正した値が書き込まれています。この値はユーザーサイドでは変更しないで下さい。

25ページの4.3項にもEEPROMのRead/Wrireアクセスのご使用方法の説明がありますのでご参照下さい。

3.8.1 EEPROM コントロール（アドレス: 30h）

アドレス	機能	Bit7	Bit6	Bit5	Bit4	Bit3	Bit2	Bit1	Bit0
30h	EEPROM Cotrole	R80k	R20k	R5k	R1k	FD1	FD0	ThE	ThP
ビット	記号	値	詳細				参照		
7	R80k	0	80KΩのトリクルチャージ抵抗をディセーブルにする				4.1 項		
		1	80KΩのトリクルチャージ抵抗をイネーブルにする						
6	R20k	0	20KΩのトリクルチャージ抵抗をディセーブルにする						
		1	20KΩのトリクルチャージ抵抗をイネーブルにする						
5	R5k	0	5KΩのトリクルチャージ抵抗をディセーブルにする						
		1	5KΩのトリクルチャージ抵抗をイネーブルにする						
4	R1k	0	1KΩのトリクルチャージ抵抗をディセーブルにする						
		1	1KΩのトリクルチャージ抵抗をイネーブルにする						
3	FD1	00	CLKOUT端子からの出力周波数を設定				4.9 項		
2	FD0	01							
		10							
		11							
1	ThE	0	温度センサをディセーブルにする				5.2.1 項		
		1	温度センサをイネーブルにする						
0	ThP	0	温度センサ読み取り間隔を『1秒』に設定				5.2.1 項		
		1	温度センサ読み取り間隔を『16秒』に設定						

3.8.2 水晶振動子オフセット（アドレス: 31h）

アドレス	機能	Bit7	Bit6	Bit5	Bit4	Bit3	Bit2	Bit1	Bit0
31h	水晶振動子オフセット	sign	64	32	16	8	4	2	1
ビット	記号	値	詳細						
7	Sign	0	時計用のクロックを遅くする(遅らせる) (常温にて)						
		1	時計用のクロックを速める(進ませる) (常温にて)						
6～0	XTAL Offset *	0～121	クロックの補正值						

* 〈XTAL Offset〉の値は、内部の水晶振動子単体の精度に応じて工場出荷時にオフセット調整されています。
最適な時刻精度のために、ユーザー様サイドでの値の変更は行なわないで下さい。

3.8.3 水晶振動子温度係数（アドレス: 32h）

アドレス	機能	Bit7	Bit6	Bit5	Bit4	Bit3	Bit2	Bit1	Bit0
32h	水晶振動子温度係数	128	64	32	16	8	4	2	1
ビット	記号	値	詳細						参照
7～0	XTAL Coef *	0～255	水晶振動子の2次温度係数						5.2.2 項

* 〈XTAL Coef〉の値は、内部の水晶振動子単体の特性に合わせて工場出荷時に調整されています。
最適な時刻精度のために、ユーザー様サイドでの値の変更は行なわないで下さい。

3.8.4 水晶振動子・頂点温度設定（アドレス: 33h）

アドレス	機能	Bit7	Bit6	Bit5	Bit4	Bit3	Bit2	Bit1	Bit0
33h	水晶振動子・頂点温度	sign	64	32	16	8	4	2	1
ビット	記号	値	詳細						参照
7~6	x	0	未使用ビット						-
5~0	XTAL TO	4~67	水晶振動子の温度特性の頂点温度を設定						5.2.2 項

* <XTAL TO> の値は、内部の水晶振動子の特性に合わせて工場出荷時に調整されています。

最適な時刻精度のために、ユーザー様サイドでの値の変更は行なわないで下さい。

3.9 RAMデータページ / レジスタ機能

RAMデータページは、ユーザーで使用可能な8つのRAMを含んでいます。

ユーザーRAMデータレジスタ（アドレス: 38h ~ 3Fh）

アドレス	機能	Bit7	Bit6	Bit5	Bit4	Bit3	Bit2	Bit1	Bit0
38h	RAM user	128	64	32	16	8	4	2	1
⋮	⋮	128	64	32	16	8	4	2	1
3Fh	RAM user	128	64	32	16	8	4	2	1
アドレス	記号	値	詳細						
38h	RAM user	1~255	RAM ユーザーデータ (8バイト)						
⋮	⋮								
3Fh	RAM user	0~255							

4.0 機能詳細

4.1 起動、及び電源マネジメントとバッテリーへの切り替え

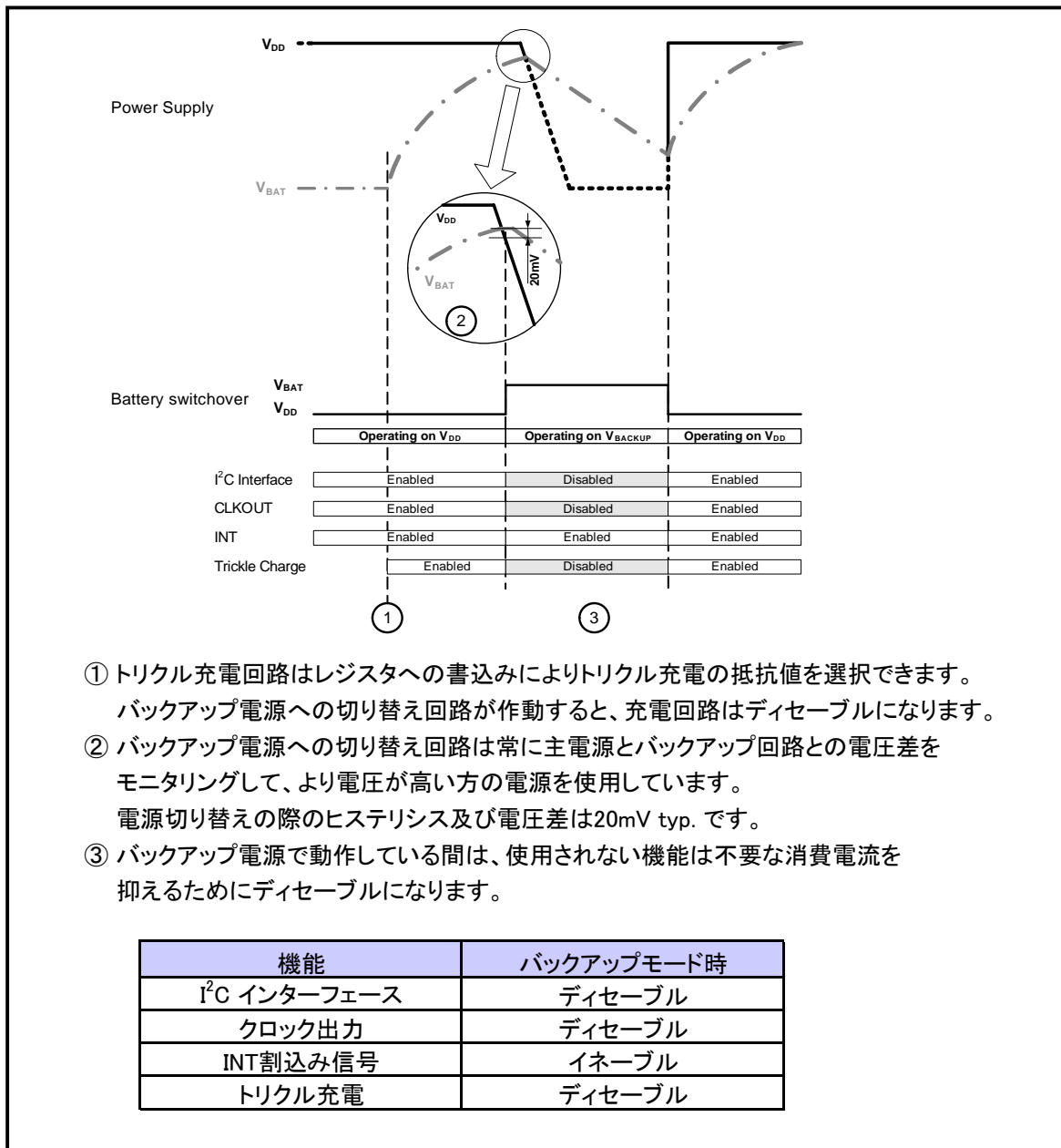
<RV-3029-C2/C3>には2つの電源電圧入力端子があります。

記号	内容
V _{DD}	主電源入力端子
V _{BACKUP}	バックアップバッテリー入力端子

<RV-3029-C2/C3>には、以下の電源マネジメントの機能が備えられています。

- (1) 主電源とバックアップ電源の自動切換え機能。電圧が高い方の電源へ自動的に切り替わります。切り替え時の電圧ヒステリシスは20mV以内です。
- (2) 電圧低下検出機能は V_{LOW1} (2.1V) 及び V_{LOW2} (1.3V) の2段階で、レジスタへの設定により電圧低下検出時にアラーム割り込み信号を出力させることも可能です。
- (3) 電圧低下が検出されると、それに伴い最低動作電圧を必要とする機能は自動的にディセーブルになります。
- (4) バックアップ電源モードになると、シリアルインターフェース及びクロック出力は自動的にディセーブルになります。
- (5) バックアップバッテリー (または二重層コンデンサ) を充電するトリクル充電回路はプログラマブルでユーザ設定が可能です。

バックアップ電源への切り替え時に使用されない機能が停止するシーケンス



- ① トリクル充電回路はレジスタへの書き込みによりトリクル充電の抵抗値を選択できます。バックアップ電源への切り替え回路が作動すると、充電回路はディセーブルになります。
- ② バックアップ電源への切り替え回路は常に主電源とバックアップ回路との電圧差をモニタリングして、より電圧が高い方の電源を使用しています。電源切り替えの際のヒステリシス及び電圧差は20mV typ. です。
- ③ バックアップ電源で動作している間は、使用されない機能は不要な消費電流を抑えるためにディセーブルになります。

4.1.1 起動時のシーケンス

<RV-3029-C2/C3> は V_{DD} 端子 または V_{BACKUP} 端子のいずれからの電圧供給でも起動することができます。

起動時には以下のシーケンスで動作します。

- バックアップバッテリー切り替え回路は V_{DD} と V_{BACKUP} の電圧を比較し、より高い方の電圧の電源を自身の動作電源として用います。
- 電源投入時は、所定の電圧になるまでリセットの状態を保持します。電圧が所定の電圧に達するとリセットが実行され、各レジスタの値は <4.2.2項>に記載のレジスタ初期値の値に設定されます。
- リセットが実行されてレジスタに初期値が書き込まれると、<PON> が“1”にセットされます。
(03h: コントロール・ステータスレジスタの第5ビット)
このフラグは“0”と書き込んでクリアして下さい。
- 電源電圧が内部の 32.768KHz 水晶発振回路が動作する電圧になると発振回路が動作を開始します。
発振起動時間は500msTypical です。
- 32.768KHzのクロックが発生すると、電圧検出回路がファストモードで動作します。
電圧検出をファストモードで行なっている間、消費電流がわずかに高くなります。
- 電源電圧が V_{LOW2} を上回っていることが検出されると、ファストモードでの電圧検出は停止します。
またEEPROMの読み出しが可能になります。
- 設定を行なう各レジスタは、<EEPROMコントロールページ> (アドレス: 30h) から設定値を読み込みます。
また V_{LOW1} 及び V_{LOW2} の値は“0”にリセットされます。
- <ThE>ビットが“1”(イネーブル)に設定されている場合には、周囲温度の測定を開始し、時刻クロックの温度補正を開始します。
- <RV-3029-C2/C3> の機能が全て動作するようになってから正しい時刻・カレンダー情報を設定出来るようになります。またその際に <PON>ビット (アドレス03h/第5ビット) は“0”と書き込んでクリアする必要があります。

< 注記:1 >

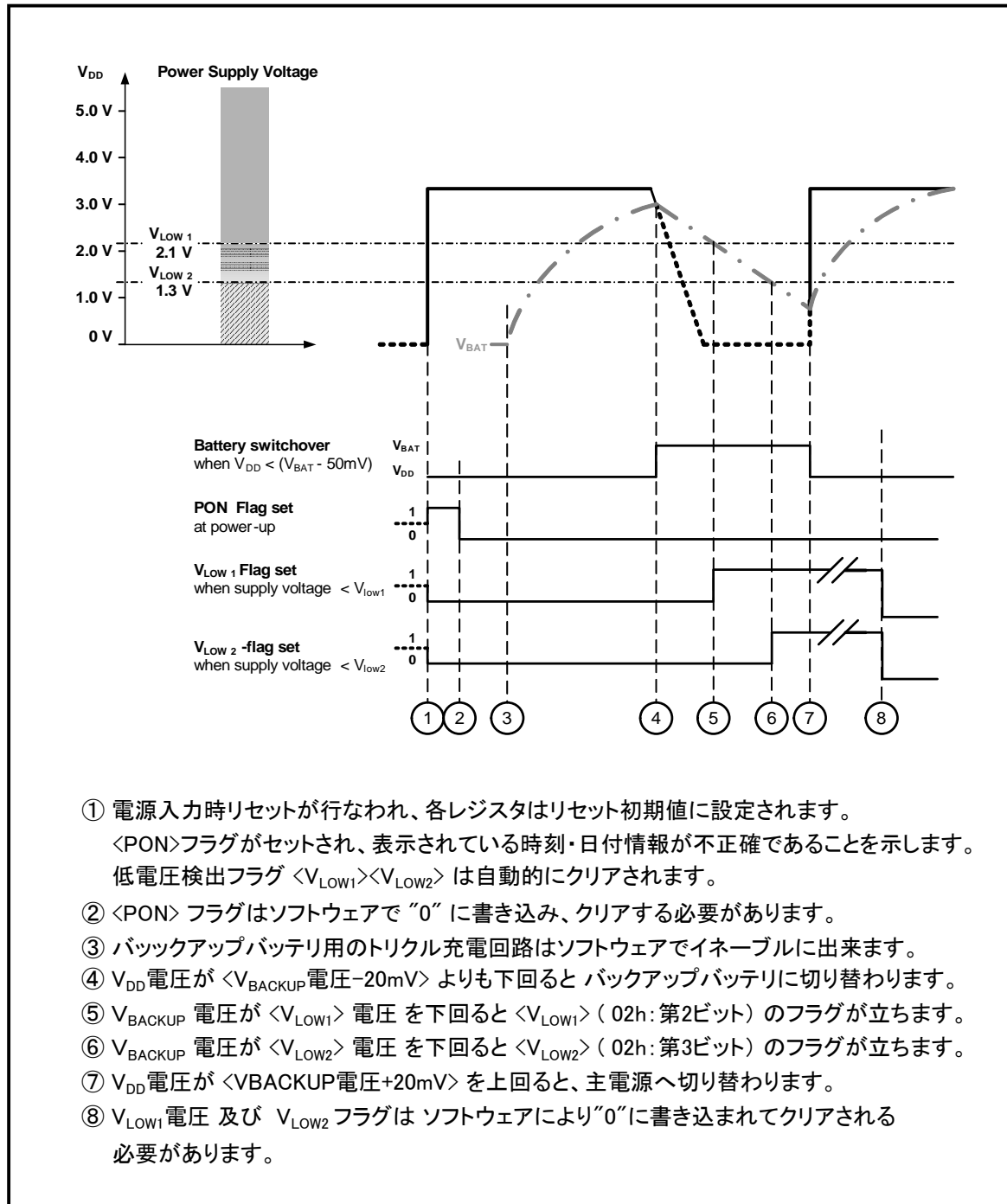
起動時には、電圧検出回路がファストモードで動作するため若干、デバイスの消費電流が高くなります。
一旦電源電圧が V_{LOW2} (1.3V) 以上になると、 V_{LOW1} 及び V_{LOW2} のフラグはクリアされ、消費電流を抑えるために電圧検出回路が電圧スキャンする間隔は1秒ごとになります。

< 注記:2 >

<PON> < V_{LOW1} > < V_{LOW2} > の各フラグの違いにご注意下さい。

- PON …… 起動時のリセットが実行されたことを表すフラグです。
このフラグが“1”になっている場合には、時刻・カレンダー情報が正しくありません。
- V_{LOW1} …… 電源電圧が V_{LOW1} 電圧を下回った時に立つフラグです。
このフラグが立っている場合には、電源電圧低下により温度センサが動作していなかった可能性があります。そのためその間の温度補償が正しく行なわれず、時刻精度が劣化している可能性があります。
- V_{LOW2} …… 電源電圧が V_{LOW2} 電圧を下回った時に立つフラグです。
このフラグが立っている場合には、電源電圧低下により内部の32.768KHz発振回路が動作停止した可能性があり、そのため時刻情報が正しくない可能性があります。

起動時のシーケンスの例（低電圧検出及びバックアップ電源への切り替え）



- ① 電源入力時リセットが行なわれ、各レジスタはリセット初期値に設定されます。
 <PON>フラグがセットされ、表示されている時刻・日付情報が不正確であることを示します。
 低電圧検出フラグ < V_{LOW1} >< V_{LOW2} > は自動的にクリアされます。
- ② <PON> フラグはソフトウェアで "0" に書き込み、クリアする必要があります。
- ③ バックアップバッテリー用のトリクル充電回路はソフトウェアでイネーブルに出来ます。
- ④ V_{DD} 電圧が < V_{BACKUP} 電圧-20mV> よりも下回ると バックアップバッテリーに切り替わります。
- ⑤ V_{BACKUP} 電圧が < V_{LOW1} > 電圧 を下回ると < V_{LOW1} > (02h: 第2ビット) のフラグが立ちます。
- ⑥ V_{BACKUP} 電圧が < V_{LOW2} > 電圧 を下回ると < V_{LOW2} > (02h: 第3ビット) のフラグが立ちます。
- ⑦ V_{DD} 電圧が < V_{BACKUP} 電圧+20mV> を上回ると、主電源へ切り替わります。
- ⑧ V_{LOW1} 電圧 及び V_{LOW2} フラグは ソフトウェアにより "0" に書き込まれてクリアされる
 必要があります。

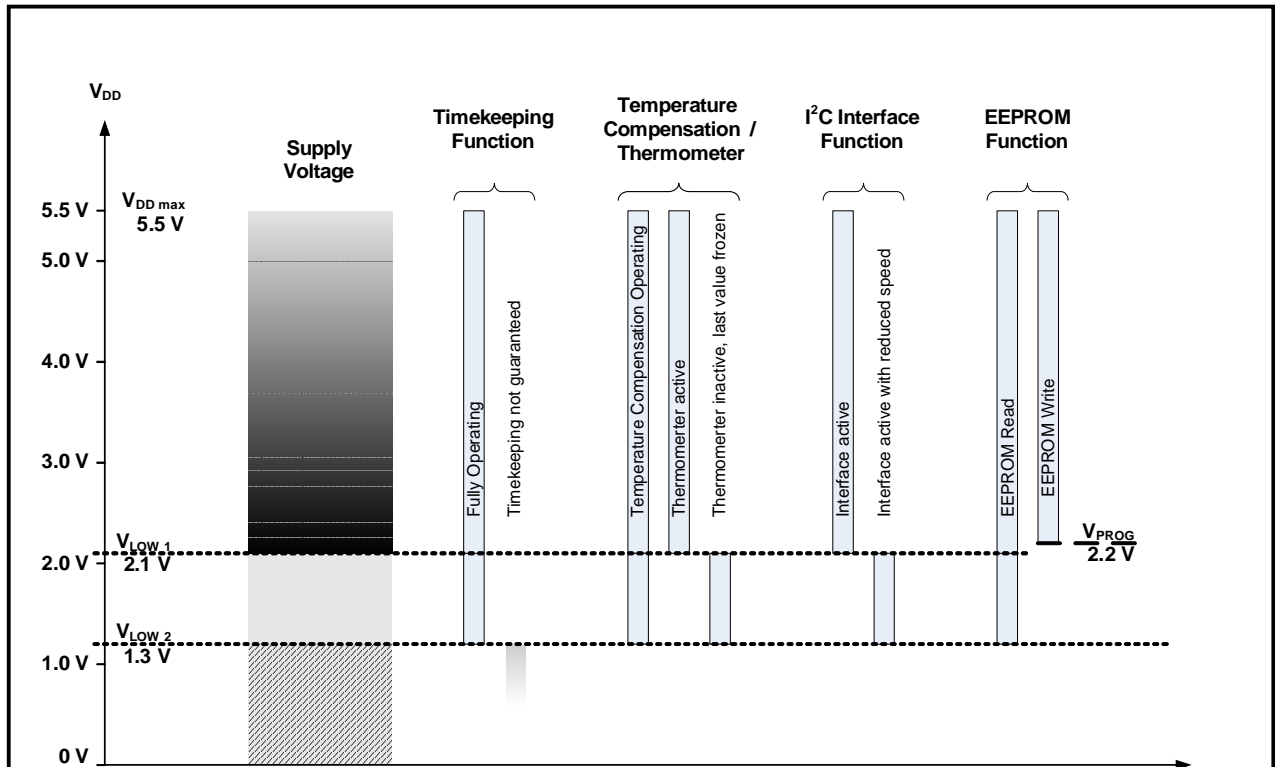
4.1.2 動作電圧範囲 と 低電圧検出

<RV-3029-C2/C3> は 供給電圧を定期的にモニタリングし、< V_{LOW1} > < V_{LOW2} > 電圧の閾値を下回っていないかを常に確認しています。

供給電圧が < V_{LOW1} > または < V_{LOW2} > 電圧を下回っていることが検出されると、対応する< V_{LOW1} > < V_{LOW2} > のフラグは "1" にセットされます。

起動時には、電圧モニタリング機能はファストモードで低電圧検出を行いません。
 検出された電圧が V_{LOW2} を上回ると、< V_{LOW1} > フラグ 及び < V_{LOW2} > フラグはクリアされ、
 低電圧検出モニタリングの頻度も1秒に1回となります。

最低動作電圧と低電圧検出機能



正しくデバイスを設定するために、最初の電源投入時には、 V_{DD} 電圧は V_{LOW1} (=2.1V) を上回らなくてはなりません。

<時刻保持 (Time Keeping) 機能>

内部の 32.768KHz発振器が仕様の動作温度範囲内で安全に動作することにより、時刻及び日付情報を保持します。Time Keeping 機能は 供給電圧が V_{LOW2} (= 1.3V) を下回らない限り時刻情報を保持しつづけます。供給電圧が V_{LOW2} を下回ると内部の 32.768KHz発振器が停止する可能性があり、その場合は時刻情報を保持できなくなる可能性があります。

<温度補償 (Temperature Compensation) 機能>

周波数補正ユニットは供給電圧が V_{LOW2} を下回らない限り機能し続けますが、温度センサは V_{LOW1} の電圧を必要とします。供給電圧が V_{LOW1} を下回ると温度センサは自動的にディセーブルになり、最後に読み取った温度センサの値が保持されます。この場合 周波数補正ユニットは、この最後に読み取った値を元に、時計クロックの温度補償を行いません。

(したがって V_{LOW1} 電圧を下回った場合は 温度補償回路 は正しく動作しません)

<I²C インターフェース>

I²C インターフェースは、供給電圧が V_{LOW1} を下回らない限り最大の SCLクロックレートで動作します。

V_{LOW1} (=2.1V) と V_{LOW2} (=1.3V) の間では、SCLクロック周波数を下げた通信が可能です。

<EEPROM 読み込み・書き込みアクセス>

EEPROM の読み込みアクセスを行なうには 供給電圧が V_{LOW2} (=1.3V) 以上である必要があります。

EEPROM の書き込みアクセスを行なうには 供給電圧が V_{PROG} (=2.2V) 以上である必要があります。

4.2 リセット

リセットが発生する条件は以下の3通りあります。

- パワーオンリセット …………… 電源投入時に自動的に行なわれます。
- ソフトウェアリセット …………… ソフトウェアでの書き込みにより行なわれます。
- セルフリカバリ・システムリセット …… ご設定がイネーブルになっている場合、デバイスがデッドロックになっている可能性がある状態が検出されると、自動的にリセットが行なわれます。

4.2.1 パワーオンリセット、ソフトウェアリセット、セルフリカバリ・リセット

パワーオンリセット

電源投入時には自動的にリセットが行なわれます。

パワーオンリセットが行なわれると、コントロール_ステータスレジスタの<PON>ビット (03hアドレス/第5ビット)が“1”となりますので、これをクリア (“0” と書込む) する必要があります。

ソフトウェアリセット (システムリセット)

ソフトウェアリセット (システムリセット) はリセット制御レジスタの <SysR>ビット (04hアドレス/第4ビット) を “1” と書き込むと行なわれます。このリセットが行なわれると、コントロール_ステータスレジスタの<SR>ビット (03hアドレス/第4ビット) が “1” となりますので、これをクリア (“0” と書込む) する必要があります。

注記：24ページ / 4.2.1項のレジスタのリセット後の初期値をご確認下さい。

システムリセットが行なわれると、セルフリカバリシステム <SR0n>ビット (00hアドレス/第4ビット) が “1” となり、またセルフリカバリ割り込み信号イネーブルの<SRIE>ビット (01hアドレス/第4ビット) は “0” になります。

セルフリカバリ・システムリセット

セルフリカバリ・システムリセットは、<SR0n>ビット (00hアドレス/第4ビット) が “1” にセットされている場合に、内部でデッドロックが発生した可能性のある状態になると、自動的にリセットが行なわれます。

セルフリカバリ・システムリセットが行なわれると、<SR>ビット (03hアドレス/第4ビット) が “1” となりますので、これをクリア (“0” と書込む) する必要があります。

セルフリカバリ・システムリセットが行なわれて、各レジスタに初期設定値が書き込まれると、<SRF>ビット (02hアドレス/第4ビット) が “1” となりますので、これをクリア (“0” と書込む) する必要があります。

セルフリカバリ・システムリセットが行われた場合、<SRIE>ビット (01hアドレス/第4ビット) を “1” と書き込んで割り込み信号をイネーブルの設定にしておくこと、セルフリカバリ・システムリセットが行なわれたことを示す割り込み信号を発生させることが出来ます。

セルフリカバリ・システムリセットは、デバイス内の回路がデッドロックになってしまった場合に、内部でシステムリセットをかけるために用意されています。この機能は内部で定期的に制御回路がクリアしているカウンタ・タイマに依存します。もしタイマが時間通りにクリアされない場合、デッドロックが発生している可能性があるかと判定され、システムリセットのトリガとなります。

システムリセットは、<ThP>ビット (30hアドレス/0ビット) で設定されている温度または電圧モニタリングの2回分のいずれか遅い方の後に行なわれます。

(例えば2秒、または32秒の遅い方の後にリセットが行なわれます)

注記：24ページ / 4.2.1項のレジスタのリセット後の初期値をご確認下さい。

システムリセットが行なわれると、セルフリカバリシステム <SR0n>ビット (00hアドレス/第4ビット) が “1” となり、またセルフリカバリ割り込み信号イネーブルの<SRIE>ビット (01hアドレス/第4ビット) は “0” になります。

高精度温度補償リアルタイムクロックモジュール / RV-3029-C2・RV-3029-C3

4.2.1 レジスタ / リセット初期値

アドレス			機能	Bit 7	Bit 6	Bit 5	Bit 4	Bit 3	Bit 2	Bit 1	Bit 0
メモリページ	アドレス	16進アドレス									
Bit7-3	Bit 2-0										
Control ページ 00000	000	00h	Control_1	1	0	0	1	1	0	0	1
	001	01h	Control_INT	-	-	-	0	0	0	0	0
	010	02h	Control_INT Flag	-	-	-	0 *1	0	0	0	0
	011	03h	Control_Status	EEbusy	X	0 *2	0 *3	X	X	X	X
	100	04h	Control_Reset	-	-	-	0	-	-	-	-
Watch ページ 00001	000	08h	秒	-	X	X	X	X	X	X	X
	001	09h	分	-	X	X	X	X	X	X	X
	010	0Ah	時間	-	X	X	X	X	X	X	X
	011	0Bh	日	-	-	X	X	X	X	X	X
	100	0Ch	曜日	-	-	-	-	-	X	X	X
	101	0Dh	月	-	-	-	X	X	X	X	X
	110	0Eh	年(西暦)	-	X	X	X	X	X	X	X
Alarm ページ 00010	000	10h	秒	AE_S	X	X	X	X	X	X	X
	001	11h	分	AE_M	X	X	X	X	X	X	X
	010	12h	時間	AE_H	X	X	X	X	X	X	X
	011	13h	日	AE_D	-	X	X	X	X	X	X
	100	14h	曜日	AE_W	-	-	-	-	X	X	X
	101	15h	月	AE_M	-	-	X	X	X	X	X
	110	16h	年(西暦)	AE_Y	X	X	X	X	X	X	X
Timer ページ 00011	000	18h	Timer_Low	X	X	X	X	X	X	X	X
	001	19h	Timer_High	X	X	X	X	X	X	X	X
Temp. ページ 00100	000	20h	Temperature	X	X	X	X	X	X	X	X
EEPROM ユーザーページ 00101	000	28h	EEPROM User	2バイト EEPROM (ユーザ使用可能メモリ)							
	001	29h	EEPROM User								
EEPROM コントロール ページ 00110	000	30h	EEPROM_Control	0 *4	0 *4	0 *4	0 *4	0 *4	0 *4	1 *4	0 *4
	001	31h	Xtal Offset	工場出荷時設定値 / 常温偏差補正							
	010	32h	Xtal Offset	工場出荷時設定値 / 温度補正							
	011	33h	Xtal TO	-	-	工場出荷時設定値 / 頂点温度設定					
RAM ページ 00111	000	38h	User RAM	8バイト RAM (ユーザ使用可能メモリ)							
	:	:									
	111	3Fh									

※ “-” のビットは機能しません。

※ “X” のビットはリセット後もリセット前の値を保持します。

*1 ---- <SRF>フラグはセルフリカバリシステムリセット後に “1” にセットされます。

*2 ---- <PON>フラグはパワーオンリセット後に “1” にセットされます。

*3 ---- <SR>フラグはセルフリカバリシステムリセット後に “1” にセットされます。

*4 ---- EEPROM 制御値の初期値は工場出荷時に設定されています。この値を書き換えた場合は電源オフになるかリセットが行なわれるまで書き換えた値を保持します。

リセット後は次の動作になります。

- ・ #2ピン (CLKOUT 端子) からの出力は EEPROM コントロールレジスタでのデフォルト値の 32.768KHz になります。
- ・ タイマ及びタイマオートリロードはディセーブルになります。タイマのクロックソースの周波数は 32Hz になります。
- ・ セルフリカバリ機能はイネーブルになります。
- ・ 1時間毎のEEPROM自動更新はイネーブルになります。
- ・ 時刻表示は24時間モードになり、アラーム設定はクリアされます。
- ・ 割り込み信号は全てディセーブルになります。
- ・ パワーオンリセットの場合は、<PON>ビットフラグは “1” になりますので、“0” と書き込みクリアして下さい。
- ・ セルフリカバリリセット、またはシステムリセットの場合は <SR>フラグビット “1” になりますので、“0” と書き込みクリアして下さい。

4.3 EEPROM メモリアクセス方法

EEPROMメモリには自動更新機能が組み込まれており、<EERE>ビット（00hアドレス／第3ビット）にて設定を行ないます。<EERE>ビットがイネーブルになっていると、EEPROMメモリページは1時間ごとに自動更新されます。書き込みや自動更新によりEEPROMメモリページがビジーの状態の時<EEbusy>ビット（03hアドレス／第7ビット）は“1”にセットされます。

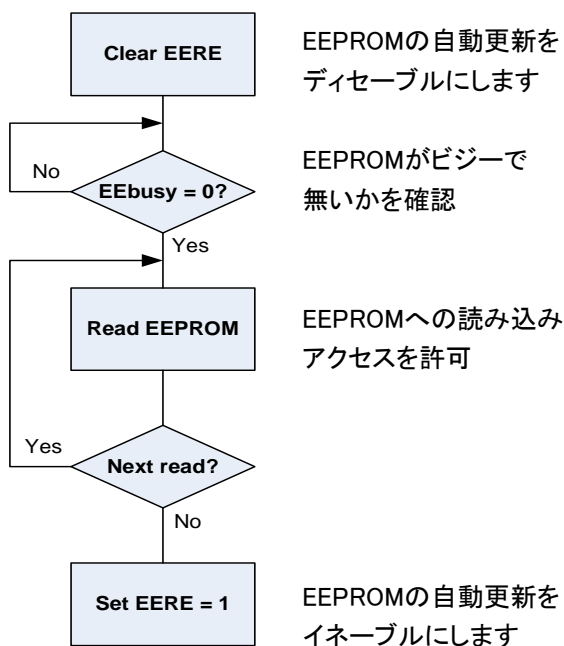
<EEbusy>ビットは書き込みが終わると“0”になります。

EEPROMページは<Eebusy>ビットが“0”になり、ビジーになっていない状態の時にアクセス可能になります。

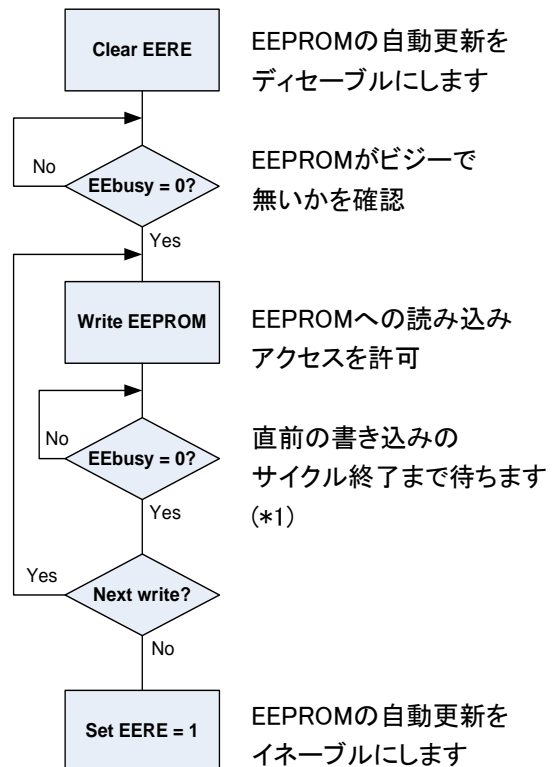
内部でのEEPROMの自動更新と、外部からの読み込み・書き込みとが干渉しないようにするために、EEPROMへのアクセスには以下の特別な手順が必要になります。

- ・ <EERE>ビットを“0”にセットする アクセスの前にEEPROMの自動更新をディセーブルにします。
- ・ <EEbusy>ビットが“0”であることを確認 EEPROMがビジーで無い状態にのみアクセスします
- ・ <EERE>ビットを“1”にセットする 読み込み・書き込みが終了した時点で、EEPROMの自動更新をイネーブルに戻しておきます。

＜読み込み＞のアクセス



＜書き込み＞のアクセス



注記:

書き込み処理の間は最初から最後まで（上図の(*1)の書き込みサイクル終了まで）の間、電源電圧は、継続して少なくとも V_{PROG} （=2.2V）を上回っている必要があります。

4.4 タイマ機能

<RV-3029-C2/C3> はアラームとタイマを別々に出力させることで、高度に多様なタイミング機能を可能にしています。

カウントダウンタイマはコントロール_1レジスタ (00hアドレス) にて制御されます。

<TE>ビット(第2ビット)によりタイマ機能をイネーブルに設定し、<TD0><TD1>ビット(第6・第5ビット)では32Hz/8Hz/1Hz/0.5Hzの4つのタイマクロック周波数から周波数を選択します。

タイマは、<Timer Low> (アドレス: 18h/0~7ビット) 及び <Timer High> (アドレス: 19h/0~7ビット) の16ビットのバイナリ値からカウントダウンを行ないます。値は0~65536まで設定可能で、カウントダウン値が“0”になるとタイマは停止します。カウントダウンタイマでは n = 0 になるまでカウントダウンを継続します。

カウントダウンタイマは<TAR>ビット (アドレス: 00h/第2ビット) を“1”とすることでリロード・モードとなり、自動的にカウントダウン値 (n) をリロードして再度カウントダウンをスタートします。自動カウントダウン・リロードモードの場合は、リロードの際の遅延時間が2回目以降に発生します。このクロックの遅延時間は最初のタイマのタイミングには影響がありませんが、2回目以降のカウントダウンの際には、常に1クロック分のタイマ時間の遅延が発生します。

カウントダウンタイマからの割り込み信号の発生は、<TIE>ビットを“1”にすることにより可能になります。タイマ割り込み信号が TIE=1 とすることで可能になっている場合、<TF>ビットはカウントダウン終了時にはかならず“1”にセットされます。割り込み信号は<TF>(タイマーフラグ)の状態に従いますので、<TF>ビットを“0”とすることで、割り込み信号もクリアされます。

カウントダウンタイマ機能・制御レジスタ (アドレス: 00h)

アドレス	機能	Bit7	Bit6	Bit5	Bit4	Bit3	Bit2	Bit1	Bit0
00h	Control_1	Clk/Int	TD1	TD0	SROn	EERE	TAR	TE	WE
ビット	記号	値	詳細						
6、5	TD1, TD0	00	タイマのクロックソース周波数 : 32Hz						
		01	タイマのクロックソース周波数 : 8Hz						
		10	タイマのクロックソース周波数 : 1Hz						
		11	タイマのクロックソース周波数 : 0.5Hz						
2	TAR	0	タイマのオートリロードモード : ディセーブル						
		1	タイマのオートリロードモード : イネーブル						
1	TE	0	タイマ : ディセーブル						
		1	タイマ : イネーブル						

タイマのクロックソース周波数設定ビット<TD1>・<TD0>、またタイマのオートリロード設定ビット<TAR>は、<TE>ビットが“0”(ディセーブル)の状態の時のみ書き込みが行なえます。

カウントダウン値を設定する<Timer Low> 及び <Timer High> のレジスタは、<TE>ビットが“0”でタイマがストップしている状態で、かつ<TAR>が“0”でディセーブルになっている場合のみ、書き込みを行なえます。

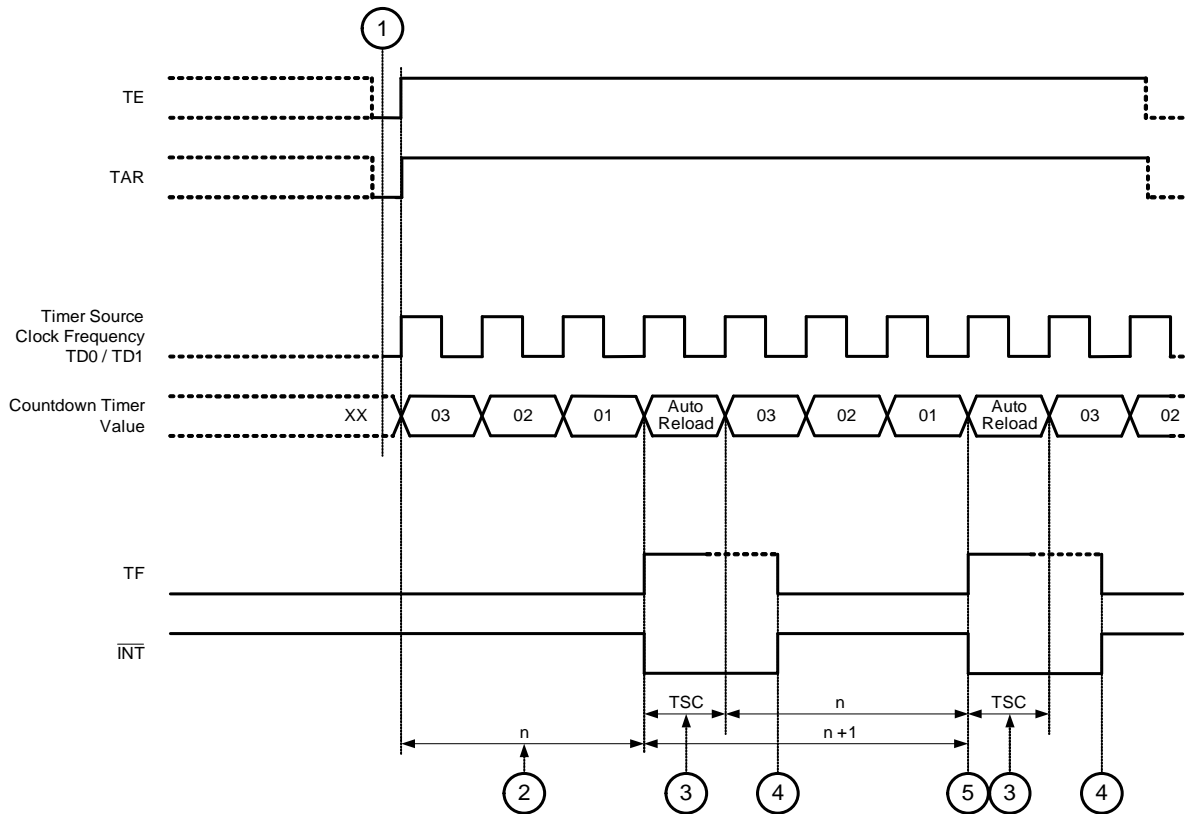
カウントダウンタイマ・レジスタ (アドレス: 18h/19h)

- ・18hレジスタはカウントダウンタイマの下位のバイトを表します。
- ・19hレジスタはカウントダウンタイマの上位のバイトを表します。
- ・カウントダウン値は 18h=FF, 19h=FF の設定の場合で最大値 (255 × 255=65,025) になります。

アドレス	機能	Bit7	Bit6	Bit5	Bit4	Bit3	Bit2	Bit1	Bit0
18h	Timer Low	128	64	32	16	8	4	2	1
19h	Timer High	128	64	32	16	8	4	2	1
ビット	記号	値	詳細						
18h	Timer Low	xx01~xxFF	カウントダウン値 = n とすると カウントダウン時間 = n / (クロックソース周波数)						
19h	Timer High	00xx~FFxx							

タイマ・オートリロード機能を使用した場合のタイマ機能の例

この例ではタイマのオートリロード機能がイネーブルに設定されていて、タイマの値が“3”に設定されています。オートリロードのカウンタダウン値は、設定値『 n 』に対して追加で1クロック分が必要になります。最初のカウントダウンの際には影響はありませんが、2回目以降は常に『 $n+1$ 』分のカウンタダウン時間になります。〈TF〉ビット(タイマーフラグビット)を“0”としてクリアすることで、割り込み信号出力はクリアされます。



- ① タイマのクロックソース周波数設定ビット〈TD1〉・〈TD0〉、またタイマのオートリロード設定ビット〈TAR〉は、〈TE〉ビットが“0”(ディセーブル)の状態の時のみ書き込みが行なえます。カウントダウン値を設定する〈Timer Low〉及び〈Timer High〉のレジスタは、〈TE〉ビットが“0”でタイマがストップしている状態であつ〈TAR〉が“0”でディセーブルになっている場合のみ書き込みを行なえます。
- ② 最初のカウントダウン時間は『 $n / (\text{タイマソース周波数})$ 』になります。タイマオートリロード機能の動作時の1クロック分追加による遅延は最初のカウントダウン時には影響しません。
- ③ タイマオートリロード機能 (TAR) は、カウントダウン値をリロードするために、1クロック分の時間を必要とします。
- ④ 割り込み信号をクリアするためには、〈TF〉(タイマーフラグ)のビットを“0”と書き込んでクリアします。
- ⑤ タイマオートリロード機能がイネーブルの場合には、2回目のカウントダウン以降は、③の1クロック分の時間が毎回カウントダウンの度に追加される(『 $n+1$ 』になる)ことを考慮する必要があります。

4.4.1 タイマ割り込み信号

タイマ割り込み信号は、〈TIE〉ビットを“1”とすることでイネーブルになります。〈TIE〉ビットが“1”にセットされてタイマ割り込み信号がイネーブルの場合、〈TF〉ビット（タイマフラグ・ビット）はタイマカウントダウン終了時には毎回“1”にセットされます。

#7ピン（INT端子）からの割り込み信号出力は、〈TF〉ビットの状態に従いますので、〈TF〉ビットが“0”にセットされてクリアされるまで割り込み信号は出力し続けます。

タイマ割り込み信号・制御レジスタ（アドレス: 01h/02h）

アドレス	機能	Bit7	Bit6	Bit5	Bit4	Bit3	Bit2	Bit1	Bit0
01h	Control_INT	X	X	X	SRIE	V2IE	V1IE	TIE	AIE
ビット	記号	値	詳細						
1	TIE	0	TF(タイマーフラグ)=ディセーブル、割り込み信号出力=無し						
		1	TF(タイマーフラグ)=イネーブル、タイマ割り込み信号はタイマカウントダウンがゼロになり、〈TF〉が“1”にセットされた時に出力						
アドレス	機能	Bit7	Bit6	Bit5	Bit4	Bit3	Bit2	Bit1	Bit0
02h	Control_INT フラグ	X	X	X	SRF	V2IF	V1IF	TF	AE
1	TF	0	タイマ割り込み信号出力=無し						
		1	タイマカウントダウンがゼロになり、〈TF〉が“1”にセットされた状態。割り込み信号をクリアするためには、このビットをクリア（“0”にする）する必要があります。						

* ビットの表示で“X”の部分は機能が無く、読み込むと“0”を返します。

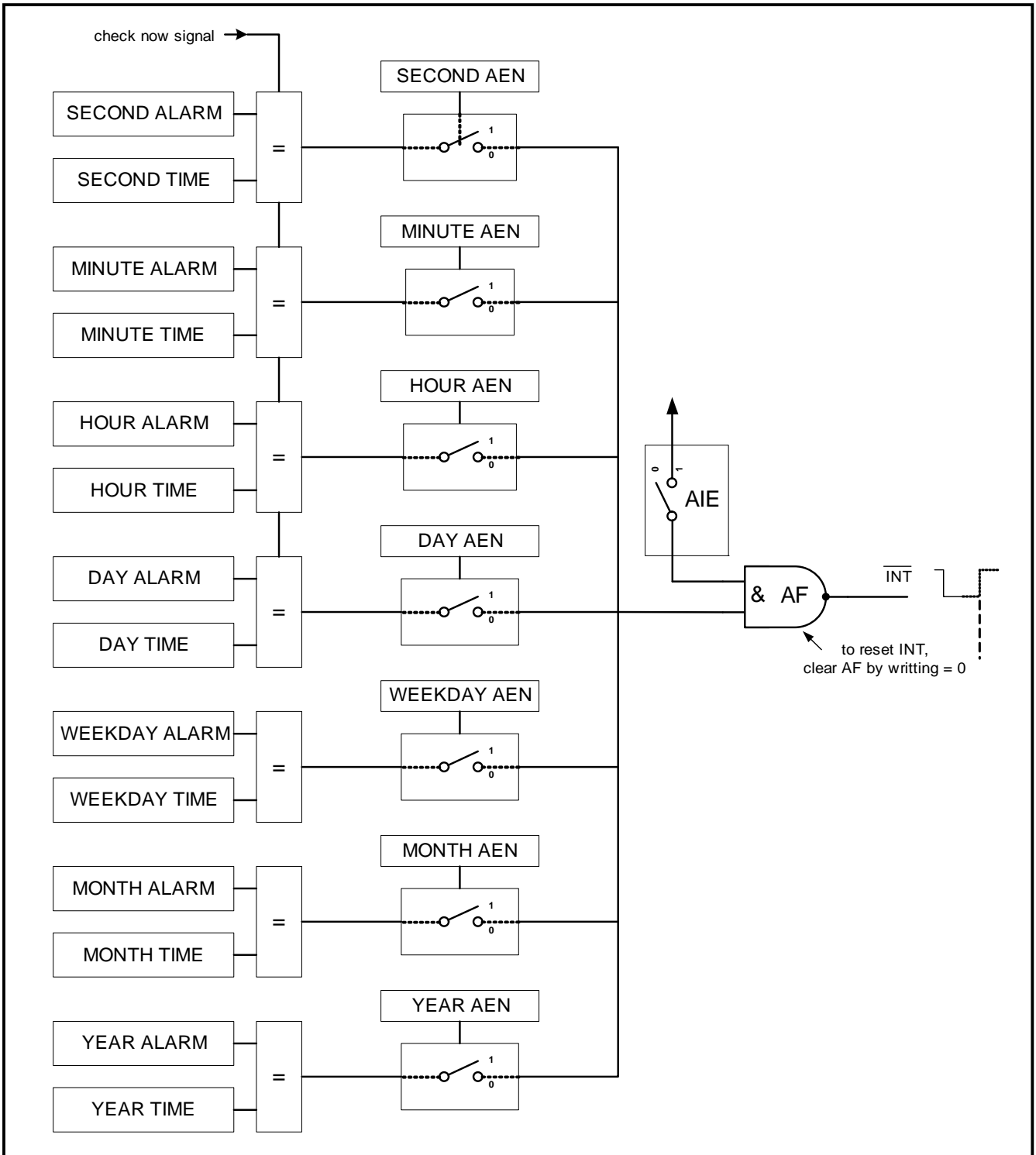
4.5 アラーム機能

全てのアラームレジスタは、それぞれレジスタ毎に〈AE_X〉ビット(アラームページの各レジスタの各第7ビット)を“1”とセットすることでイネーブルに出来ます。

〈AE_X〉ビットを“0”とセットされたレジスタはディセーブルとなり無視されます。

秒・分・時間・日・曜日・月・年の情報が正しく各アラームレジスタに設定されて、かつ各レジスタの第7ビット(〈AE_X〉ビット)が“1”(イネーブル)に設定されていると、時計ページレジスタの現在の時刻・日付情報と比較されて、設定時刻が現在時刻と一致した時にアラーム割り込み信号が発生します。

アラーム機能ブロックダイアグラム



* 秒/分/時間/日/曜日/月/年のアラーム設定の内容と、現在の時刻・日付情報が一致し、かつ各レジスタの〈AE_X〉ビットがイネーブル(“1”)に設定されて、かつ〈AIE〉ビットがイネーブル(“1”)設定になっているとアラーム割り込み信号が出力されます。

4.5.1 アラーム割り込み信号

アラーム割り込み信号を出力させるには <AIE>ビット (01hアドレス/0ビット)が“1”(イネーブル)になっている必要があります。

イネーブルに設定されている全てのアラームレジスタの設定時刻・日付と現在の時刻・日付が最初に一致すると、<AF>ビット (アラームフラグビット)が“1”にセットされます。

#7ピンからの割り込み信号は、<AF>ビットの状態に追随し、AF=1 の時には割り込み信号を出力し続けます。<AF>ビットが“0”に書き込まれてクリアされると、割り込み信号もクリアされます。

<AF>ビットはいったんクリアされた後は 時刻が進んで 再度設定時刻と現在時刻が一致すると、再度“1”(イネーブル)になります。

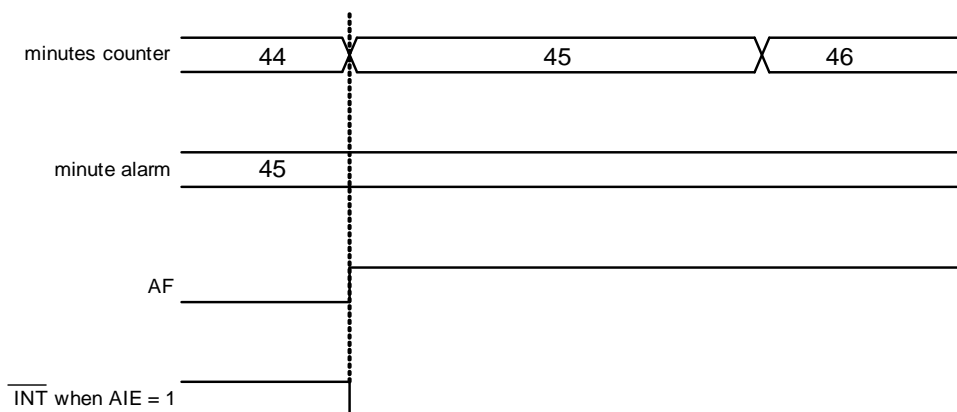
アラーム割り込み信号・制御レジスタ (アドレス: 01h/02h)

アドレス	機能	Bit7	Bit6	Bit5	Bit4	Bit3	Bit2	Bit1	Bit0
01h	Control_INT	X	X	X	SRIE	V2IE	V1IE	TIE	AIE
ビット	記号	値	詳細						
0	AIE	0	AF(アラームフラグ)=ディセーブル、割り込み信号出力=無し						
		1	AF(アラームフラグ)=イネーブル、アラーム割り込み信号は時刻情報が一致し、<AF>が“1”にセットされた時に出力						
アドレス	機能	Bit7	Bit6	Bit5	Bit4	Bit3	Bit2	Bit1	Bit0
02h	Control_INT フラグ	X	X	X	SRF	V2IF	V1IF	TF	AF
0	AF	0	アラーム割り込み信号出力=無し						
		1	アラーム設定時刻と現在時刻が一致し、<AF>が“1”になった状態。アラーム割り込み信号をクリアするためにはこのフラグをクリアする必要があります。						

* ビットの表示で“X”の部分は機能が無く、読み込むと“0”を返します。

アラームフラグとアラーム割り込み信号の例

“分”アラームがイネーブルの状態に“45分”に設定されていて、その他のアラームはディセーブルに設定されている状態での例です。
<AIE>ビットがイネーブルに設定されていると、INT端子(#7ピン)は<AF>ビットの状態に追随して割り込み信号を出力します。



* アラームフラグがクリアされるまでアラーム割り込み信号も出力し続けます。

4.6 INT端子(#7ピン)からの割り込み信号出力

Active=Low の割り込み信号は INT端子(#7ピン)から出力されます。

INT端子はオープンドレイン出力となっていますのでプルアップ抵抗を介して V_{DD} へプルアップする必要があります。

割り込み信号は以下の5種類があります。

- アラーム
- カウントダウンタイマ
- V_{LOW1} 検出
- V_{LOW2} 検出
- システムリセット

全ての割り込み信号は、それぞれの制御フラグ(アドレス:02h/0~4ビット)の状態に追従して出力されます。

〈アラーム 割り込み信号〉

アラーム割り込み信号は <AIE>ビット(アドレス:01h/0ビット)の設定により出力できる状態になります。

<AIE>ビットがイネーブル(=1)の場合、割り込み信号出力は <AF>ビット(アドレス:02h/0ビット)の状態に追従します。

アラーム割り込み信号をクリアするためには、<AF>ビットに“0”と書き込んでクリアする必要があります。

〈タイマ 割り込み信号〉

タイマ割り込み信号は <TIE>ビット(アドレス:01h/第1ビット)の設定により出力できる状態になります。

<TIE>ビットがイネーブル(=1)の場合、割り込み信号出力は <TF>ビット(アドレス:02h/第1ビット)の状態に追従します。

タイマ割り込み信号をクリアするためには、<TF>ビットに“0”と書き込んでクリアする必要があります。

〈 V_{LOW1} 検出割り込み信号〉

V_{LOW1} 検出 割り込み信号は <V1IE>ビット(アドレス:01h/第2ビット)の設定により出力できる状態になります。

<V1IE>ビットがイネーブル(=1)の場合、割り込み信号出力は <V1IF>ビット(アドレス:02h/第2ビット)の状態に追従します。

V_{LOW1} 検出割り込み信号をクリアするためには、<V1IF>ビットに“0”と書き込んでクリアする必要があります。

〈 V_{LOW2} 検出割り込み信号〉

V_{LOW2} 検出 割り込み信号は <V2IE>ビット(アドレス:01h/第3ビット)の設定により出力できる状態になります。

<V2IE>ビットがイネーブル(=1)の場合、割り込み信号出力は <V2IF>ビット(アドレス:02h/第3ビット)の状態に追従します。

V_{LOW2} 検出割り込み信号をクリアするためには、<V2IF>ビットに“0”と書き込んでクリアする必要があります。

〈システムリセット割り込み信号〉

システムリセット 割り込み信号は <SRIE>ビット(アドレス:01h/第4ビット)の設定により出力できる状態になります。

<SRIE>ビットがイネーブル(=1)の場合、割り込み信号出力は <SRF>ビット(アドレス:02h/第4ビット)の状態に追従します。

システムリセット割り込み信号をクリアするためには、<SRF>ビット及び<SR>ビットの両方に“0”と書き込んでクリアする必要があります。

4.7 ウォッチイネーブル機能

ウォッチイネーブル機能の設定ビット〈WE〉ビット(アドレス:00h/0ビット)は時計機能のための内部の1Hzクロックパルスのイネーブル/ディセーブルの切替が出来ます。パワーオンリセットの後、〈WE〉ビットは自動的に“1”(イネーブル)にセットされます。〈WE〉ビットを“0”にセットすると時計機能が停止し、〈WE〉ビットが再び“1”(イネーブル)になるまで時刻は停止したままになります。

したがって外部からのトリガに合わせて時計をスタートするような使い方の場合には有効なビットです。

(注) 〈WE〉ビットの設定は CLKOUT出力(#2ピンからの出力)には影響しません。

4.8 セルフリカバリ・システム

セルフリカバリシステムは、デバイス内の回路がデッドロックの状態になってしまった場合に自動的に内部でリセットをかけるためにあります。内部回路がデッドロックに陥ってしまう要因としては、EMCなどによる妨害ノイズや、電源ラインやインタフェースラインからのノイズ等などがあります。

セルフリカバリシステムの機能は、制御ロジックによって定期的のリセットされている内部のカウンタに基づいています。カウンタが時間通りにリセットされなかった場合には、セルフリカバリ・システムは、温度データ読み込み時間の少なくとも2回分の時間(2秒または32秒)の後に実行されます。

セルフリカバリ・システムは〈SR0n〉ビット(アドレス:00h/第4ビット)にてイネーブル/ディセーブル設定を行なえます。〈SR0n〉ビットは、パワーオンリセット後には、自動的に“1”(イネーブル)に設定されます。

(4.2.2項ご参照下さい)

温度センサの読み取りのインターバルは〈ThP〉ビット(アドレス:30h/0ビット)にて設定されます。

システムリセット 割り込み信号は〈SRIE〉ビット(アドレス:01h/第4ビット)の設定により出力できる状態になります。〈SRIE〉ビットがイネーブル(=1)の場合、割り込み信号出力は〈SRF〉ビット(アドレス:02h/第4ビット)の状態に追随します。システムリセット割り込み信号をクリアするためには、〈SRF〉ビットと〈SR〉ビットの両方に“0”と書き込んでクリアする必要があります。

セルフリカバリ、またはシステムリセットの間は、内部のロジックはリセットされ、各設定レジスタは〈4.2.2項〉のリセット初期値に設定されます。時計/アラーム/タイマ情報はリセットの影響を受けません。

セルフリカバリ・リセットのあと、〈SRF〉フラグは“1”にセットされ、セルフリカバリ・システムが自動的に行なわれたことを表示します。

4.9 クロック出力（CLKOUT出力）

内部の基準クロックは 32.768KHz音叉型水晶振動子の発振回路にて生成されます。

プログラマブルの矩形波クロック出力は CLKPUT端子(#2ピン)から出力され、ディセーブルにすることも可能です。周波数は 32.768KHz/1024Hz/32Hz/1Hz の中から選択することができ、システムクロックやマイコンのクロック、チャージポンプ回路への入力やその他テストなどの目的に使用できます。

この矩形波出力のクロックの DUTY比は設定することは出来ないものの、32.768KHzからの分周出力になるため 1024Hz/32Hz/1HzでのDUTY比は ほぼ 50% になります。

32.768KHzの出力は、内部の32.768KHz発振回路の出力をダイレクトに出力していますので、このクロックは周波数補正クロックパルスを含みません。1024Hz/32Hz/1Hzの各出力はプリスケラからの出力を用いているため周波数補正クロックパルスを含んでいます。

（周波数補正クロックパルスについては、5.3項ご参照下さい）

この矩形波クロック出力は <FD1>・<FD0>ビット（アドレス:30h／第3・第2ビット）にて設定を行ないます。

<Clk/Int>ビット(コントロール_1レジスタ／第7ビット)が“1”に設定されている場合は、CLKOUT端子(#2ピン)からプッシュ・プル矩形波が出力されます。

この出力は CLKOE端子(#10ピン)をプルダウンすることでディセーブルにすることが出来ます。

CLKOE端子が“Low”にプルダウンされると、CLKOUT端子の出力は“Low”で一定になります。

EEPROMコントロール・レジスタ / FD0・FD1 CLKOUT周波数選択（アドレス: 30h）

アドレス	機能	Bit7	Bit6	Bit5	Bit4	Bit3	Bit2	Bit1	Bit0
30h	EEPROM コントロール	R80k	R20k	R5k	R1k	FD1	FD0	ThE	ThP

ビット	3	2	周波数 <Hz>	DUTY <%> *	備考
	FD1	FD0			
3、2	0	0	32768	40:60 ~ 60:40	内部の32.768KHz発振回路からの出力 周波数補正クロックパルス無し
	0	1	1024	50:50 Typ.	周波数補正クロックパルス有り
	1	0	32	50:50 Typ.	周波数補正クロックパルス有り
	1	1	1	50:50 Typ.	周波数補正クロックパルス有り

* DUTYの定義は Hiレベル時間:Lowレベル時間。

※ 電源起動時などのリセットごの初期値は 30h = <0,0,0,0,0,0,1,0> となり『1024Hz』が出力されます。

（4.2.1項 レジスタ / リセット初期値 ご参照下さい）

5.0 周波数オフセットと周波数温度補償

<RV-3029-C2/C3> には温度センサが内蔵されており、また温度補償を行なうユニット(FCU)が組み込まれています。

分かっている周波数精度と、測定される周囲温度に基いて、このFCUユニットは32秒ごとに、内部時計クロックの補正値を計算します。周波数補正は32.768KHzのもとのリファレンスクロックにパルスを加算または減算することにより行なわれます。一回の補正の間隔は32秒間です。

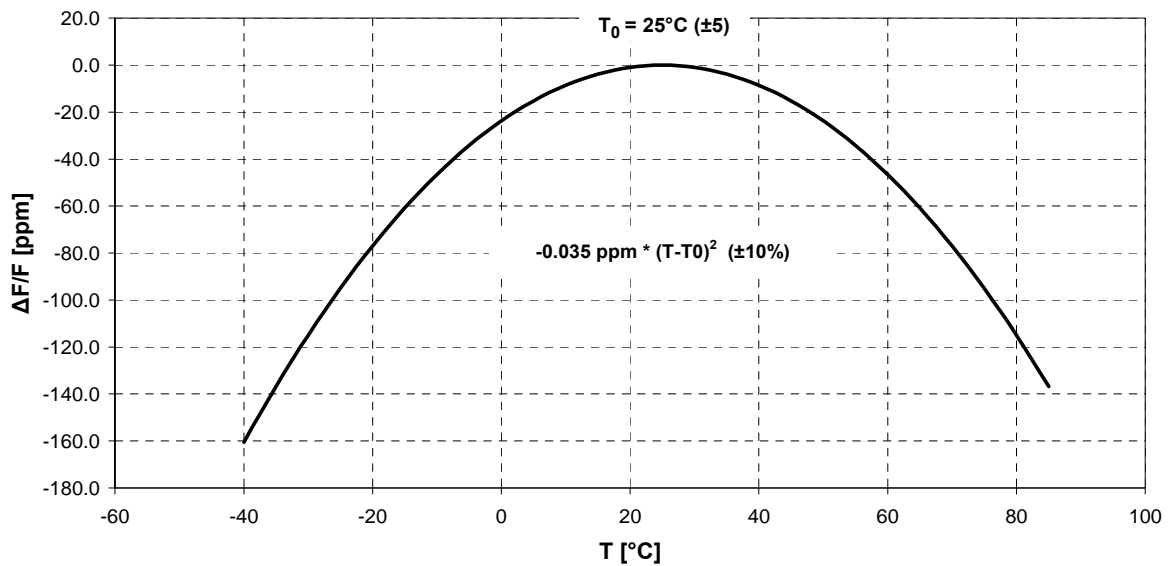
周波数補正に必要なパラメータは全て工場出荷時に調整されているため、ユーザー様サイドでは調整は行なわないで下さい。

時刻精度に影響を与える内部時計クロックにおけるパラメータは以下の通りです。

XTAL OFFSET :	内部の時計クロックの常温周波数精度	±20ppm以内 / @+25°C
XTAL T0 :	内部の水晶振動子の頂点温度	25°C ± 5°C
XTAL temp. coefficient :	内部の水晶振動子の周波数温度特性	- 0.035ppm x (T-T0) ² ±10%

5.1 音叉型水晶振動子の周波数温度特性

32.768KHz 音叉型水晶振動子の周波数温度特性の例



32.768KHz音叉型水晶振動子の周波数温度特性の例です。
音叉型水晶振動子の周波数温度特性は2次曲線のカーブを描きます。

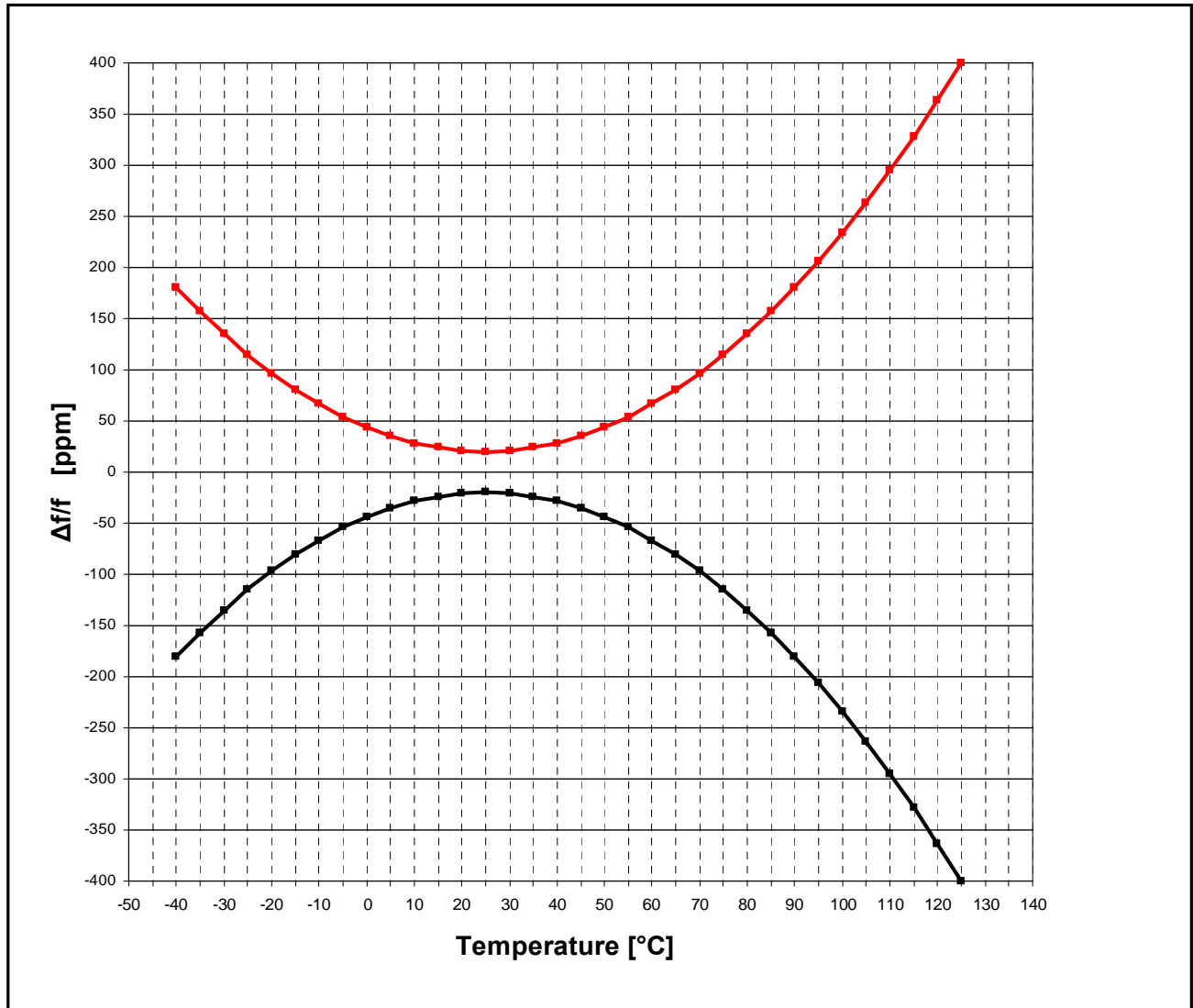
T0 = 水晶振動子の頂点温度	25°C ± 5°C
Temp Coefficient = 周波数温度特性	- 0.035ppm x (T-T0) ² ±10%

5.2 温度補償の原理

温度補償を行なうユニット(FCU)は、このデバイスのパラメータに応じて、32秒ごとにクロックの補正を行なっています。

- XTAL OFFSET : 内部の時計クロックの常温周波数精度 ±20ppm以内 / @+25°C
- XTAL T0 : 内部の水晶振動子の頂点温度 25°C ± 5°C
- XTAL temp.
 - coefficient : 内部の水晶振動子の周波数温度特性 $-0.035\text{ppm} \times (T-T_0)^2 \pm 10\%$
- Temperature 周囲温度の測定データ

予想される周波数精度誤差と時刻クロック補正の関係



32.768KHzのクロックはFCUが計算した値に応じて補正されます。

補正は、クロックパルスの加算または減算によって行なわれます。

1回の時刻補正が行なわれる際のタイムフレームは32秒間です。

5.2.2 周波数補正パラメータについて

最適な時刻データのために、必ずEEPROM制御ページ内の関連する各レジスタへ正確なパラメータ値を保存しておいて下さい。以下はこれらの設定値の内容についての記載ですが、ユーザー様サイドでの値の変更は行なわないで下さい。

注記: こちらのパラメータは工場出荷時に最適値に設定されています。

ユーザー様サイドでの値の変更は行なわないで下さい。

XTALオフセットの設定 (アドレス: 31h)

アドレス	機能	Bit7	Bit6	Bit5	Bit4	Bit3	Bit2	Bit1	Bit0
31h	XTAL オフセット	sign	64	32	16	8	4	2	1
ビット	記号	値	詳細						
7	Sign	0	T0 (頂点温度) 時の内部時計クロックを遅らせる						
		1	T0 (頂点温度) 時の内部時計クロックを進ませる						
6~0	XTAL オフセット	0~121	周波数オフセットの補正值						

<XTALオフセット> レジスタの値は周波数制御ユニット (FCU) が水晶振動子の頂点温度 (T0) にて常温周波数偏差を補正するための値として使用されます。

<XTAL オフセット> レジスタの値は以下のような計算になります。

$$\text{XTAL Offset} = \text{XTAL}_{\text{OFFSET}} \times 1.05$$

周波数温度係数補正の設定 (アドレス: 32h)

アドレス	機能	Bit7	Bit6	Bit5	Bit4	Bit3	Bit2	Bit1	Bit0
32h	XTAL 温度係数	128	64	32	16	8	4	2	1
ビット	記号	値	詳細						
7~0	XTAL 温度係数 *1)	0~255	水晶振動子の2次曲線・周波数温度係数						

*1) 工場出荷時に温度試験を行なうことにより温度センサの誤差も補正されています。

<XTAL Coef>レジスタの値は、周波数制御ユニット (FCU) が水晶振動子の、温度変化による周波数変化を補正するための値として使用されます。

<XTAL 温度係数> レジスタの値は以下のような計算になります。

$$\text{XTAL 温度係数} = \text{XTAL}_{\text{TEMPERATURE COEFFICIENT}} \times 4096 \times 1.05$$

XTAL 頂点温度設定 (アドレス: 33h)

アドレス	機能	Bit7	Bit6	Bit5	Bit4	Bit3	Bit2	Bit1	Bit0
33h	XTAL 頂点温度	x	x	32	16	8	4	2	1
ビット	記号	値	詳細						
7~6	x	-	未使用ビット						
5~0	XTAL 頂点温度 *1)	0~255	水晶振動子の頂点温度 (T0)						

*1) 工場出荷時に温度試験を行なうことにより温度センサの誤差も補正されています。

<XTAL T0> レジスタの値は、周波数制御ユニット (FCU) が水晶振動子の頂点温度の差異による周波数温度特性のずれを補正するための値として使用されます。

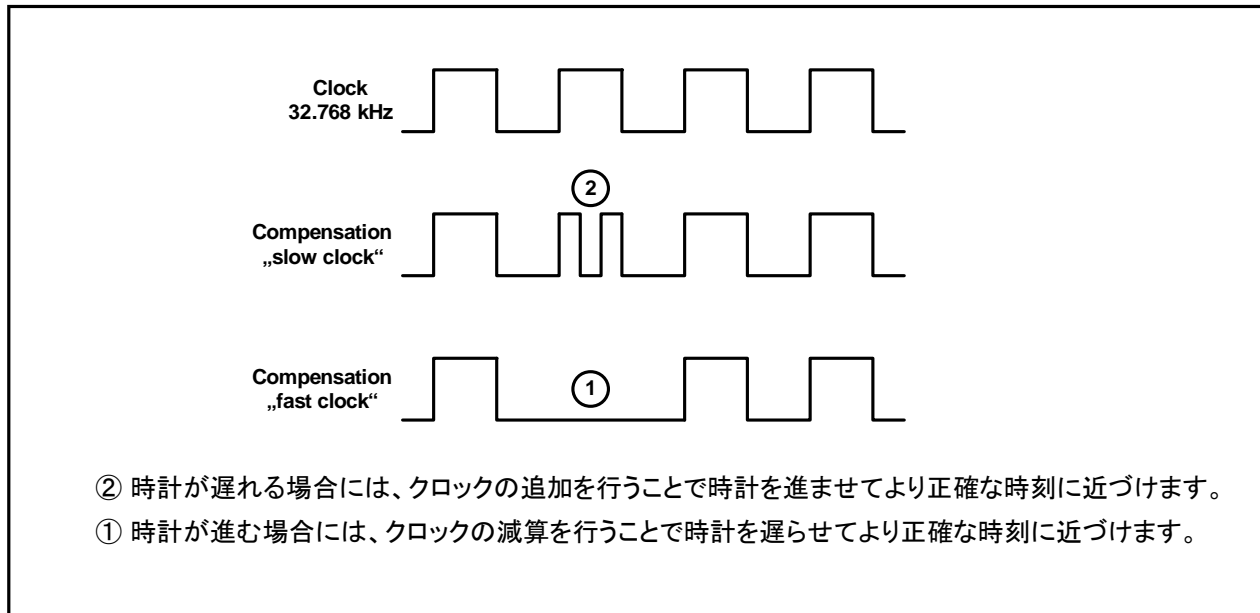
<XTAL頂点温度> レジスタの値は以下のような計算になります。

$$\text{XTAL 頂点温度} = \text{XTAL}_{\text{TURNOVERTEMP T0}} - 4$$

5.3 周波数補正の方法

周波数制御ユニット (FCU) は、正確な時計クロックを生成するために、32秒ごとに必要な情報を収集してクロック補正データを算出します。周波数補正は 32.768KHz のもとのリファレンスクロックに補正パルスを加算または減算することにより行なわれます。補正クロックの加算・減算は周波数分配経路の上位の段階で行なわれるため、補正クロックが発生するのは 32秒の補正間隔のうちの1秒以内です。

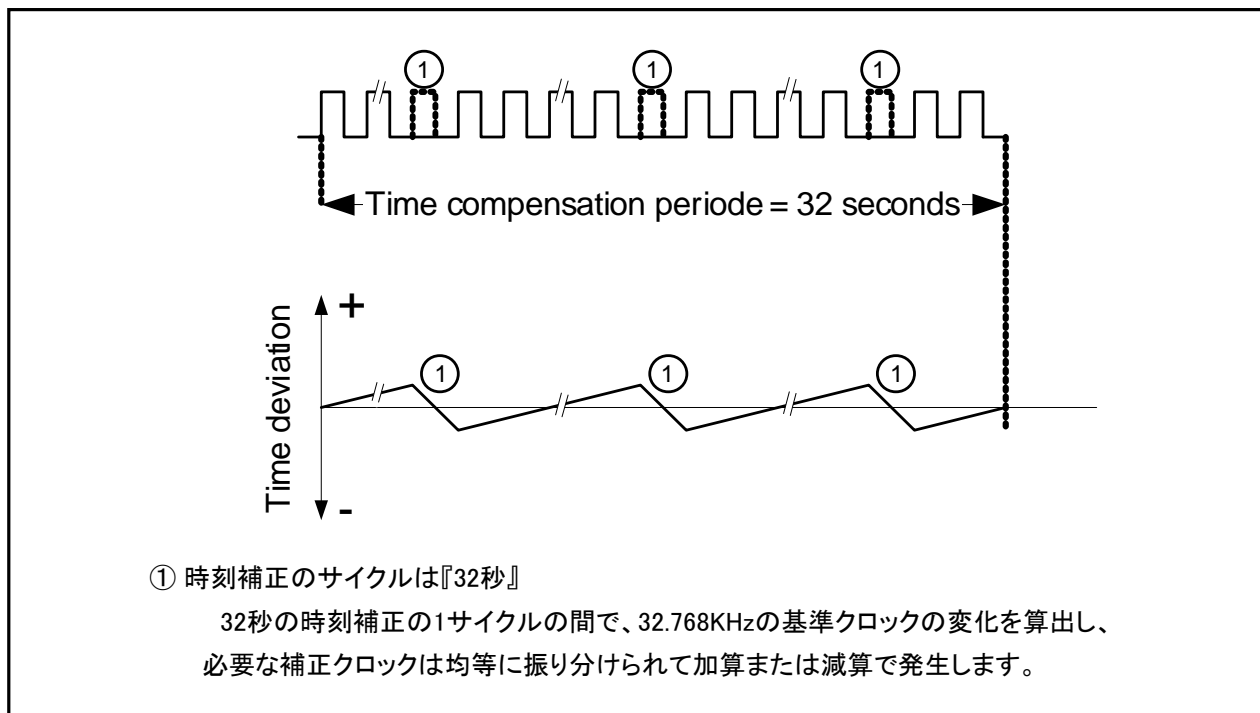
補正クロックを加算すると時刻は進み、クロックの減算は時刻は遅らせます。



周波数制御ユニット (FCU) が行う一回の補正にかかる時間は『32秒』です。

補正パルスはその一回の補正にかかる時間(32秒)の間に一定の間隔で配置されます。

32秒の補正時間の中で、補正パルスの1パルス分は約±1ppm相当の時刻の補正になります。



補正クロックの影響

- ・クロック出力 32.768KHz …… 影響はありません。(周波数の補正は行なわれません)
- ・クロック出力 1024/32/1Hz …… 影響があります。(周波数は補正クロックからの分周になります)
- ・タイマー割り込み信号 …… 影響があります。(タイマの基準クロックは補正クロックにより補正されています)
- ・時刻/日付情報 …… 影響があります。(時刻/日付情報は補正クロックにより補正されています)

5.3.1 時刻精度の測定方法

『32秒』の単位で内部の基準クロックからの加算・減算で補正を行う補正方式では、1秒の長さを変えているので1秒のみでの測定では不正確になります。

<RV-3029-C2/C3> の時刻精度を正しく測定するためには、1回の補正の単位(32秒)で測定を行う必要があります。

<補正クロックが±1パルス入の場合の測定時間による測定誤差の例>

測定時間	補正クロックの発生数	測定誤差	1日あたりの測定誤差量
1秒	±1パルス (32.768KHz)	±30.5ppm	±2.7秒/1日
2秒		±15.3ppm	±1.3秒/1日
4秒		±7.7ppm	±0.7秒/1日
8秒		±3.9ppm	±0.4秒/1日
32秒		正しい測定結果が得られます	

5.3.2 クロック出力を用いての時刻精度の測定方法

補正された時刻精度を測定する最も簡単な方法は、補正クロックの影響を受けている CLKOUT端子からのクロック出力の精度を測定する方法です。

(1) 温度補償機能をイネーブルにします。

- ・温度の読み込みのインターバル時間を『1秒』にします (<ThP>ビットを“0”にします)。
- ・温度センサ機能を『イネーブル』にします (<ThE>ビットを“1”にします)。

(2) CLKOUT出力の中から補正クロックの影響を受ける周波数を選択します。

(<FD0><FD1>ビットの設定で、1024Hz または 1Hz にします)

(3) 使用する測定器と測定器の設定

- ・測定に適した測定器を用意します (アジレント: 53132A ユニバーサルカウンタなど)。
- ・カウンタの GateTime を32秒に設定し、1回の補正分のトータルで偏差を測定できるようにします。

5.3.3 割り込み信号の1Hz出力を用いた時刻精度の測定方法

内部のカウントダウンタイマ割り込み信号を用いて 1Hz のテスト信号を出力させることができます。しかしながら、この方法では CLKOUT 出力を用いる方法よりも複雑です。間違いの無い様、以下の手順を注意深くお読み下さい。

(1) 温度補償機能をイネーブルにします。

- ・温度の読み込みのインターバル時間を『1秒』にします（<ThP>ビットを“0”にします）。
- ・温度センサ機能を『イネーブル』にします（<ThE>ビットを“1”にします）。

(2) カウントダウンタイマ割り込み信号で 1Hz 出力を設定します。

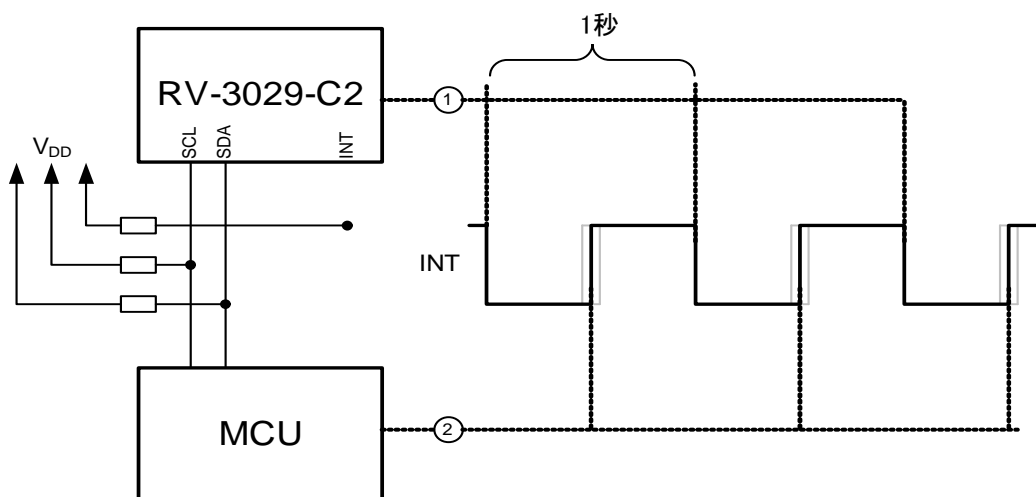
- ・タイマ機能を『ディセーブル』にします（<TE>ビットを“0”にします）。
- ・タイマ・オートリロード機能を『ディセーブル』にします（<TAR>ビットを“0”にします）。
（タイマ及びタイマ・オートリロード機能は、タイマ基準クロック及びカウントダウン値を変更するためにいったんディセーブルにします）
- ・タイマ基準クロックを『8Hz』に設定します（<TD0>ビット = “1”，<TD1>ビット = “0” にします）。
- ・カウントダウン値を『7』に設定します（<Timer Low> を “07h”，<Timer High> を “00h” にします）。
- ・タイマ割り込み信号を『イネーブル』にします（<TIE>ビットを“1”にします）。
- ・タイマ・オートリロード機能を『イネーブル』にします（<TAR>ビットを“1”にします）。
- ・タイマ機能を『イネーブル』にします（<TE>ビットを“1”にします）。

(3) 割り込み信号をクリアするために MCU ソフトウェアドライバ を用意します。

- ・MCU で割り込み信号をクリアします（<TF>ビットに “0” と書き込みクリアします）。

(4) 使用する測定器と測定器の設定

- ・測定に適した測定器を用意します（アジレント：53132A ユニバーサルカウンタなど）。
- ・カウンタの GateTime を 32 秒に設定し、1 回の補正分のトータルで偏差を測定できるようにします。
- ・測定器のトリガを『波形立下りエッジ』に設定します。



- ① 割り込み信号が発生すると INT 端子は “Low” になります。
従って割り込み信号の発生部分のエッジを測定するには、測定器のトリガを『波形立下りエッジ』に設定します。
- ② 割り込み信号の『立ち上がり』のエッジは MCU によってクリアされた時に発生します。
『立ち上がり』のタイミングは MCU のクリア信号の発出精度に依存しますので、これを RTC モジュールの時刻精度の測定に用いない様ご注意ください。

5.4 時刻精度について（オプション:A とオプション:B の違い）

オプション:A 製品は工場にて個別に温度試験での値を基に温度補正されています。

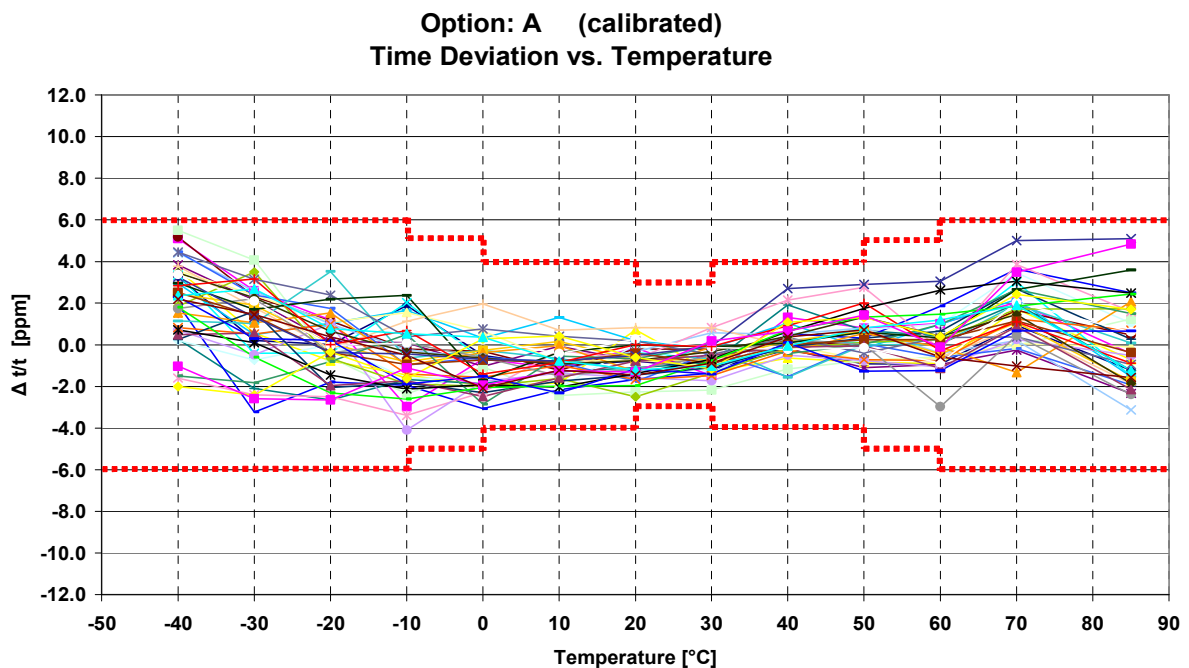
最適な時刻精度を出すために、オプション:Aの製品は、工場出荷時に個々に動作温度範囲にて温度スクリーニングにて補正が行なわれています。

XTALオフセット	常温周波数偏差	個別に補正されます
TAL TO	頂点温度	温度試験により個別に補正されます
XTAL temp. coefficient	対温度／周波数変化	温度試験により個別に補正されます
温度センサ誤差	温度センサ精度	温度試験により個別に補正され、補正値は個別に組み込まれます

全ての〈RV-3029-C2 Opt.A〉は、動作温度範囲にて最適な時刻精度を保つために出荷前に全数で個別に温度試験を行なうことにより、温度センサ及び水晶振動子の温度特性を最適に補正されています。工場出荷時に温度試験のデータを基に周波数補正値が個別に内部のEEPROM内のレジスタに書き込まれます。

以下のグラフは 上記の温度試験工程を経た〈RV-3029-C2 Opt.A〉を 30個用いてプリント基板にリフロー実装した後にそれぞれの対温度での時刻精度を測定したものです。グラフ内の赤の点線が〈Option :A〉の仕様の閾値です。

Option A :	温度範囲	時間誤差
	25°C	±3ppm = ±0.26秒／1日
	0°C ~ +50°C	±4ppm = ±0.35秒／1日
	-10°C ~ +60°C	±5ppm = ±0.44秒／1日
	-40°C ~ +85°C	±6ppm = ±0.52秒／1日
	-40°C ~ +125°C	±8ppm = ±0.70秒／1日



オプション:B 製品は工場にて個別に平均的な補正值を基に温度補正されています。

オプション:B は、精度とコストのトレードオフを最適化するために設計された製品です。

オプション:B の製品は+25°Cにて周波数オフセットされますが、個別データではなく平均的な補正值にて補正されています。そのためコストはオプション:Aよりも抑えられ、高い時刻精度でローコストを実現しています。

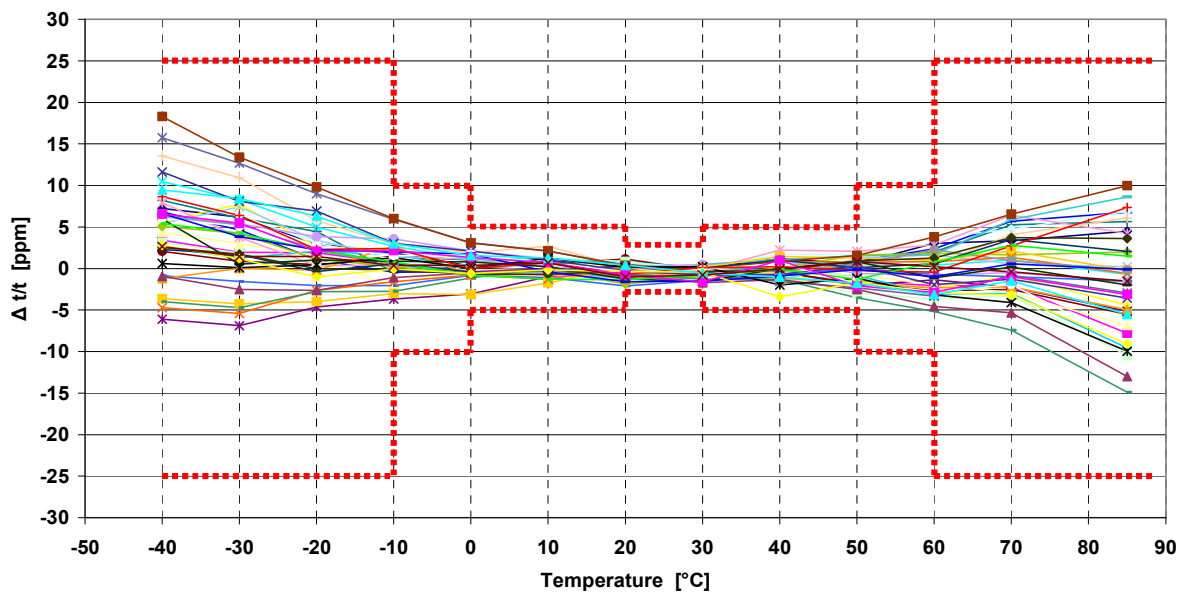
XTALオフセット	常温周波数偏差	個別に補正されます
TAL TO	頂点温度	平均的な値を基に補正されます
XTAL temp. coefficient	対温度/周波数変化	平均的な値を基に補正されます
温度センサ誤差	温度センサ精度	個別に+25°Cでの精度を補正され、補正值は個別に組み込まれます

<RV-3029-C2 Opt.B >は、ロット毎などでサンプリングで個別に温度特性を測定し、その値をもとに温度センサ及び水晶振動子の温度特性を最適に補正しています。工場出荷時に温度試験のデータを基に周波数補正值が個別に内部のEEPROM内のレジスタに書き込まれます。

以下のグラフは 上記の温度試験工程を経た<RV-3029-C2 Opt.B> を30個用いてプリント基板にリフロー実装した後にそれぞれの対温度での時刻精度を測定したものです。グラフ内の赤の点線が <Option :B> の仕様の閾値です。

Option A :	温度範囲	時間誤差
	25°C	±3ppm = ±0.26秒/1日
	0°C ~ +50°C	±5ppm = ±0.44秒/1日
	-10°C ~ +60°C	±10ppm = ±0.87秒/1日
	-40°C ~ +85°C	±25ppm = ±2.17秒/1日
	-40°C ~ +125°C	±30ppm = ±2.60秒/1日

Option: B (default)
Time Deviation vs. Temperature



6.0 I²C インターフェース

I²Cインターフェースは異なるIC間での2ワイヤ、双方向の通信インターフェースです。

2ワイヤは SDA (Serial Data line) と SCL (Serial Clock Line) の2ラインです。

6.1 I²Cインターフェース仕様

SCL、SDAポートは複数のデバイスを接続できるようにオープンドレインのインターフェースになっています。

2つのラインはいずれもプラス側の電源に抵抗を介してプルアップされます。

6.2 I²Cインターフェース・システム構成

I²Cのインターフェースでは複数のデバイスに接続出来るため、全てのI²Cデバイスは、それぞれのデバイスを識別するために組み込まれている、固定の個別のアドレスを持っています。

データ転送はバスがビジーではない状態の場合にのみ行われます。

I²Cバスを制御するデバイスを“マスタ”と呼び、マスタに制御されるデバイスを“スレーブ”と呼びます。

データを送信する側のデバイスを“トランスミッタ”、受信する側のデバイスを“レシーバ”と呼びます。

データ通信はマスタにより制御されます。データ転送を開始するために、マスタは〈スタートコンディション〉を生成し、データ通信の間〈SCLクロック〉を生成します。

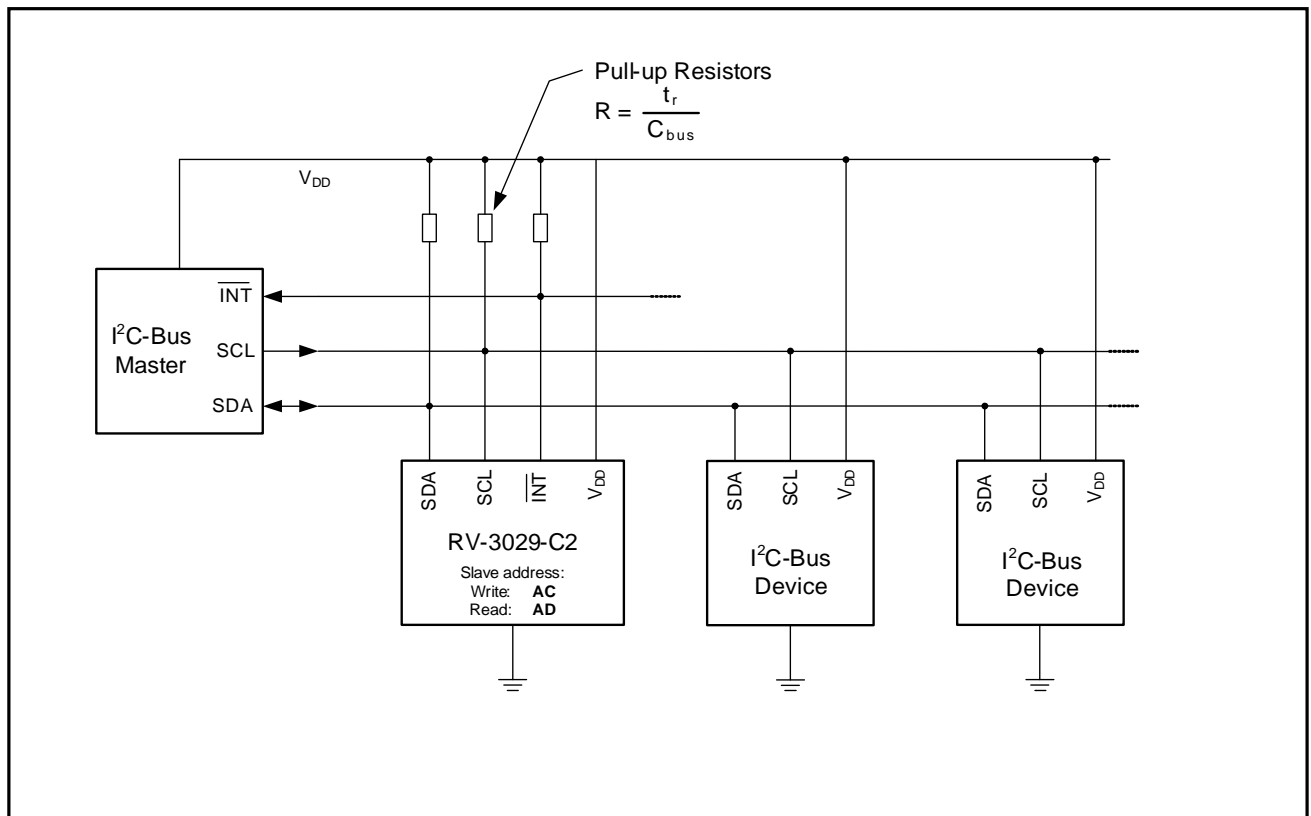
I²Cバスでデータ送信を行なう場合には、必ずその前に対象のデバイスのアドレス指定を行ないます。

アドレス指定は、必ず〈スタートコンディション〉後の最初のバイトで行われ、最も重要なビット (8MSB) が最初に送信されます。マスタは〈ストップコンディション〉を生成することによりデータ転送を終了します。

〈RV-0329-C2/C3〉は スレーブ・レシーバとして、あるいはスレーブ・トランスミッタとして動作します。

従って SCL のクロック信号は入力のみですが SDA (データライン)は双方向になります。

アプリケーションダイアグラム



6.3 ビット転送

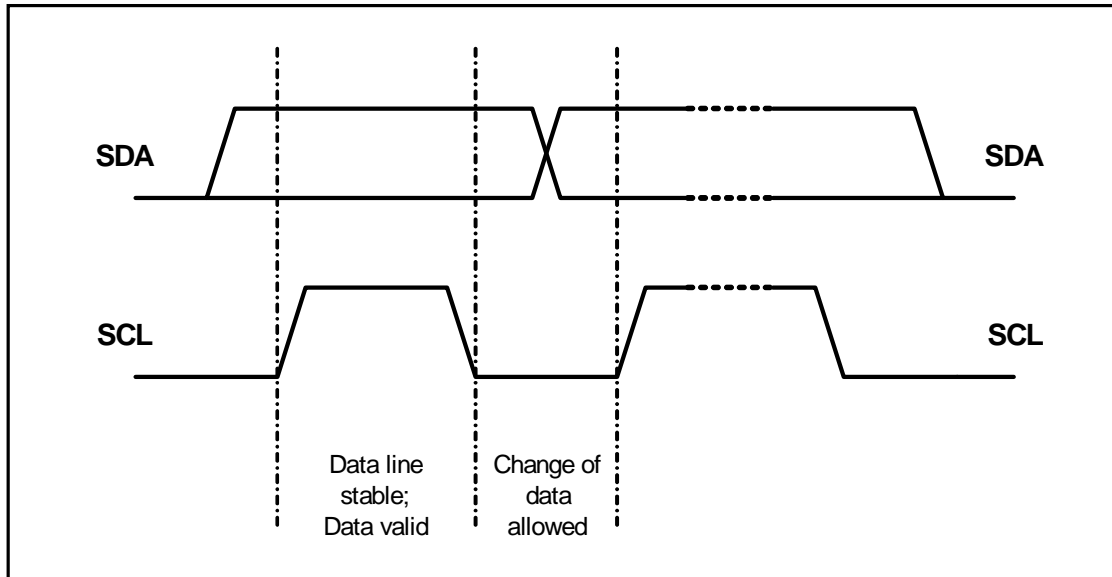
ひとつのビットデータは、ひとつのクロックパルスの中に転送されます。

SDAライン上のデータは、SCLクロックパルスが“Hi”の間はずっと一定でなければなりません。

クロックパルスが“Hi”の状態のときに SDAラインが Hi または Low で一定のままの状態のままを保った場合は正しく制御されたデータと判断されます。

データ変更はSCLクロックパルスが“Low”の状態のときに行なわれるようにします。

ビット転送

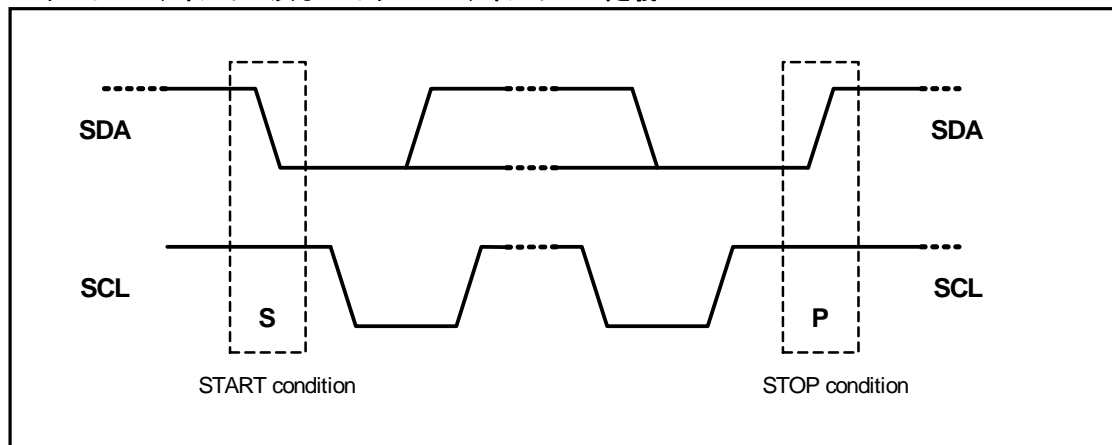


6.4 スタートコンディション と ストップコンディション

<RV-3029-C2/C3> との通信を行う場合は、必ず最初に“スタートコンディション”を生成する必要があります。

また通信の終わりには、同じく“ストップコンディション”を生成する必要があります。

スタートコンディション 及び ストップコンディション の定義



SDAデータラインとSCLクロックラインはいずれもバスが空いている時には“High”の状態になります。

SCLクロックラインが“High”の状態に時に SDAデータラインが“High”から“Low”になると“スタートコンディション”が生成されます (S)。

SCLクロックラインが“High”の状態に時に SDAデータラインが“Low”から“High”になると“ストップコンディション”が生成されます (P)。

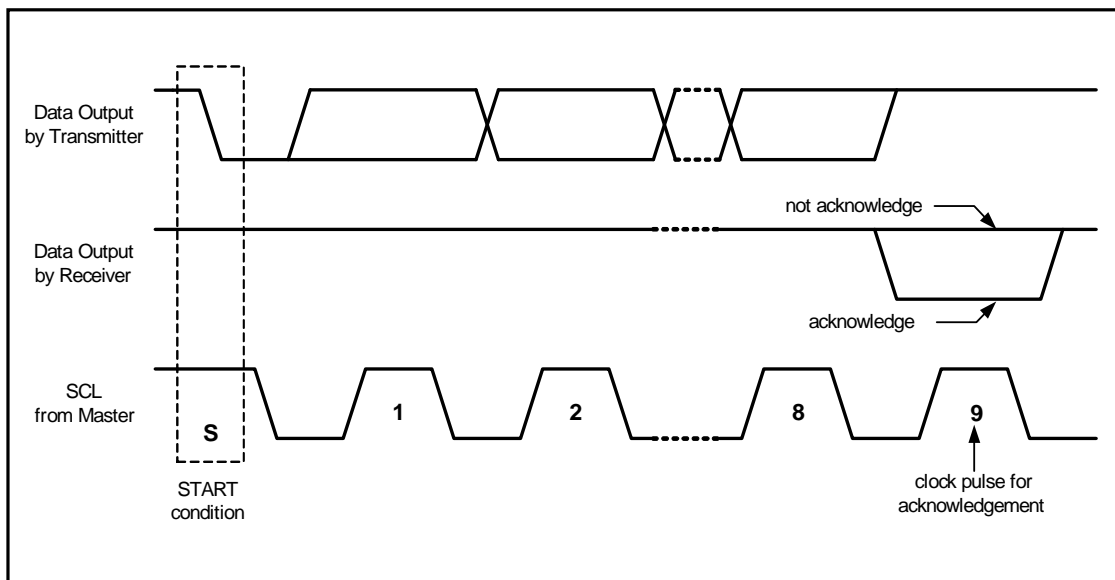
<RV-3029-C2/C3> では繰り返しのスタートコンディションは認証しないので、一度スタートコンディションを生成した後で再度スタートコンディションを生成する場合には一旦先にストップコンディションを生成する必要があります。

6.5 アクノリッジ

スタートコンディションとストップコンディションの間に送信されるデータのバイト数に制限はありません。それぞれのデータバイトの後にはアクノリッジが続きます。

マスタはアクノリッジ・クロックパルスを生成します。トランスミッタ側のデバイスは SDA データラインを “High” にしてレシーバ側のデバイスが、SCL クロックパルスが “High” の間にずっと SDA データラインをプルダウンして “Low” に保つことで、最後のデータバイトまで正しくレシーバが受信したことを知らせます。

- アドレス指定されたスレーブ・レシーバはそれぞれのデータバイトの受信後にアクノリッジを必ず生成しなければなりません。
- マスター・レシーバも同様に、スレーブ・トランスミッタからのそれぞれのデータバイト受信後にはアクノリッジを生成しなければなりません。
- アクノリッジを生成するデバイスは、アクノリッジ・クロックパルスが生成されている間は、SDA データラインをプルダウンしなければなりません。それによりアクノリッジ・ビットに呼応する SCL クロックのパルスが “High” の間は SDA データラインは “Low” で一定に保つ必要があります。
(セットアップ時間とホールド時間は考慮に入れる必要があります)
- マスタがレシーバとなりアドレス指定されている場合には、スレーブ・トランスミッタからのデータ送の終わりにアクノリッジを生成せずにデータ転送を終了させることができます。この場合には、スレーブ・トランスミッタはマスタがストップコンディションを生成できるように SDA データラインを “High” に保つ必要があります。



6.6 I²C インターフェースプロトコル

I²Cバスでのデータ送信時には、まず相手側のデバイスをアドレス指定する必要があります。アドレス指定のビットは、スタートコンディションの後に一番最初に送信されます。

<RV-3029-C2/C3>とのシリアルデータの送受信は、全てスタートコンディションで始まり、ストップコンディションで終了します。

スタートコンディションが検出されると、①ウォッチページ ②アラームページ ③タイマページ ④温度レジスタのデータは、キャッシュメモリに保存されます。<Read>モード及び<Write>モードの間は、データはこのキャッシュメモリから取り出されます。

読み込み時のエラーを防ぐために、キャッシュメモリのデータはストップコンディションが生成されてデータ転送が終わるまでしっかりと保持されています。

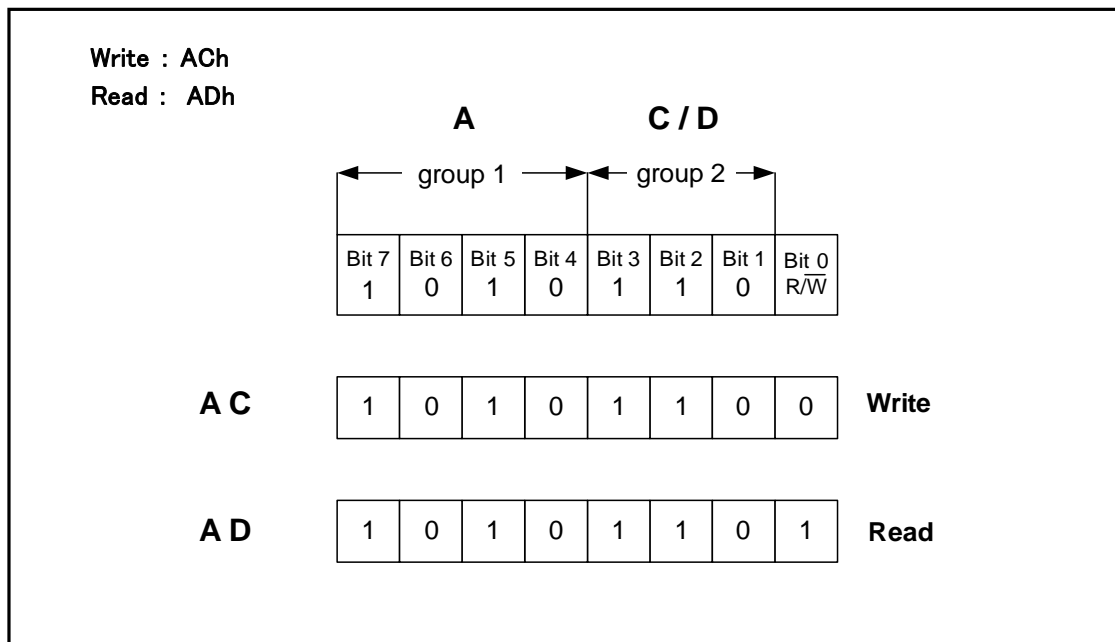
<Write>モードの後にストップコンディションが生成されて通信のインターフェースが閉じると、キャッシュメモリ内のデータは①ウォッチページ ②アラームページ ③タイマページ ④温度レジスタのそれぞれのレジスタに再度コピーして戻されます。

6.7 I²C デバイス・アドレス

<RV-3029-C2/C3> はスタートコンディションの後に、アドレス指定されます。最初のバイトは7ビットのスレーブアドレスと1ビットのR/Wビットを含みます。

Writeモード時 : スレーブアドレスは『ACh』になります。(R/Wビット=0) (10101100)

Readモード時 : スレーブアドレスは『ADh』になります。(R/Wビット=1) (10101101)



6.7. I²C インターフェース <Read> 及び <Write>モードでのデータ転送

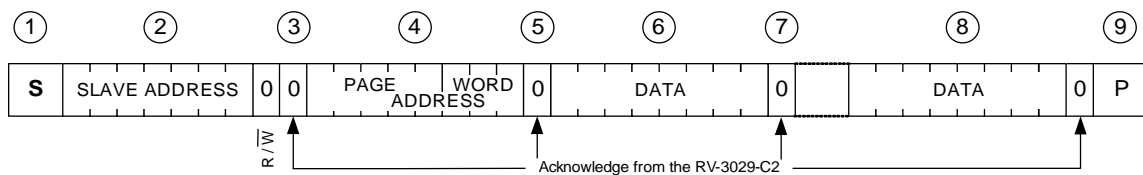
- <RV-3029-C2/C3> の全てのシリアルデータ通信はスタートコンディションにより始まります。
- 最初のバイトは <RV-3029-C2/C3> の8ビットのアドレスを含み、その LSB は R/Wビットであり、それにより <Write>モード、または <Read>モードが決まります。

6.8.1 <Write>モードによる データ転送

- 最初のバイトは、マスタが <RV-3029-C2/C3> のアドレスを<Write>モードで指定します。
- 次のバイトでは、ページ及びワードアドレスを指定します。上位5ビットのアドレスはメモリーページを指定し、下位の3ビットは自動でインクリメント(次へ進む)されるアドレスの部分です。
- さらに次のバイトは、マスタがアドレス指定したページ及びワードアドレスへ送信するデータが続きます。
- <Read> または <Write> モードでのデータ送信が1バイトが終了すると、ワードアドレスは自動的に同じページ内の次のアドレスへインクリメントされます。
もしアクノリッジが受信されない場合には、このアドレスの自動インクリメントは発生しないため、続いての読み込みでは同じアドレスのデータが送信されます。

<Write>モードでのデータ転送の例

- 1) マスタはスタートコンディションを生成します。
- 2) マスタは <RV-3029-C2/C3>のスレーブアドレスを送信します (“ACh”, R/Wビット=0)。
- 3) <RV-3029-C2/C3> はアクノリッジ を返します。
- 4) マスタは <RV-3029-C2/C3> のページ及びワードアドレス を送信します。
- 5) <RV-3029-C2/C3> はアクノリッジ を返します。
- 6) マスタは 4) で指定したアドレスへデータを送信します。
- 7) <RV-3029-C2/C3> はアクノリッジ を返します。
- 8) 6) 及び 7) の手順を必要に応じて繰り返します。同じメモリーページ内であれば、<RV-3029-C2/C3> の内部のアドレスは自動的にインクリメント(1つ進む)されます。
- 9) マスタはストップコンディションを生成し、データ転送が終了します。

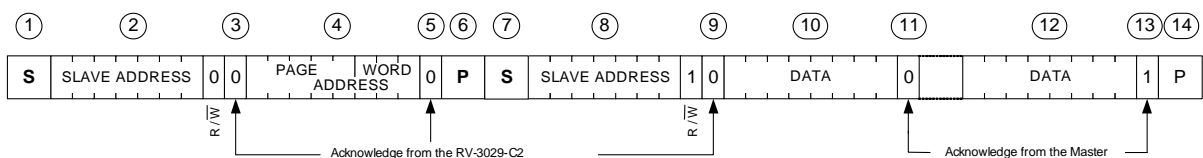


6.8.2 <Read>モードによる データ転送 (1)

- 最初のバイトは、マスタが <RV-3029-C2/C3> のアドレスを<Write>モードで指定します。
- 次のバイトでは、ページ及びワードアドレスを指定します。上位5ビットのアドレスはメモリーページを指定し、下位の3ビットは自動でインクリメント(次へ進む)されるアドレスの部分です。
- I2Cインターフェースの通信はストップコンディションにより中断されます。
- I2Cインターフェースは再度、スタートコンディションを生成して通信インターフェースを再開させます。
- スレーブは、インターフェースの再開前に指定されたアドレスからのデータを送信します。同じメモリーページ内では、ワードアドレスは自動的にインクリメント(一つ進む)されます。もしアクノリッジが受信されない場合には、このアドレスの自動インクリメントは発生しないため、続いての読み込みでは同じアドレスのデータが送信されます。

ページ及びワードアドレスを指定する <Read>モードでのデータ転送の例

- 1) マスタはスタートコンディションを生成します。
- 2) マスタは <RV-3029-C2/C3>のスレーブアドレスを送信します (“ACh”, R/Wビット=0)。
- 3) <RV-3029-C2/C3> はアクノリッジ を返します。
- 4) マスタは <RV-3029-C2/C3> のページ及びワードアドレス を送信します。
- 5) <RV-3029-C2/C3> はアクノリッジ を返します。
- 6) マスタは ストップコンディション を生成し、データ転送が中断します。
- 7) マスタは再び スタートコンディションを生成します。
- 8) マスタは<Read>モードで <RV-3029-C2/C3>のスレーブアドレスを送信します (“ACh”, R/Wビット=1)。
- 9) <RV-3029-C2/C3> はアクノリッジ を返します。
この時点では、マスタがレシーバとなり、スレーブがトランスミッタとなっています。
- 10) <RV-3029-C2/C3> は 4) で指定されたアドレスのデータをマスタに送信します。
- 11) マスタはアクノリッジ を返します。この時、<RV-3029-C2/C3>のページ及びワードアドレスは自動的に一つインクリメントします。
- 12) 10) 11) の手順は必要に応じて繰り返すことができます。同じページアドレス内ではワードアドレスは自動的にインクリメントします。
- 13) レシーバに指定されているマスタは、スレーブ・トランスミッタから送信されたデータの終わりにアクノリッジを返さないことで、データ転送を終了させることができます。この場合、スレーブ・トランスミッタはマスタがストップコンディションを生成出来るように SDAデータラインを “High” に保っておく必要があります。
- 9) マスタはストップコンディションを生成し、データ転送が終了します。

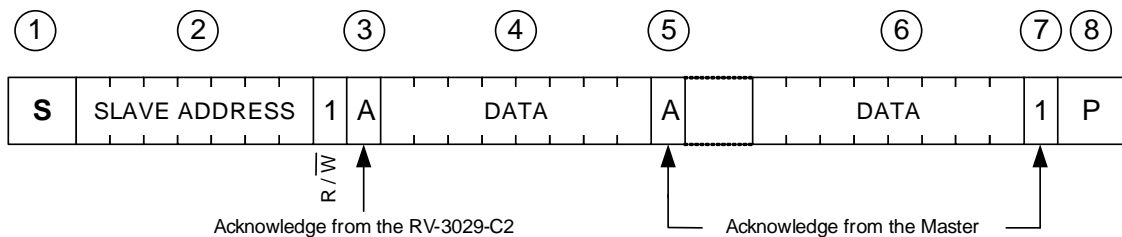


6.8.3 <Read>モードによる データ転送 (2)

- 最初のバイトは、マスタが <RV-3029-C2/C3> のアドレスを<Write>モードで指定します。
- スレーブはトランスミッタとなり、最後にアクセスされたワードアドレスのページから1つインクリメントされたアドレスのデータを送り出します。
- データ読み込みの後、同じメモリーページ内では、ワードアドレスは自動的にインクリメント(一つ進む)されます。もしアクノリッジが受信されない場合には、このアドレスの自動インクリメントは発生しないため、続いての読み込みでは同じアドレスのデータが送信されます。

最後にアクセスされたページアドレスから1つインクリメントされたデータの読み込みの例

- 1) マスタはスタートコンディションを生成します。
- 2) マスタは <RV-3029-C2/C3> のスレーブアドレスを送信します (“ACh”, R/Wビット=0)。
- 3) <RV-3029-C2/C3> はアクノリッジ を返します。
この時点ではマスタはレシーバとなり、スレーブはトランスミッタとなります。
- 4) <RV-3029-C2/C3> は、最後にアクセスされたページアドレスから1つインクリメントされたアドレスのデータを送信します。
- 5) マスタはアクノリッジを返します。
- 6) 4) 5) の手順は必要に応じて繰り返すことができます。同じページアドレス内ではワードアドレスは自動的にインクリメントします。
- 7) レシーバに指定されているマスタは、スレーブ・トランスミッタから送信されたデータの終わりにアクノリッジを返さないことで、データ転送を終了させることができます。この場合、スレーブ・トランスミッタはマスタがストップコンディションを生成出来るように SDA データラインを “High” に保っておく必要があります。
- 8) マスタはストップコンディションを生成し、データ転送が終了します。



7.0 電気的特性

7.1 絶対最大定格

(IEC60134 に準じる)

項目	記号	条件	最小値	最大値	単位
電源電圧	V_{DD}	$>GND / <V_{DD}$	GND-0.3	+6.0	V
電源電流	I_{DD}, I_{SS}	V_{DD} Pin	-50	+50	Ma
入力電圧	V_I	Input Pin	GND-0.3	$V_{DD}+0.3$	V
出力電圧	V_O	INT端子 / CLOKPUT端子	GND-0.5	$V_{DD}+0.5$	V
入力電流	I_I		-10	+10	mA
出力電流	I_O		-10	+10	mA
消費電力	P_{TOT}			300	Mw
動作可能温度範囲	T_{OPR}		-40	+125	°C
保存温度範囲	T_{STO}		-55	+125	°C
静電耐圧	V_{ESD}	HBM *1 MM *2		±2000 ±300	V
ラッチアップ	I_{LU}	*3		200	mA

*1) HBM : ヒューマンボディモデル, JESD22-A114 に準拠。

*2) MM : マシンモデル, JESD22-A115 に準拠。

*3) ラッチアップテスト, JESD78 に準拠。

絶対最大定格を超えたストレスが印加されると、デバイスに回復不能なダメージを与える可能性があります。
またデバイスの信頼性に影響を与えたり、不具合の原因になる可能性があります。

7.2 周波数及び時刻精度

($V_{DD}=3.0V$, $V_{SS}=0V$, $T_{amb}=+25^{\circ}C$, $f_{osc}=32.768KHz$)

項目	記号	条件	Typical値	最大値	単位
32.768KHz内蔵オシレータ仕様					
周波数精度	$\Delta f/f$	$F_{CLOCKOUT} = 32.768KHz$ $T_{AMB} = +25^{\circ}C$	±10	±20	ppm
周波数: 対電源電圧特性	$\Delta f/(f\Delta V)$	$T_{AMB} = +25^{\circ}C$ $V_{DD} = +1.4V \sim 5.5V$	±0.5	±1.0	ppm/V
周波数: 対温度特性	$\Delta f/T_{OPR}$	$T_{OPR} = -40 \sim +125^{\circ}C$ $V_{DD} = +1.4V \sim 5.5V$	$-0.035PPM/^{\circ}C^2(T_{OPR}-T_o)^2$ ±10%		ppm
頂点温度	T_o		+25	+20~+30	°C
経年変化(初年度)	$\Delta f/f$	$T_{AMB} = +25^{\circ}C$		+/-3	ppm
発振開始電圧	V_{Start}	$T_{AMB} = +25^{\circ}C$ $T_{START} < 10秒$	1.0		V
発振起動時間	T_{Start}	$T_{AMB} = -40^{\circ}C \sim +85^{\circ}C$	0.5	3	秒
		$T_{AMB} = -40^{\circ}C \sim +125^{\circ}C$	1.0	3	
周波数: 対電源電圧変動	$\Delta f/(f\Delta V)$	$T_{AMB} = +25^{\circ}C$ $V_{DD} = +1.4V \sim 5.5V$	±0.5	±1.0	ppm
クロック出力		$F_{CLKOUT} = 32.768KHz$ $T_{AMB} = +25^{\circ}C$	50	40/60	%
DTCXO デジタル温度補償時/時刻精度					
Time accuracy Opt:A	$\Delta t/t$	$T_{AMB} = +25^{\circ}C$	±1	±3	ppm
		$T_{AMB} = 0^{\circ}C \sim +50^{\circ}C$	±2	±4	
		$T_{AMB} = -10^{\circ}C \sim +65^{\circ}C$	±3	±5	
		$T_{AMB} = -40^{\circ}C \sim +85^{\circ}C$	±4	±6	
		$T_{AMB} = -40^{\circ}C \sim +125^{\circ}C$	±5	±8	
Time accuracy Opt:B	$\Delta t/t$	$T_{AMB} = +25^{\circ}C$	±1	±3	ppm
		$T_{AMB} = 0^{\circ}C \sim +50^{\circ}C$	±3	±5	
		$T_{AMB} = -10^{\circ}C \sim +65^{\circ}C$	±5	±10	
		$T_{AMB} = -40^{\circ}C \sim +85^{\circ}C$	±10	±25	
		$T_{AMB} = -40^{\circ}C \sim +125^{\circ}C$	±15	±30	

高精度温度補償リアルタイムクロックモジュール / RV-3029-C2・RV-3029-C3

7.3 電気的特性詳細

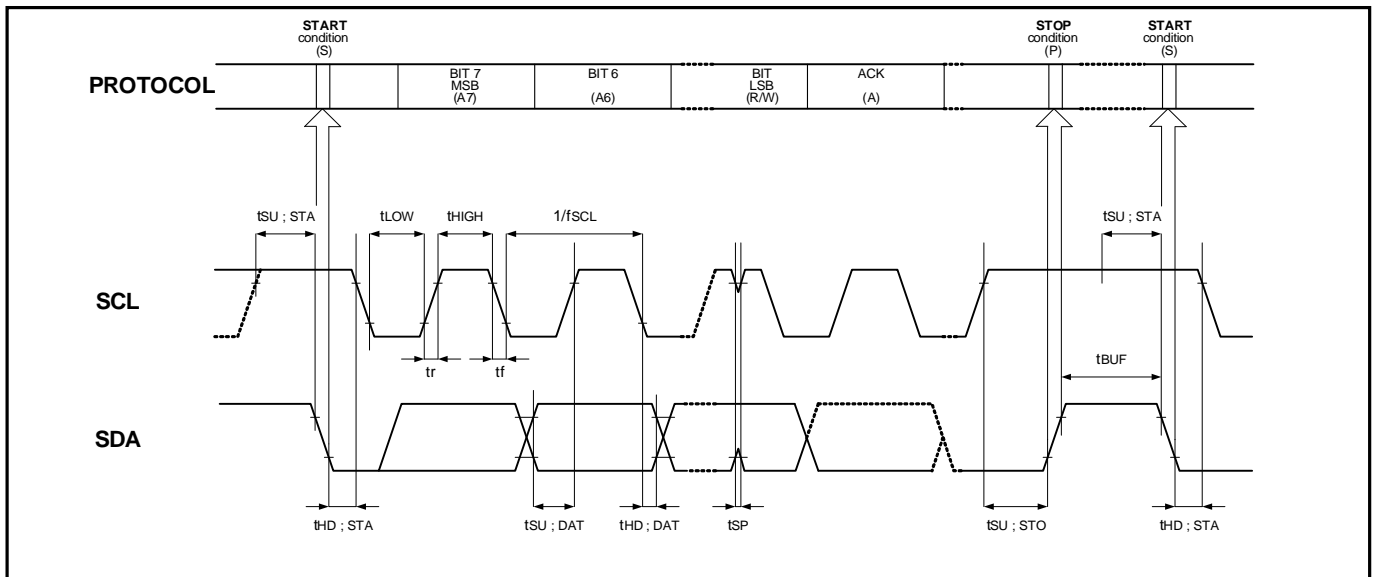
($V_{DD}=1.4V\sim 5.5V$, $V_{SS}=0V$, $T_{AMB}=-40\sim +125^{\circ}C$, $f_{osc}=32.768KHz$)

項目	記号	条件	最小値	Typical値	最大値	単位	
電源供給項目							
電源電圧	V_{DD}	バックアップ時 I^2C バス 通信速度が遅い場合	1.4		5.5	V	
		I^2C バス 通信速度が最大の場合	2.1		5.5	V	
最小検出電圧	V_{LOW1}	$T_{AMB} = -40^{\circ}C \sim +125^{\circ}C$	1.8		2.1	V	
最小検出電圧	V_{LOW2}	$T_{AMB} = -40^{\circ}C \sim +125^{\circ}C$	1.0		1.4	V	
主電源からバックアップ電源への切替電圧のヒステリシス	V_{HYST}	$V_{DD} \sim V_{BACK}=3.0V$		20]		Mv	
電源電流 I^2C バス非動作 CLOCKOUTディセーブル $V_{BACK}=0V$ または $V_{DD}=0V$	I_{DD} ($V_{BACK}=0V$)	$V_{DD} = +1.4V$ $T_{AMB} = -40^{\circ}C \sim +85^{\circ}C$		0.6	1.5	μA	
		$V_{DD} = +1.4V$ $T_{AMB} = -40^{\circ}C \sim +125^{\circ}C$			4.6	μA	
		$V_{DD} = +3.3V$ $T_{AMB} = -40^{\circ}C \sim +85^{\circ}C$		0.8	2.0	μA	
	または I_{BACK} ($V_{DD}=0V$)	$V_{DD} = +3.3V$ $T_{AMB} = -40^{\circ}C \sim +125^{\circ}C$				5.2	μA
		$V_{DD} = +5.0V$ $T_{AMB} = -40^{\circ}C \sim +85^{\circ}C$		0.9	2.2	μA	
		$V_{DD} = +5.0V$ $T_{AMB} = -40^{\circ}C \sim +125^{\circ}C$				5.5	μA
電源電流 I^2C バス動作 CLOCKOUTディセーブル	I_{DD}	SCL = 100KHz $V_{DD} = +1.4V$ $T_{AMB} = -40^{\circ}C \sim +85^{\circ}C$			12	μA	
		SCL = 100KHz $V_{DD} = +1.4V$ $T_{AMB} = -40^{\circ}C \sim +125^{\circ}C$			15	μA	
		SCL = 400KHz $V_{DD} = +3.3V$ $T_{AMB} = -40^{\circ}C \sim +85^{\circ}C$			35	μA	
		SCL = 400KHz $V_{DD} = +3.3V$ $T_{AMB} = -40^{\circ}C \sim +125^{\circ}C$			40	μA	
		SCL = 400KHz $V_{DD} = +5.0V$ $T_{AMB} = -40^{\circ}C \sim +85^{\circ}C$			50	μA	
		SCL = 400KHz $V_{DD} = +5.0V$ $T_{AMB} = -40^{\circ}C \sim +125^{\circ}C$			60	μA	
消費電流 I^2C バス非動作 $C_{LKOUT} = 32.768KHz$ $C_{LOAD} = 7.5pF$	I_{DD32K}	$V_{DD} = 5.0V$		2.5	3.4	μA	
		$V_{DD} = 3.3V$		1.5	2.2	μA	
		$V_{DD} = 1.4V$		1.1	1.6	μA	
入力項目							
Lowレベル 入力電圧	V_{IL}	$V_{DD}=1.4V\sim 5.0V$			$V_{DD} \times 20\%$	V	
Highレベル 入力電圧	V_{IH}	SCL/SDA/GLKOE端子	$V_{DD} \times 80\%$			V	
入力リーク電流 $V_{SS} > V_I < V_{DD}$	I_L	$T_{AMB} = -40^{\circ}C \sim +85^{\circ}C$	-1		+1	μA	
		$T_{AMB} = -40^{\circ}C \sim +125^{\circ}C$	-1.5		+1.5	μA	
入力容量	C_I	*3			7	Pf	
出力項目							
Highレベル 出力電圧	V_{OH}	$V_{DD} = 1.4V$; $I_{OH} = 0.1mA$	1.0			V	
		$V_{DD} = 3.3V$; $I_{OH} = 1.5mA$	2.7				
		$V_{DD} = 5.0V$; $I_{OH} = 2.0mA$	4.5				
Lowレベル 出力電圧	V_{OL}	$V_{DD} = 1.4V$; $I_{OH} = 0.4mA$			0.2	V	
		$V_{DD} = 3.3V$; $I_{OH} = 1.5mA$			0.25		
		$V_{DD} = 5.0V$; $I_{OH} = 2.0mA$			0.8		
Highレベル出力電流	I_{OH}	$V_{OH} = 4.5V / V_{DD} = 5V$			1.5	mA	
Lowレベル出力電流	I_{OL}	$V_{OH} = 0.8V / V_{DD} = 5V$			-5.0	mA	
出力リーク電流	I_{LO}	$V_O = V_{DD}$ or V_{SS} $T_{AMB} = -40^{\circ}C \sim +85^{\circ}C$	-1	0	1	μA	
		$V_O = V_{DD}$ or V_{SS} $T_{AMB} = -40^{\circ}C \sim +125^{\circ}C$	-1.5	0	+1.5		
動作温度範囲							
動作温度範囲	T_{OPR}		-40		+125	$^{\circ}C$	

7.3 電気的特性詳細 (つづき)

項目	記号	条件	最小値	Typical値	最大値	単位
EEPROM仕様						
読み込み時電圧	V_{Read}	$T_{amb} = -40^{\circ}C \sim +125^{\circ}C$	1.4			V
書き込み時電圧	V_{Read}	$T_{amb} = -40^{\circ}C \sim +125^{\circ}C$	2.2			V
EEPROM書き込み時間	T_{PROG}	$T_{amb} = -40^{\circ}C \sim +125^{\circ}C$ 1 Byte EEPROM User			35	ms
EEPROM書き込み時間	T_{PROG}	$T_{amb} = -40^{\circ}C \sim +125^{\circ}C$ 1 Byte EEPROM Control			100	ms
EEPROM書き込み時間	T_{PROG}	$T_{amb} = -40^{\circ}C \sim +125^{\circ}C$ 2-4 Byte EEPROM Control			135	ms
EEPROM書き込み/消去繰り返し回数	V_{HYST}	$V_{DD} \sim V_{BACK} = 3.0V$	5000			Cycles
トリクルチャージ						
電流制限抵抗 $V_{DD} = 5.0V$ $V_{BACK} = 3.0V$	R80k	$T_{amb} = +25^{\circ}C$		80		K Ω
	R20k	$T_{amb} = +25^{\circ}C$		20		
	R5k	$T_{amb} = +25^{\circ}C$		5		
	R1.5k	$T_{amb} = +25^{\circ}C$		1.5		
温度センサ						
温度センサ精度	T_E	$T_{amb} = -40^{\circ}C \sim +85^{\circ}C$		+/- 4		$^{\circ}C$
		$T_{amb} = -40^{\circ}C \sim +125^{\circ}C$		+/- 6		

7.4 I²Cインターフェース タイミング仕様



高精度温度補償リアルタイムクロックモジュール / RV-3029-C2・RV-3029-C3

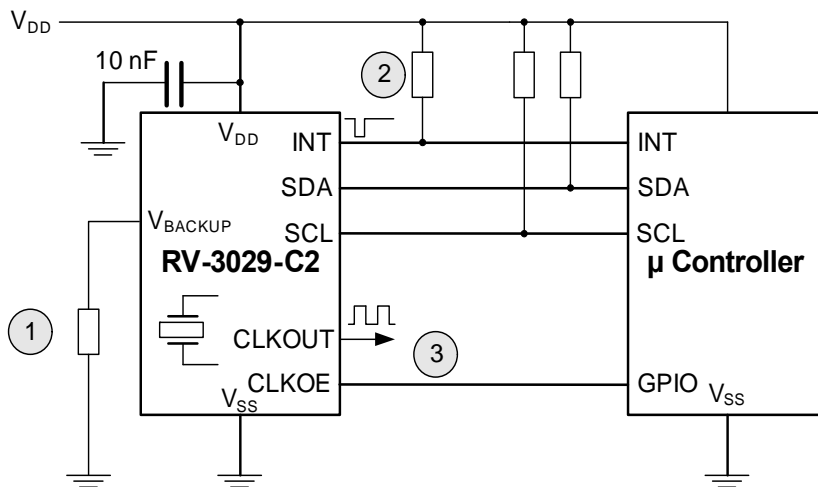
7.4 I2Cインターフェース タイミング仕様 (つづき)

($V_{SS}=0V$, $T_{amb}=-40\sim+125^{\circ}C$ 。全てのタイミングの値は、動作供給電圧範囲内にて、かつ V_{IL} (入力電圧:Low)= V_{SS} , V_{IH} (入力電圧:High)= V_{DD} の場合に有効です。

項目	記号	条件	最小値	最大値	単位
SCLクロック周波数	fscl	$V_{DD} \geq 1.4V$		100	KHz
		$V_{DD} \geq 1.8V$		300	
		$V_{DD} \geq 3.0V$		400	
スタートコンディション セットアップ時間	tSU ; STA	$V_{DD} \geq 1.4V$	50		μs
		$V_{DD} \geq 1.8V$	30		
		$V_{DD} \geq 3.0V$	20		
スタートコンディション ホールド時間	tHD ; STA	$V_{DD} \geq 1.4V$	0.2		μs
		$V_{DD} \geq 1.8V$			
		$V_{DD} \geq 3.0V$			
データセットアップ時間	tSU ; DAT	$V_{DD} \geq 1.4V$	100		ns
		$V_{DD} \geq 1.8V$	80		
		$V_{DD} \geq 3.0V$	50		
データホールド時間	tHD ; DAT	$V_{DD} \geq 1.4V$	50		ns
		$V_{DD} \geq 1.8V$	30		
		$V_{DD} \geq 3.0V$	20		
データ有効時間	tVD ; DAT	$V_{DD} \geq 1.4V$	4.0		μs
		$V_{DD} \geq 1.8V$	1.5		
		$V_{DD} \geq 3.0V$	1.2		
データ有効アクノリッジ時間	tVD ; ACK	$V_{DD} \geq 1.4V$	3.5		μs
		$V_{DD} \geq 1.8V$	1.1		
		$V_{DD} \geq 3.0V$	0.9		
ストップコンディション セットアップ時間	tSU ; STO	$V_{DD} \geq 1.4V$	50		ns
		$V_{DD} \geq 1.8V$	30		
		$V_{DD} \geq 3.0V$	20		
スタート/ストップコンディション の間のバスフリー時間	Tbuf	$V_{DD} \geq 1.4V$	1.0		μs
		$V_{DD} \geq 1.8V$	0.5		
		$V_{DD} \geq 3.0V$	0.4		
SCL "Low" 時間	tLOW	$V_{DD} \geq 1.4V$	4.5		μs
		$V_{DD} \geq 1.8V$	1.7		
		$V_{DD} \geq 3.0V$	1.3		
SCL "High" 時間	tHigh	$V_{DD} \geq 1.4V$	0.6		μs
		$V_{DD} \geq 1.8V$	0.5		
		$V_{DD} \geq 3.0V$	0.4		
SCL及びSDA立上り時間	tr	$V_{DD} \geq 1.4V$		1.0	μs
		$V_{DD} \geq 1.8V$		0.3	
		$V_{DD} \geq 3.0V$		0.2	
SCL及びSDA立下り時間	tr	$V_{DD} \geq 1.4V$		0.4	μs
		$V_{DD} \geq 1.8V$		0.3	
		$V_{DD} \geq 3.0V$		0.2	
バス上の許容スパイク時間	Tsp			50	ns
SCL及び SDA 入出力容量	$C_{I/O}$			10	pF
バスライン容量	C_B			200	pF

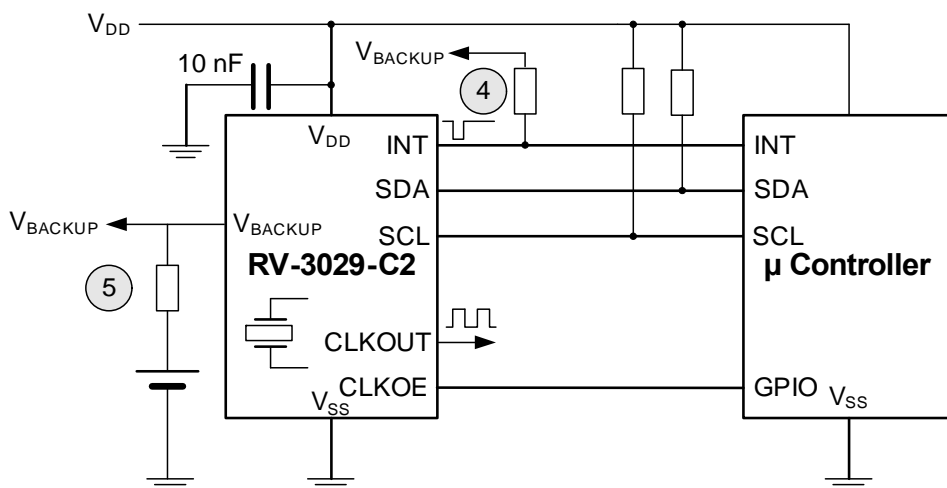
8.0 回路接続例

＜RV-3029-C2/C3＞をバックアップ電源無しで使用する場合



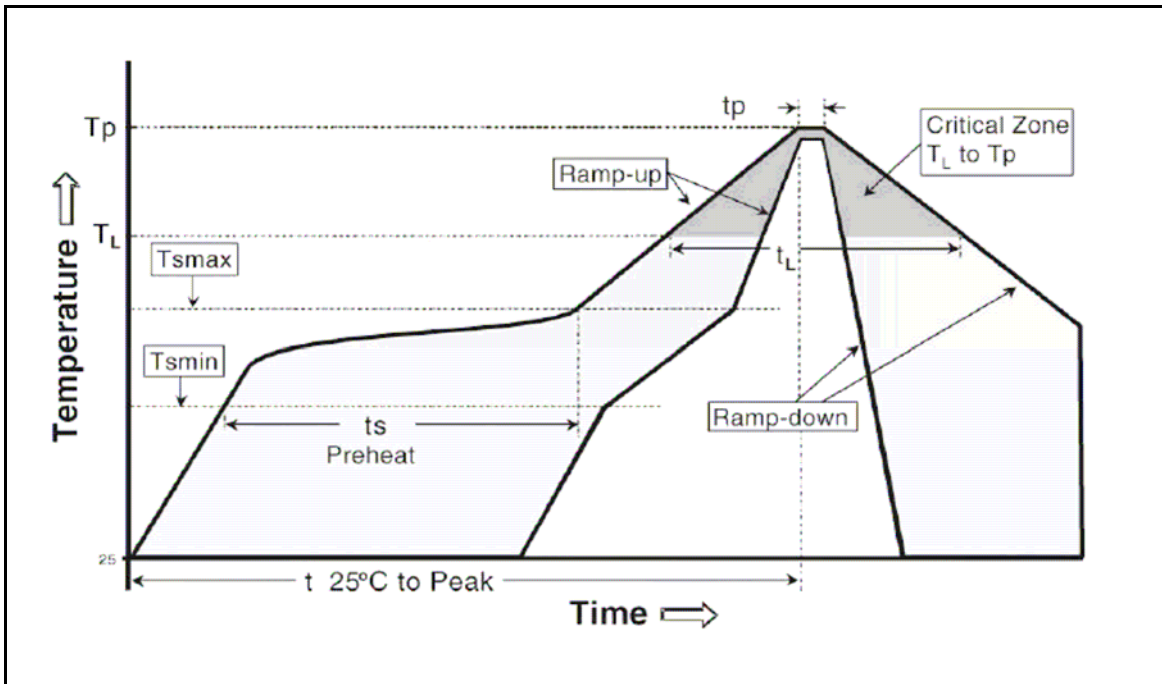
- ① <RV-3029-C2/C3>をバックアップ電源無しで使用するには、Vbackup端子(#8ピン)と<GND>を10kΩの抵抗で接続して下さい。
- ② INT端子(#7ピン)のプルアップ抵抗は直接<V_{DD}>に接続して構いません。
- ③ CLKOE端子が“High”の場合はCLKOUT端子からの出力がイネーブルになります。常時イネーブルにする場合はプルアップ抵抗を介してVDDに接続します。マイコンでON/OFF制御するにはマイコンの端子へ接続します。

＜RV-3029-C2/C3＞をバックアップ電源を用いて使用する場合



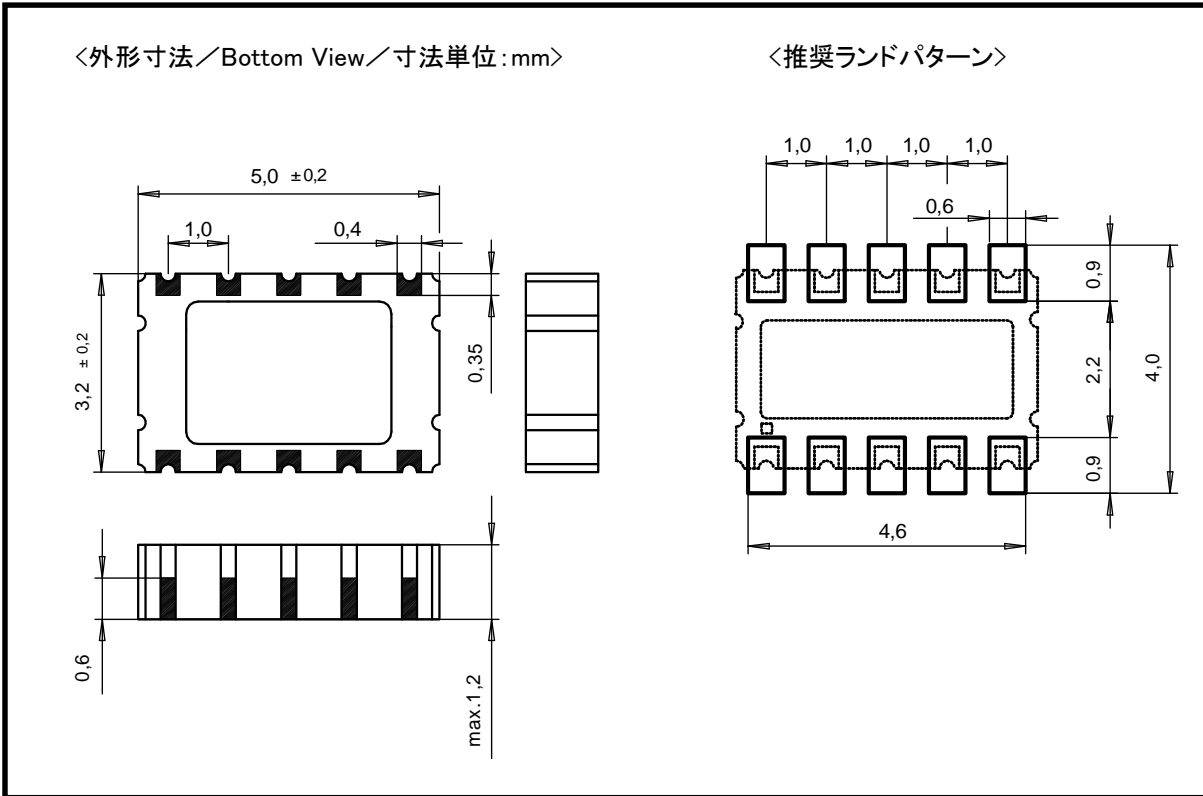
- ④ <RV-3029-C2/C3>を2重層コンデンサやリチウム電池などのバックアップ電源を用いて使用するには、INT端子(#7ピン)はプルアップ抵抗を介してVbackup端子(#8ピン)に接続して、バックアップ電源使用時にも動作出来るようにします。
- ⑤ リチウム電池を使用する場合は、リチウム電池の電流制限のための保護抵抗(100~1000Ω)を入れて、はんだ付け不良などでV_{DD}-GND間がショートした場合のダメージから保護するようにすることをお奨めします。

8.1 推奨 リフローはんだ付け条件

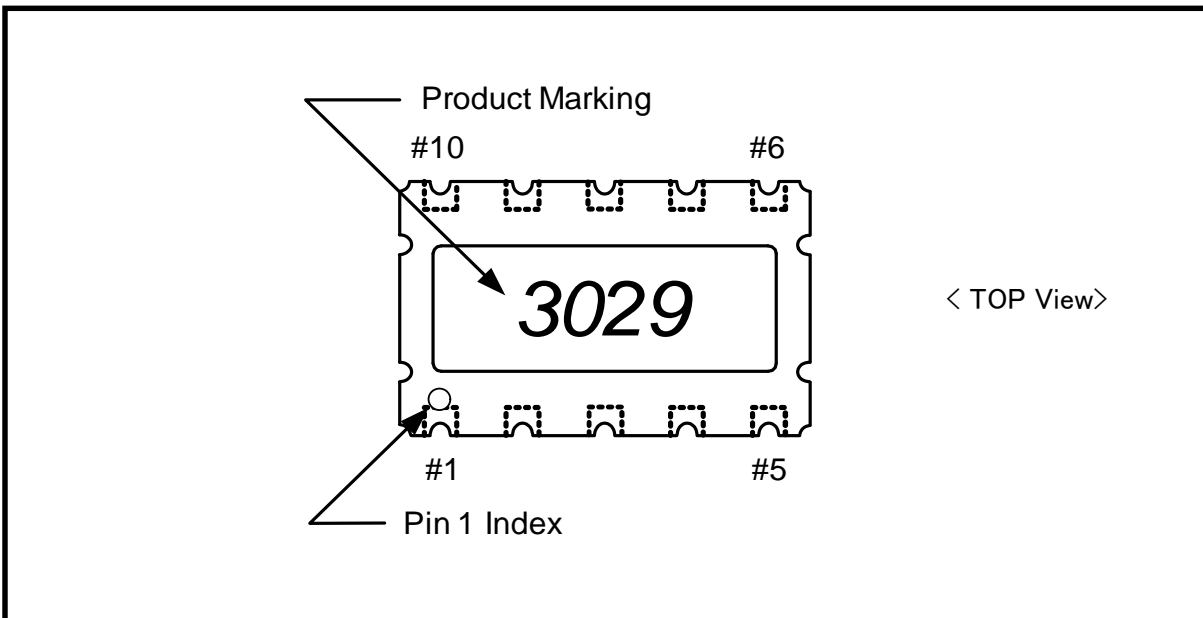


温度条件	記号	条件	単位
ランプアップ温度傾斜	T_{smax} to T_p	3°C/秒 以下	°C/s
ランプダウン温度傾斜	T_{cool}	6°C/秒 以下	°C/s
室温からピーク温度までの時間	$T_{to-peak}$	8分 以下	分
プリヒート			
プリヒート温度下限	T_{Smin}	150	°C
プリヒート温度上限	T_{Smax}	200	°C
プリヒート時間	t_s	60~180秒	秒
はんだ溶解時間			
はんだ溶解温度	T_L	217	°C
はんだ溶解時間	t_L	60~150秒	秒
ピーク温度			
ピーク温度	T_p	260°C	°C
ピーク温度時間 (『ピーク温度』-5°Cまでの時間)	t_p	20~40秒	秒

9.0 外形寸法及び推奨ランドパターン



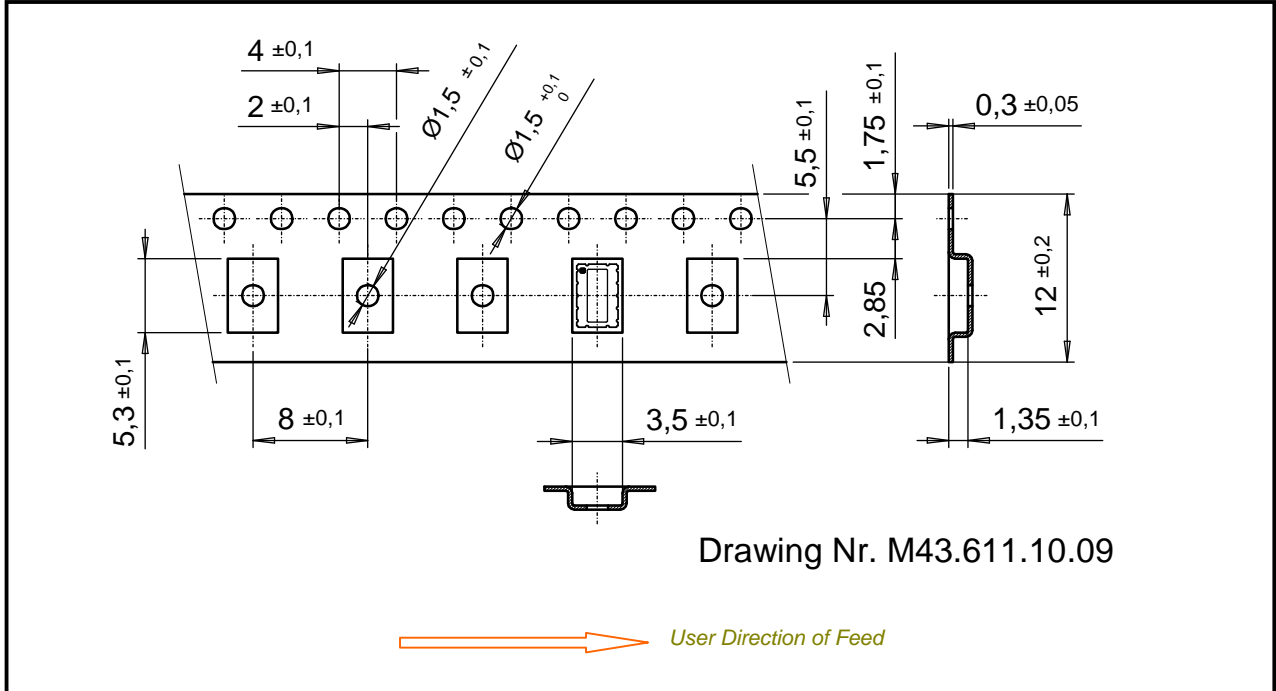
9.1 製品マーキングと#1ピンのインデックス



10.0 梱包方法（キャリアテーピング仕様）

12mm キャリアテープ 材質：ポリスチレン・ブチレン、または 導電性ポリスチレン

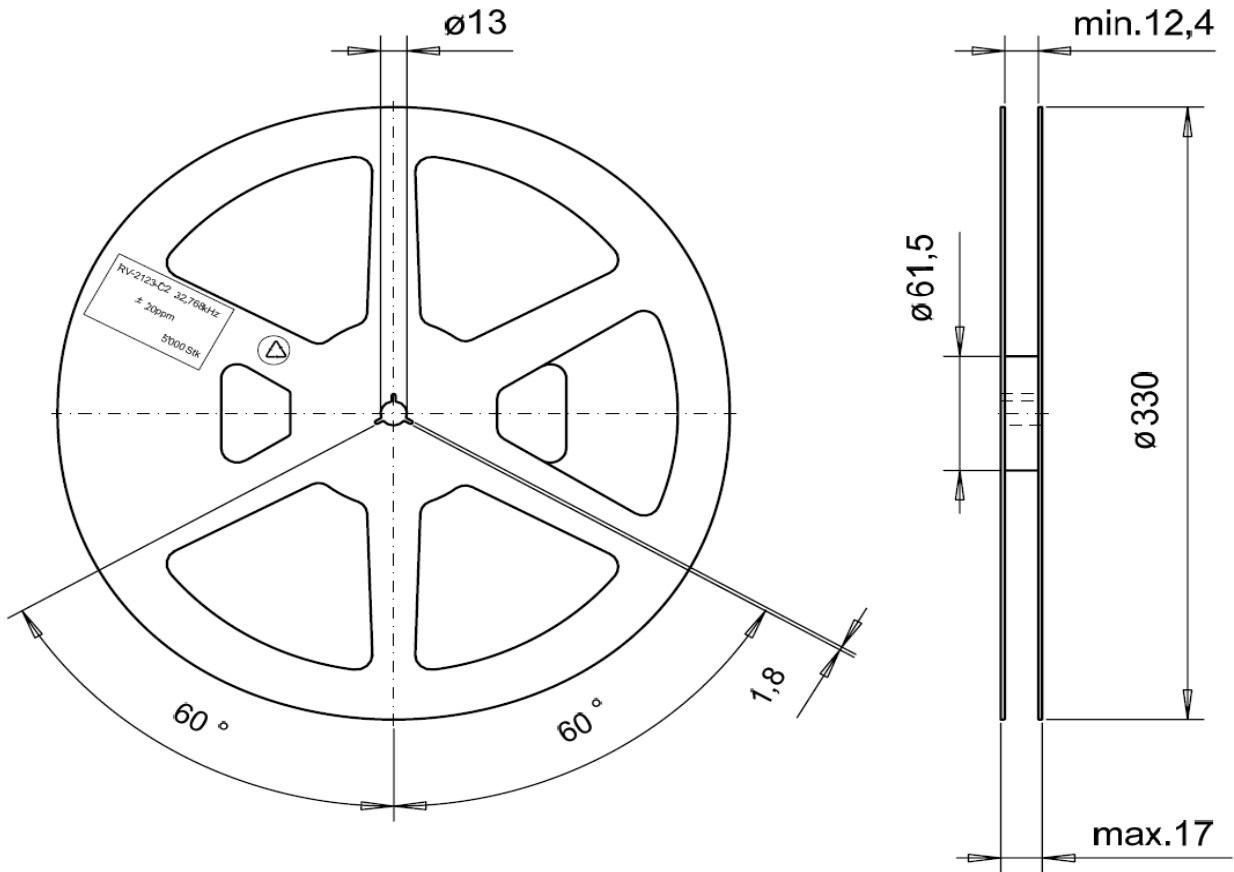
カバーテープ 母材：導電性ポリエステル 0.061mm
 テープ粘着材：圧力固定ポリマー合成物



- * 寸法単位: mm。
- * テーピング先端部 及び 終端部のブランク部分は300mm以上です。

リール	直径	材質	1リールあたり数量
7インチリール	177.8mm	プラスチック、ポリスチレン	1,000
13インチリール	330.2mm	プラスチック、ポリスチレン	5,000

10.1 リール寸法 (13インチリールの場合)



リール詳細

直径	材質
330.2mm	プラスチック, ポリスチレン

9.0 水晶振動子を搭載したモジュールのお取り扱い上の注意

内蔵されている水晶振動子は水晶結晶の二酸化珪素を母材とした薄い素板です。パッケージ内のキャビティは、水晶振動子が空気抵抗、及び湿度、異物などの影響を受けないように真空状態に密閉されています。

<衝撃及び振動について>

水晶デバイスに過度の衝撃や振動を与えないようご注意ください。
マイクロクリスタルでは『5000g/0.3ms 以内』でのご使用を推奨します。
特に実装時における以下の特別な場合にモジュールの故障を引き起こす衝撃や振動が発生する可能性がありますのでお取扱時にはご注意ください。

多面付け基板の場合、部品実装後に行う基板分割の工程で、ルーターによる振動が基本波または高調波で32.768KHzに近くなることもあり、その振動によりモジュール内部の水晶素板を破損する可能性があります。基板分割加工の際には、振動が基本波または高調波で32.768KHz近くにならない様にルーターの速度を調整するようご注意ください。

超音波洗浄 につきましては、このモジュールに対しては行わないようにして下さい。
超音波振動により、内部の水晶素板が破損する可能性があります。

<過度の加熱、リワーク、高温放置>

過度にパッケージを加熱しないようご注意ください。
モジュールのパッケージは 金すず合金 (80%:20%) でシーリングされています。
この金すず合金の融点は『280℃』のため、パッケージの温度が『280℃』以上になるとメタルシール部分が溶解して内部の真空気密がリークしてしまうため製品の故障につながります。

特にホットエアガンを使用される場合にご注意ください。

リワークを行う際には、ホットエアガンの温度設定を『270℃』として行うか、2本のこて先温度が正しく制御されているはんだ小手を用い、こて先温度を『270℃』に設定して、短く切断したメッキ線などを用いてブリッジをつくり全ての端子に同時に熱が加わるようにし、すべての端子のはんだが同時に溶けたところをツイザー等で取り上げて下さい。

11.0 改訂履歴

日付	Rev.番号	変更箇所
2012.07.05	1.0	日本語版 初版作成

このアプリケーションノートの製作にあたっては細心の注意を払っておりますが、
予期しない第三者への特許・著作権の侵害についてメーカー及び代理店は責任を負うものではありません。
なお製品の仕様については、改良のため予告無く変更される場合がありますのでご了承ください。
また人命にかかわる製品やその故障等が社会的に重大な損失を与える製品に使用される際には
必ず事前にメーカーまたは代理店にご相談ください。