

# — 恒温槽付水晶発振器(OCXO)—

## 型番：SCOCXOWS- シリーズ

- 小型DIL14ピンパッケージ ●優れた周波数対温度安定度
- 低消費電流かつ素早い起動特性 ●RoHS対応品です。

電源電圧	+3.3V <sub>dd</sub> ±0.15V
周波数対温度安定度	±0.05ppm以内/0~+60°C 他
出力波形	正弦波 (50 Ω 負荷)

RoHS

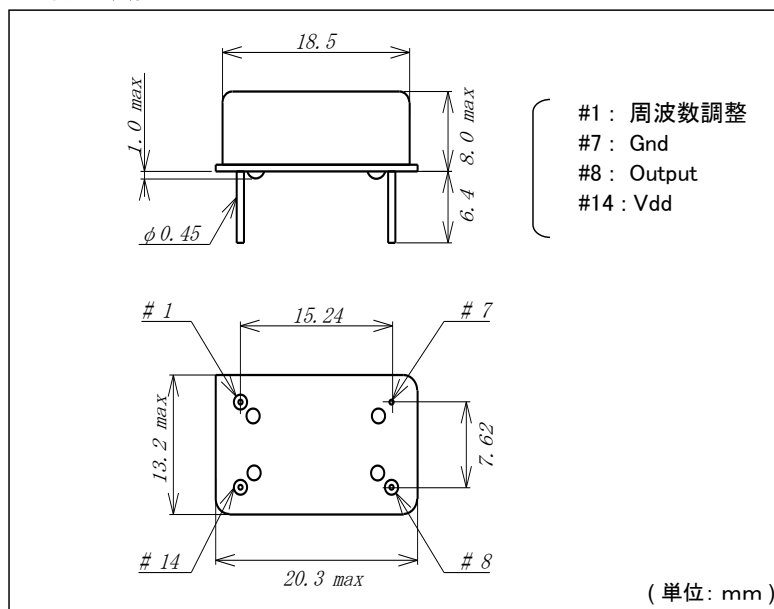


### — 電気的特性 —

項目	条件	MIN	TYP	MAX	単位
<b>電気的特性</b>					
周波数範囲		10	-	20	MHz
電源電圧	V <sub>dd</sub> =+5.0V	3.15	3.3	3.45	V
周波数・対温度安定度	A : 温度範囲: 0~+60°C	-0.05	-	+0.05	ppm
	B : 温度範囲: -20~+70°C	-0.075	-	+0.075	
	C : 温度範囲: -40~+85°C	-0.10	-	+0.10	
周波数・対電源電圧変動	+3.3V±0.15V	-0.1	-	+0.1	ppm
周波数・対負荷変動	負荷変動±10%にて	-0.01	-	+0.01	ppm
周波数可変幅	VCタイプ: #1pin=0.0~3.3Vにて	±2.5	-	-	ppm
	R1タイプ: 外付抵抗=0~10KΩにて				
入力抵抗 (#1ピン)	VCタイプ	47k	-	-	Ω
	R1タイプ	-4.7k	-	-	
経年変化	初年度(1年間) *1	-	-	±0.3	ppm
	10年間 *1	-	-	±2.5	
出力レベル	負荷 = 50 Ω	4.0	-	-	dBm
高調波歪み	キャリアレベルに対し	-	-	-10	dBc
スプリアス	キャリアレベルに対し	-	-	-70	dBc
負荷	-	50 Ω			-
消費電流	起動時(電源投入後30秒間/+25°Cにて)	-	-	350	mA
	定常時 (+25°C)	-	-	120	
	定常時 (-20°C)	-	-	170	
起動特性	周波数対温度安定度が仕様値以内になるまでの時間 (+25°Cにて)	-	-	120	s
周波数短期安定度	@ 0.1~30S	-	-	1E-10	-
	@ 1S	-	5E-11	-	
位相ノイズ	10MHzにて @10Hzオフセット	-	-100	-	dBc/Hz
	10MHzにて @100Hzオフセット	-	-135	-	
	10MHzにて @1kHzオフセット	-	-145	-	
	10MHzにて @10kHzオフセット	-	-150	-	
<b>保存環境条件</b>					
保存温度範囲	部品単体にて	-55	-	125	°C
耐振動	部品単体にて	10 to 2000 Hz / 20 g			
耐衝撃	部品単体にて	5000 g, 0.3 ms, 1/2 sine			

\*1) 経年変化は電源投入から30日後の値を基準として。

### — 外形寸法図 —



### — 基板実装について —

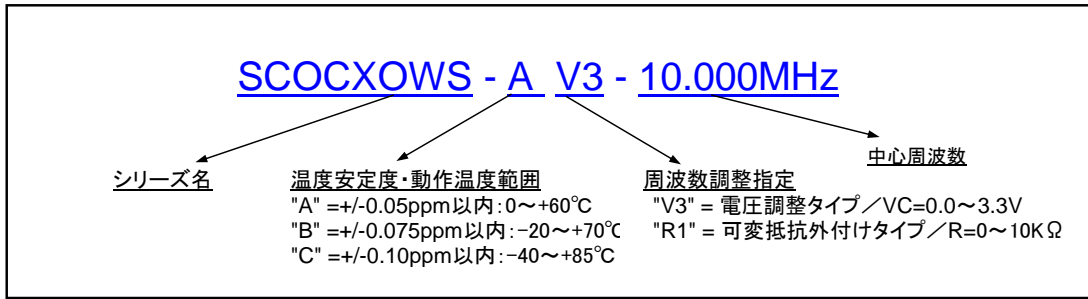
■ 基板実装時にはフローはんだ付けまたは手はんだで実装されるようお願いいたします。

※噴流式はんだ付けの場合のはんだ温度と時間:  
= +235°C±10°C以下/10秒 以内

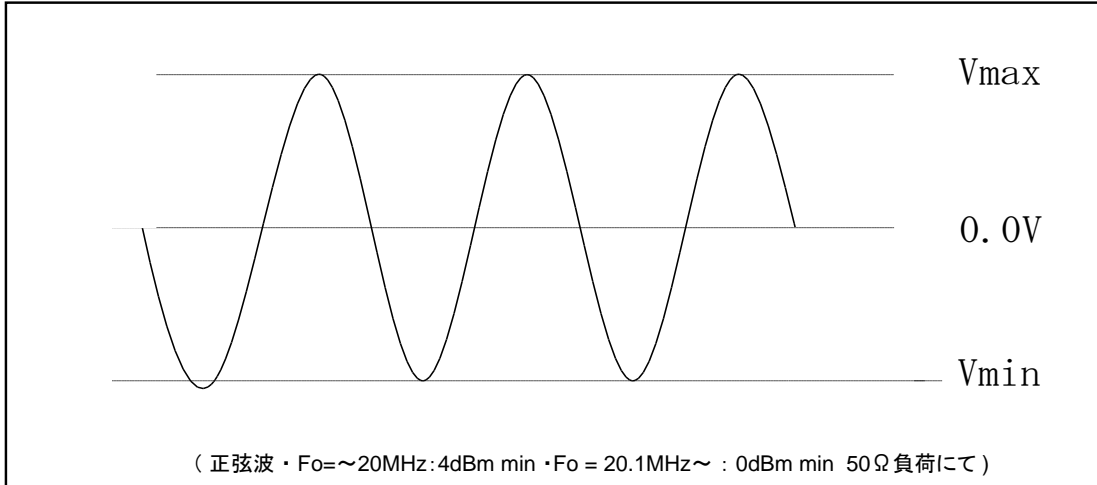
※手はんだの場合のはんだこて先温度と時間:  
= +350°C±10°C以下/3秒 以内

■ 超音波洗浄は製品にダメージを与えてしまう可能性があるため極力避けて頂きますようお願い致します。

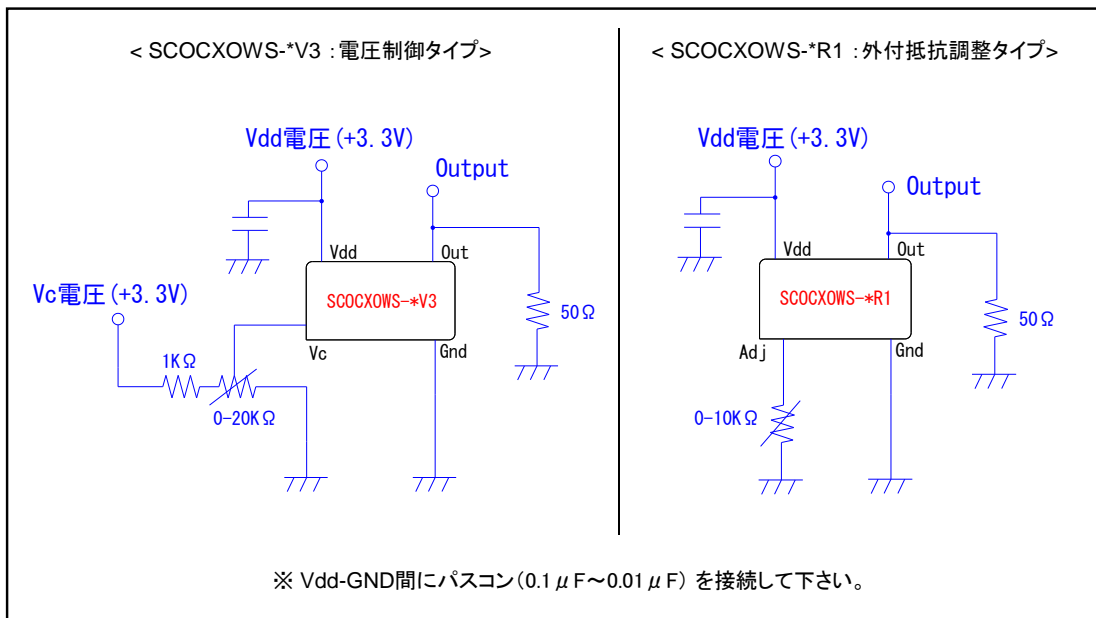
● 型番指定方法



● 出力波形図



● 回路接続例



2018.01.12 Rev.E

**TamaDevice**  
Solution & Development

(URL) <http://www.tamadevice.co.jp>  
 (E-MAIL) [info@tamadevice.co.jp](mailto:info@tamadevice.co.jp)  
 (TEL) +81-44-945-8028 (FAX) +81-44-945-8486