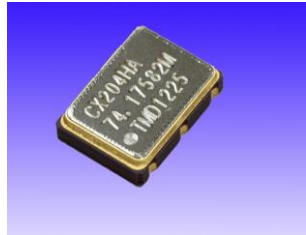


# - CMOS出力・電圧制御水晶発振器 -

## 型番 : CX204\*\* U シリーズ

RoHS Compliant  
Directive 2002/95/EC



- 周波数範囲: 1MHz~126MHz
- CMOS出力・+3.3Vddの電圧制御水晶発振器です。
- 源振周波数を用いているためジッタ特性に優れています。
- VC入力インピーダンス > 5MΩ 以上です。

出力レベル	CMOS
電源電圧	+3.3Vdd
パッケージサイズ	7.0×5.0×1.8mm

● 電気的特性 +3.3Vdd = < CX204 \*\* U >

項目	条件	Min.	Typ.	Max.	単位
適用周波数範囲		1	-	126	MHz
電源電圧	+3.3V ±5%	3.135	-	+3.465	V
周波数安定度 (温度・電源電圧変動・ 初年度の経年変化含む)	オプション : A	-	-	±25	ppm
	オプション : B	-	-	±50	
	オプション : C	-	-	±100	
動作温度範囲	オプション : S	0	-	+70	°C
	オプション : A	-20	-	+70	
	オプション : B	-40	-	+85	
	オプション : C	-10	-	+70	
周波数可変幅	F <sub>o</sub> = ~100MHz	±100	-	-	ppm
	F <sub>o</sub> = 100.1MHz~	±80	-	-	
制御電圧	+1.65V±1.5V	+0.15	-	+3.15	V
周波数可変特性	-	Positive Slope			-
入力インピーダンス	VC端子入力抵抗	5M	-	-	Ω
変調率	1kHzの値を基準として -3dB以内	10k	-	-	Hz
保存温度範囲	部品単体にて	-50	-	+125	°C
出力レベル	V <sub>oh</sub>	V <sub>dd</sub> -0.4	-	-	V
	V <sub>ol</sub>	-	-	0.4	
波形立上り/立下り時間	10MHz~59.9MHz / CL=15pF	-	-	5.0	ns
	60MHz~ / CL=15pF	-	-	3.0	
Duty	@ 1/2 V <sub>dd</sub>	45	-	55	%
消費電流 (CL=15pF)	F <sub>o</sub> = 1MHz~60MHz	-	-	10	mA
	F <sub>o</sub> = 60.1MHz~126MHz	-	-	20	
出力負荷	CMOS	-	-	15	pF
位相ジッタ (27MHz時)	12kHz~5MHz オフセット	-	0.2	-	ps
発振起動時間		-	-	10	ms
E/D 機能	Hi または Open にて波形出力 / Low にて出力停止				

※ 新規の周波数では仕様を確定するために試作を必要とする場合があります。

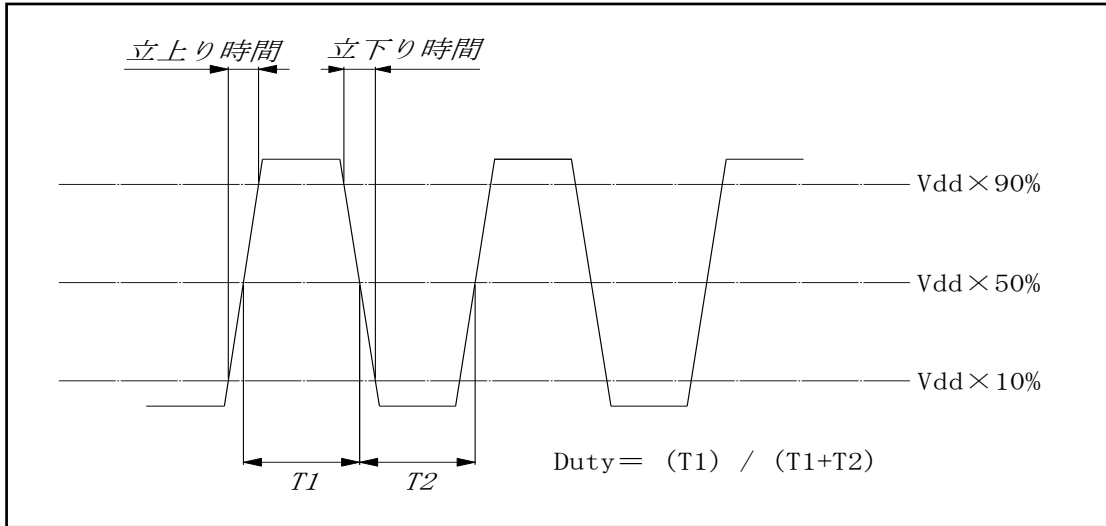
● 外形寸法及び推奨ランドパターン (単位:mm) \* 標準では#2がE/D端子、#5はNCになります。

#1	VC
#2	E/D (NC)
#3	GND
#4	OUT
#5	NC (E/D)
#6	VDD

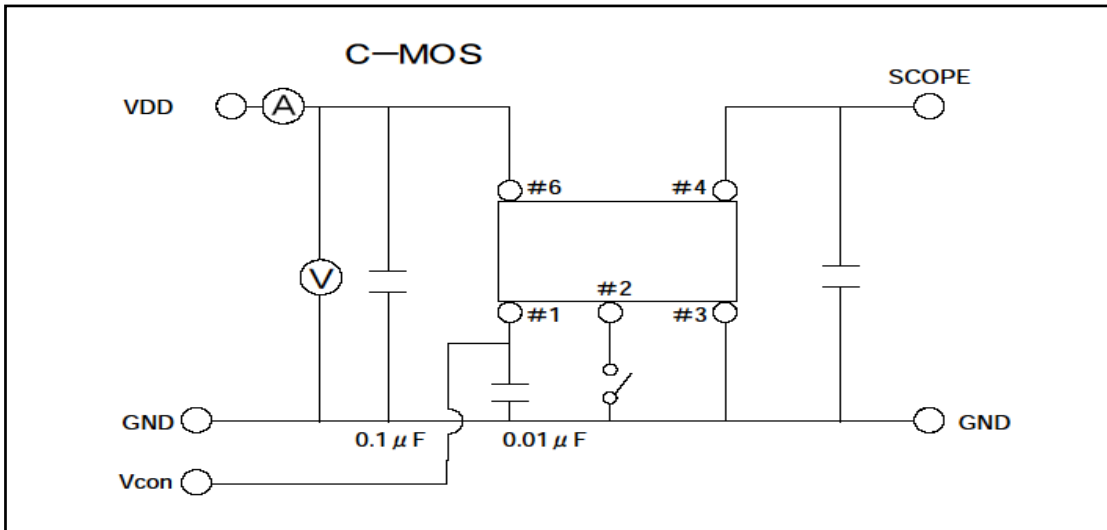
\* #6ピンと#3ピンの一番近いところに  
0.01μFのパスコンを入れて下さい。

ベース	セラミック
リッド	Fe/Niメッキ
封止方法	シーム溶接
端子パット	Auメッキ

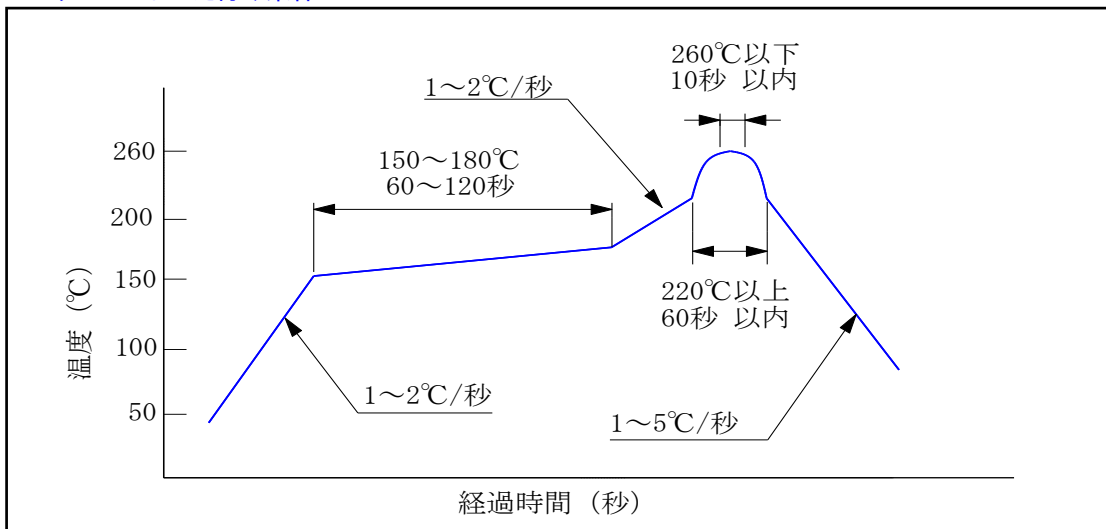
● 出力波形



● 測定回路



● リフローはんだ付け条件

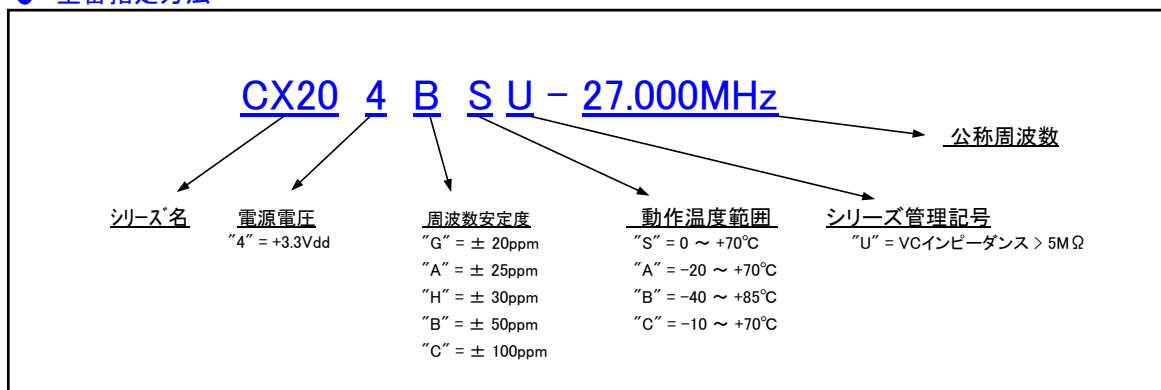


※ 上記を超えない条件でご使用下さい。リフロー回数は2回までとしてそれ以上は行わないで下さい。

※ 手はんだ実装の場合の温度・時間条件は『コテ先温度: 350°C ± 10°C / 3秒以内 (1パッドにつき)』にて行って下さい。

※ この製品は内部にCMOSデバイスを内蔵しています。お取り扱い時に静電気によるダメージを受けない様ご注意ください。また過電圧や過電流及び電源の逆接続は故障の原因になるためご注意ください。

● 型番指定方法



\* カタログの記載内容は製品の改善等により予告無しに変更する場合があります。

\* カタログ仕様の範囲内であっても特殊な周波数などで対応できない場合があります。  
詳しくは弊社営業部までお問合せ下さい。

**TamaDevice**  
Solution & Development

(URL) <http://www.tamadevice.co.jp>

(E-MAIL) [info@tamadevice.co.jp](mailto:info@tamadevice.co.jp)

(TEL) +81-44-945-8028 (FAX) +81-44-945-8486