

# - CMOS出力クロック水晶発振器 -

## 型番：CX104 シリーズ

RoHS Compliant

- 周波数範囲：1MHz～166MHz
- CMOS出力のクロック水晶発振器です。
- 源振周波数を用いているためジッタ特性に優れています。
- 高温側 ～+125℃までの動作温度範囲



|          |                   |
|----------|-------------------|
| 出力レベル    | CMOS              |
| 電源電圧     | +3.3Vdd           |
| パッケージサイズ | 7.0 × 5.0 × 1.9mm |

### ● 電気的特性 +3.3Vdd = < CX104 \* \* >

| 項目                                   | 条件                                    | Min.    | Typ.  | Max.         | 単位  |
|--------------------------------------|---------------------------------------|---------|-------|--------------|-----|
| 適用周波数範囲                              | 動作温度範囲：S/A/B/C                        | 1       | -     | 166          | MHz |
|                                      | 動作温度範囲：F/J                            | 1       | -     | 125          |     |
| 電源電圧                                 | 標準：+3.3V (*1)                         | +3.135  | +3.30 | +3.465       | V   |
| 周波数安定度<br>(温度・電源電圧変動・<br>初年度の経年変化含む) | オプション：G                               | -       | -     | ±20 (*2)     | ppm |
|                                      | オプション：A                               | -       | -     | ±25          |     |
|                                      | オプション：B                               | -       | -     | ±50          |     |
|                                      | オプション：C                               | -       | -     | ±100         |     |
| 動作温度範囲                               | オプション：S                               | 0       | -     | +70          | ℃   |
|                                      | オプション：A                               | -20     | -     | +70          |     |
|                                      | オプション：B                               | -40     | -     | +85          |     |
|                                      | オプション：C                               | -10     | -     | +70          |     |
|                                      | オプション：F(*3)<br>オプション：J(*3)            | -40     | -     | +105<br>+125 |     |
| 保存温度範囲                               | 部品単体にて                                | -50     | -     | +125         | ℃   |
| 出力レベル                                | Voh                                   | Vdd-0.4 | -     | -            | V   |
|                                      | Vol                                   | -       | -     | 0.4          |     |
| 波形立上り/立下り時間                          | 1MHz～27MHz / CL=15pF                  | -       | -     | 6.0          | ns  |
|                                      | 27.1MHz～69.9MHz / CL=15pF             | -       | -     | 6.0          |     |
|                                      | 70MHz～ / CL=15pF                      | -       | -     | 4.5          |     |
| Duty                                 | @ 1/2 Vdd                             | 45      | -     | 55           | %   |
| 消費電流                                 | 1MHz～24.9MHz / CL=15pF                | -       | -     | 10           | mA  |
|                                      | 25MHz～69.9MHz / CL=15pF               | -       | -     | 50           |     |
|                                      | 70MHz～106.9MHz / CL=15pF              | -       | -     | 60           |     |
|                                      | 107MHz～ / CL=15pF                     | -       | -     | 100          |     |
| 出力負荷                                 | CMOS                                  | 15      |       |              | pF  |
| 位相ジッタ                                | 12kHz～20MHz オフセット<br>(Fo = 125MHz にて) | -       | -     | 0.2          | ps  |
| 発振起動時間                               |                                       | -       | -     | 10           | ms  |
| E/D 機能                               | Hi または Open にて波形出力 / Low にて出力停止       |         |       |              |     |

(\*1) 電源電圧は周波数により +2.5V±5%、+1.8V±5%も対応可能です。詳細はお問い合わせ下さい。

(\*2) G: ±20ppm規格が可能な動作温度範囲はS:0～+70℃ / C:-10～+70℃ / A:-20～+70℃までになります。

(\*3) 動作温度範囲が F(-40～+105℃) 及び J(-40～+125℃) の場合の安定度は B (±50ppm以内) または C (±100ppm以内) になります。

### ● 外形寸法及び推奨ランドパターン (単位:mm)

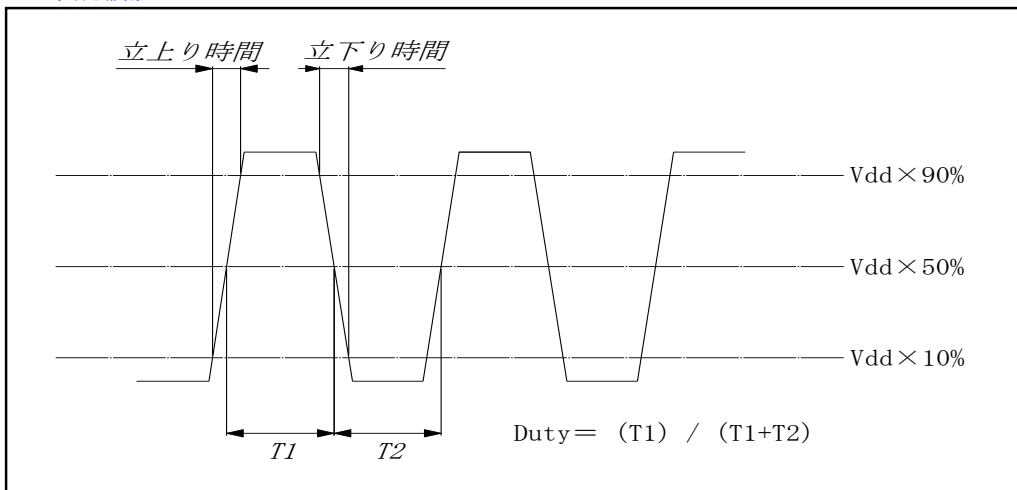
<ピン配列>

|    |     |
|----|-----|
| #1 | E/D |
| #2 | GND |
| #3 | OUT |
| #4 | VDD |

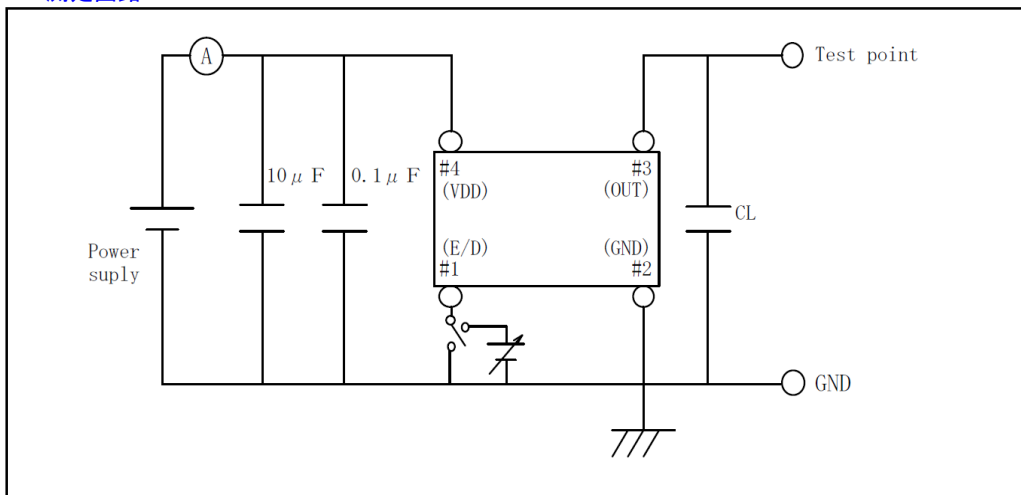
|       |          |
|-------|----------|
| ベース   | セラミック    |
| リッド   | Fe/Niメッキ |
| 封止方法  | シーム溶接    |
| 端子パッド | Auメッキ    |

\* #4ピンと#2ピンが一番近いところに  
0.01μFのパスコンを入れて下さい。

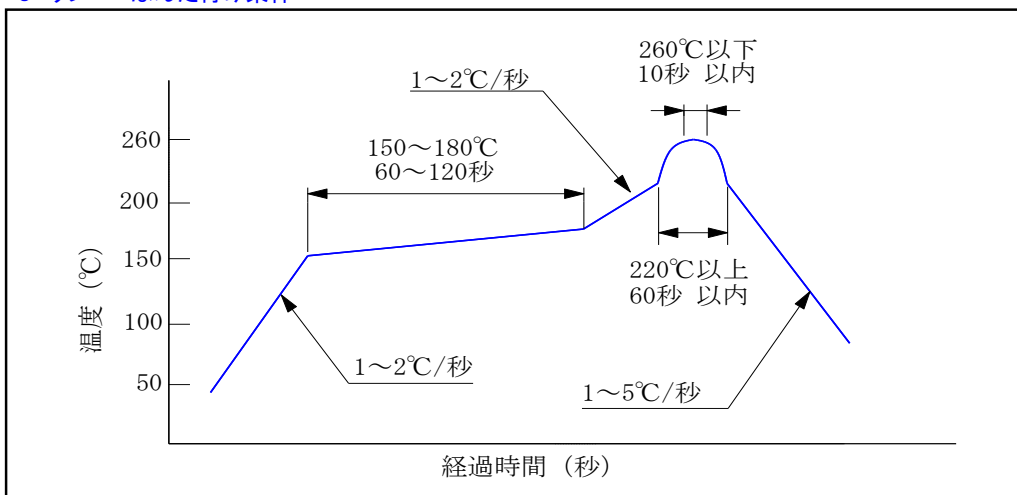
● 出力波形



● 測定回路



● リフローはんだ付け条件

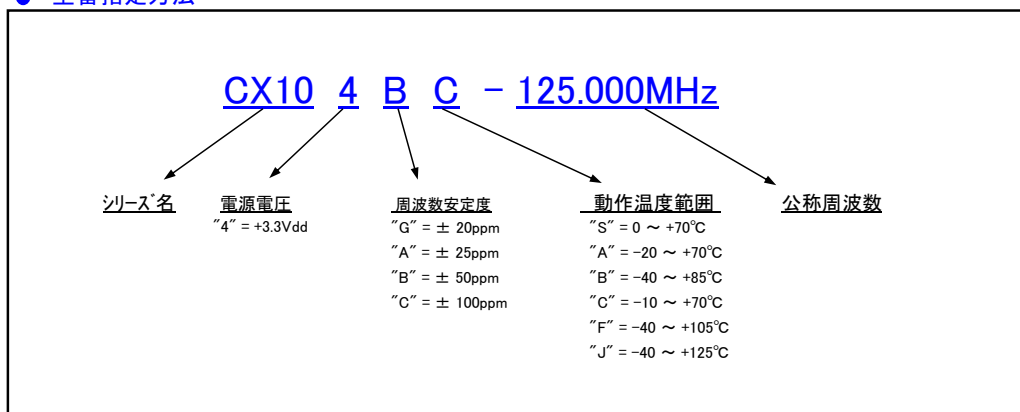


※ 上記を超えない条件でご使用下さい。リフロー回数は2回までとしてそれ以上は行わないで下さい。

※ 手はんだ実装の場合の温度・時間条件は『コテ先温度: 350°C±10°C/3秒以内(1パッドにつき)』にて行って下さい。

※ この製品は内部にCMOSデバイスを含んでいます。お取り扱い時に静電気によるダメージを受けない様ご注意ください。また過電圧や過電流及び電源の逆接続は故障の原因になるためご注意ください。

● 型番指定方法



\* カタログの記載内容は製品の改善等により予告無しに変更する場合があります。

\* カタログ仕様の範囲内であっても特殊な周波数などで対応できない場合があります。  
詳しくは弊社営業部までお問合せ下さい。

**TamaDevice**  
Solution & Development

(URL) <http://www.tamadevice.co.jp>

(E-MAIL) [info@tamadevice.co.jp](mailto:info@tamadevice.co.jp)

(TEL) +81-44-945-8028 (FAX) +81-44-945-8486