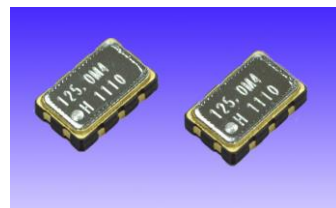


- LV-PECL出力クロック水晶発振器 -

型番 : CP580 シリーズ

RoHS Compliant

- 周波数範囲: 13.5MHz~220MHz
- 高速スイッチングタイプ (Tr/Tf = 0.25ns Typ.)
- 高周波差動出力 (LV-PECL) のクロック水晶発振器です。
- 源振周波数を用いているためジッタ特性に優れています。
- 温度特性に優れたATカット水晶振動子を内蔵しています。



出力レベル	LV-PECL (差動出力)
電源電圧	+2.5Vdd または +3.3Vdd
パッケージサイズ	5.0×3.2×1.4 mm

● 電気的特性 +3.3Vdd = < CP584* * > +2.5Vdd = < CP58V* * >

項目	条件	Min.	Typ.	Max.	単位
適用周波数範囲		13.5	-	220	MHz
電源電圧	Vdd=+3.3V	+3.135	-	+3.465	V
	Vdd=+2.5V	+2.375	-	+2.625	
周波数安定度 (温度・電源電圧変動・ 初年度の経年変化含む)	オプション : G	-	-	±20 (*1)	ppm
	オプション : A	-	-	±25	
	オプション : B	-	-	±50	
	オプション : C	-	-	±100	
動作温度範囲	オプション : S	0	-	+70	°C
	オプション : A	-20	-	+70	
	オプション : B	-40	-	+85	
	オプション : C	-10	-	+70	
保存温度範囲	部品単体にて	-50	-	+125	°C
出力レベル (Vdd=3.3V)	Voh	2.275	-	-	V
	Vol	-	-	1.680	
出力レベル (Vdd=2.5V)	Voh	1.475	-	-	V
	Vol	-	-	0.880	
波形立ち上がり時間	20% → 80%	-	0.25	0.5	ns
波形立ち下がり時間	80% → 20%	-	0.25	0.5	
Duty	at output cross point	45	-	55	%
消費電流	Vdd = +3.3V	-	-	50	mA
	Vdd = +2.5V	-	-	50	
出力負荷	Vcc-2.0V	50			Ω
位相ジッタ (*2)	200MHz 時	-	0.1~0.15	-	ps
発振起動時間		-	-	10	ms
E/D 機能	Hi または Open にて波形出力 / Low にて出力停止				

(*1) ±20ppm規格は動作温度範囲:-20~+70°Cまでの対応になります。

(*2) 12kHz ~20MHz オフセットにて。

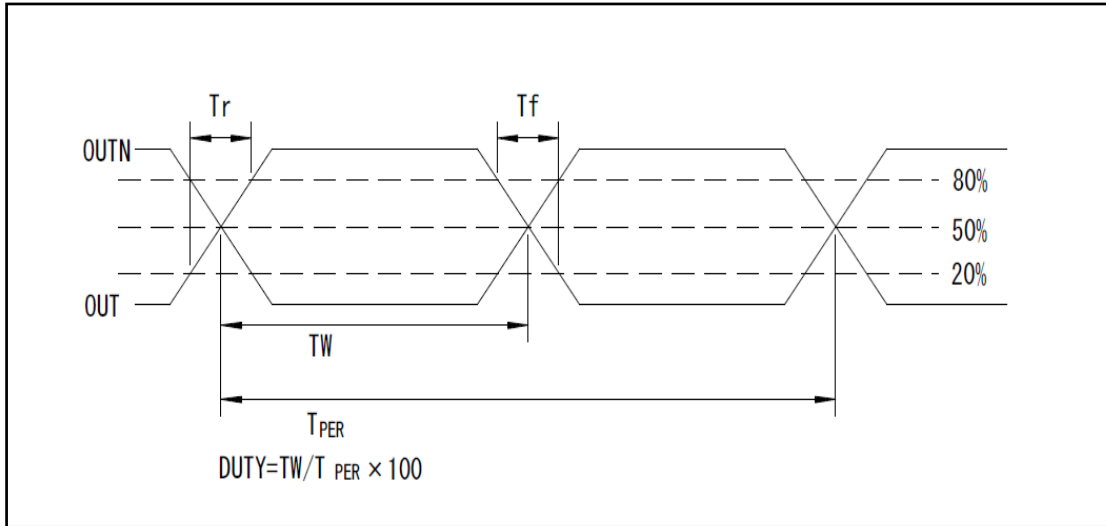
● 外形寸法及び推奨ランドパターン (単位:mm)

1 : E/D
2 : NC
3 : GND
4 : OUT
5 : OUTN
6 : VDD

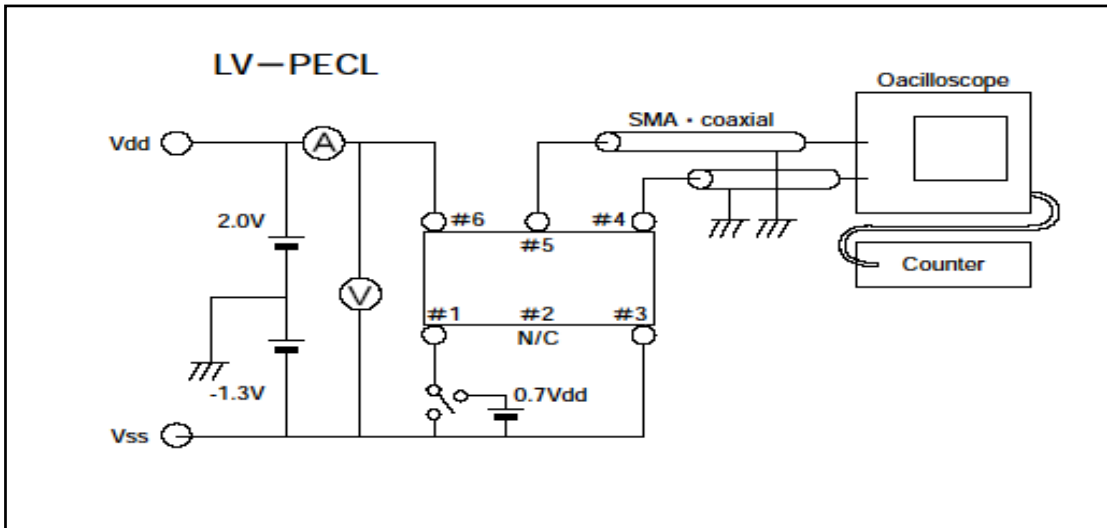
ベース	セラミック
リッド	Fe/Niメッキ
封止方法	シーム溶接
端子ハット*	Auメッキ

* #6ピンと#3ピンの一番近いところに 0.01μFのパスコンを入れて下さい。

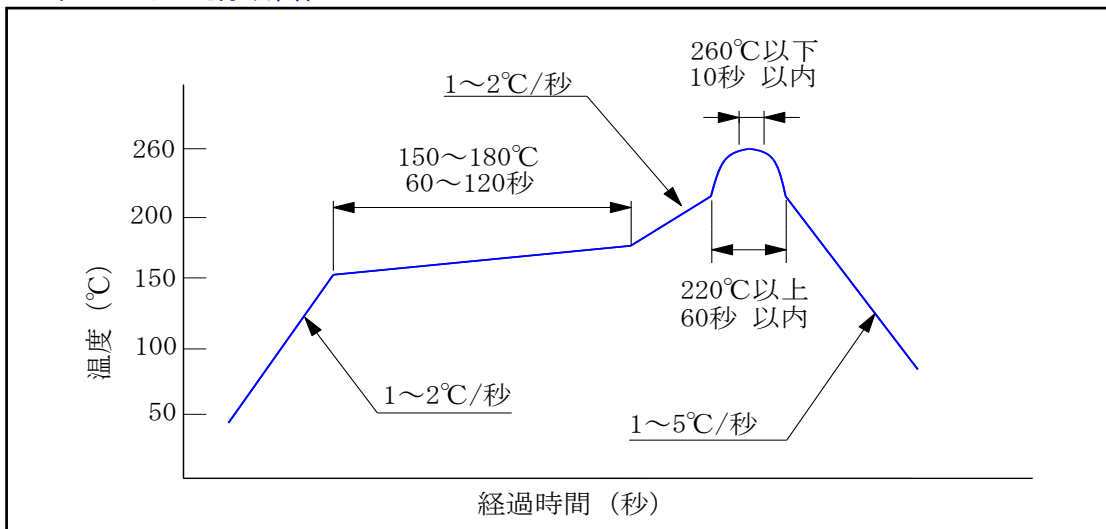
● 出力波形



● 測定回路



● リフローはんだ付け条件

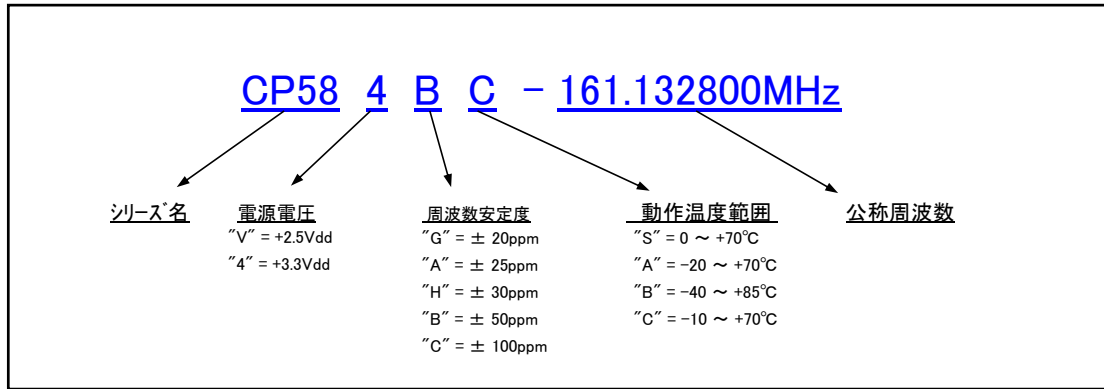


※ 上記を超えない条件でご使用下さい。リフロー回数は2回までとしてそれ以上は行わないで下さい。

※ 手はんだ実装の場合の温度・時間条件は『コテ先温度:350°C±10°C/3秒以内(1パッドにつき)』にて行って下さい。

※ この製品は内部にCMOSデバイスを内蔵しています。お取り扱い時に静電気によるダメージを受けない様ご注意ください。また過電圧や過電流及び電源の逆接続は故障の原因になるためご注意ください。

● 型番指定方法



* カタログの記載内容は製品の改善等により予告無しに変更する場合があります。

* カタログ仕様の範囲内であっても特殊な周波数などに対応できない場合があります。
詳しくは弊社営業部までお問合せ下さい。

TamaDevice
Solution & Development

(URL) <http://www.tamadevice.co.jp>

(E-MAIL) info@tamadevice.co.jp

(TEL) +81-44-945-8028 (FAX) +81-44-945-8486