

# - LVDS出力・電圧制御水晶発振器 -

## 型番：CL484-1DA シリーズ

RoHS Compliant

- 周波数範囲：80MHz~200MHz まで対応。
- 差動LVDS出力・+3.3V<sub>Vdd</sub>の電圧制御水晶発振器です。
- 位相ノイズ特性に優れたVCXOです。
- 温度特性に優れたATカット水晶振動子を内蔵しています。



出力レベル	LVDS
電源電圧	+3.3V <sub>Vdd</sub>
パッケージサイズ	5.0×3.2×1.3mm

### ● 電気的特性 +3.3V<sub>Vdd</sub> = < CL484 \*\*-1DA >

項目	条件	MIN	TYP	MAX	単位
適用周波数範囲		80	-	200	MHz
電源電圧	+3.3V ±5%	3.135	-	+3.465	V
周波数安定度 (温度・電源電圧変動・ 初年度の経年変化含む)	オプション：B	-	-	±50	PPM
動作温度範囲	オプション：S	0	-	+70	°C
	オプション：A	-20	-	+70	°C
	オプション：B	-40	-	+85	°C
	オプション：C	-10	-	+70	°C
保存温度範囲	部品単体にて	-50	-	+125	°C
絶対周波数可変幅(APR)	制御電圧の範囲にて	±50	-	-	PPM
制御電圧	+1.65V±1.5V	+0.15	-	+3.15	V
周波数可変特性	-	正極性			-
変調率	1kHzの値を基準として-3dB	10k			Hz
VC入力インピーダンス		1M			Ω
出力レベル	V <sub>oh</sub>	-	1.43	1.6	V
	V <sub>ol</sub>	0.9	1.10	-	
波形立上り/立下り時間	20% ⇔ 80% にて	-	0.3	0.7	ns
Duty	at output cross point	45	-	55	%
差動出力時振幅レベル	RL=100 Ωにて	247	330	454	mV
オフセット電圧		1.125	1.250	1.375	V
オフセット電圧誤差		-	-	50	mV
消費電流		F <sub>o</sub> = 77.760MHz 時	-	-	24
	F <sub>o</sub> = 122.880MHz 時	-	-	27	mA
	F <sub>o</sub> = 155.520MHz 時	-	-	30	mA
出力負荷	LVDS	100			Ω
RMS Jitter	12KHz to 20MHz offset ( F <sub>o</sub> = 174.7031MHz時 )	-	0.09	-	ps
発振起動時間		-	-	10	ms
E/D 機能 (#1ピン)	#2pin = Hi または Open にて波形出力 / Low にて出力停止				

### ● 外形寸法及び推奨ランドパターン (単位:mm)

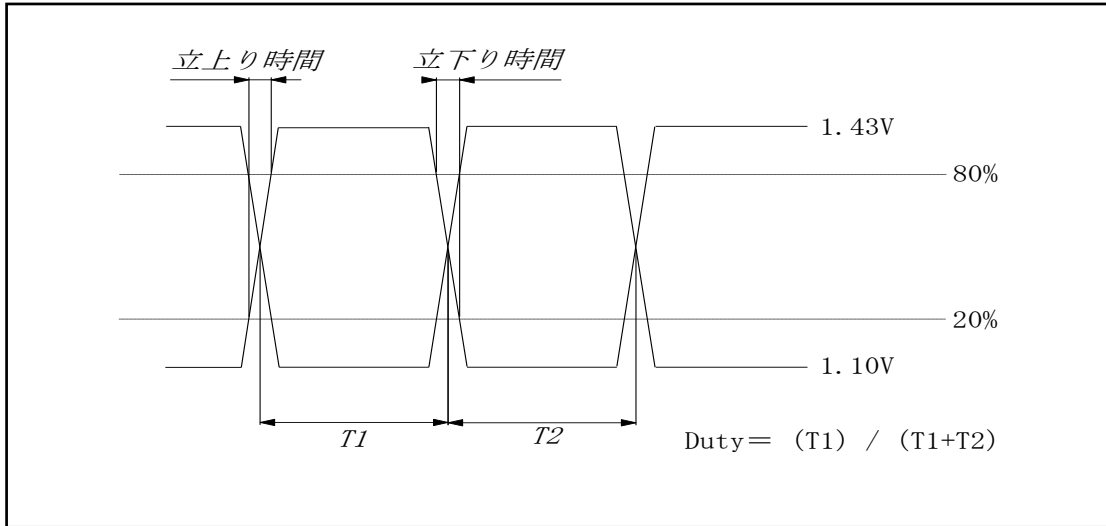
# 1 : VC  
# 2 : E/D  
# 3 : GND  
# 4 : OUT  
# 5 : OUTN  
# 6 : VDD

<Recommended Land Pattern>

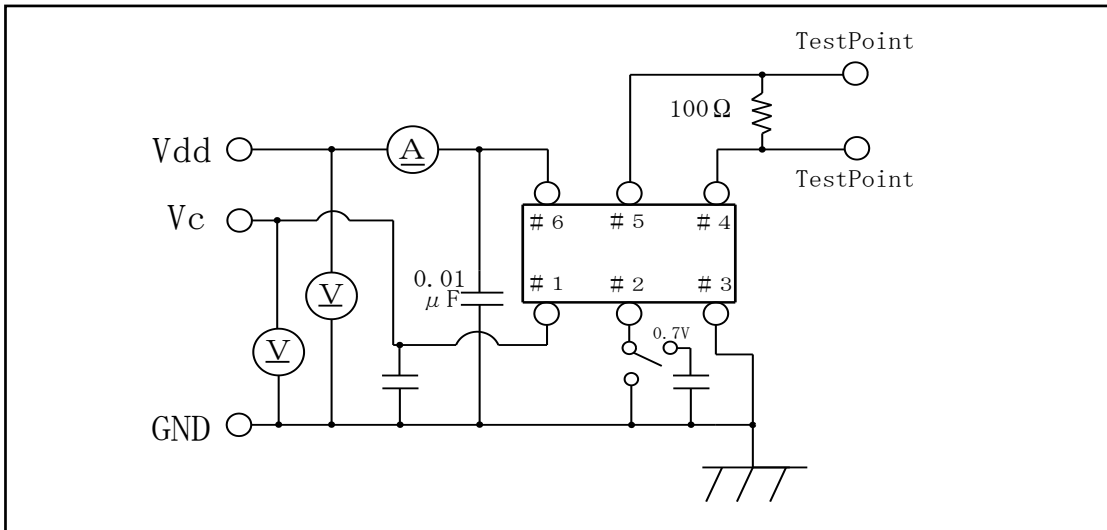
\* #6ピンと#3ピンの一番近いところに 0.01μFのパスコンを入れて下さい。

\* ベース:セラミック リット:Fe+Niメッキ / シーム溶接封じ / ハット: Auメッキ

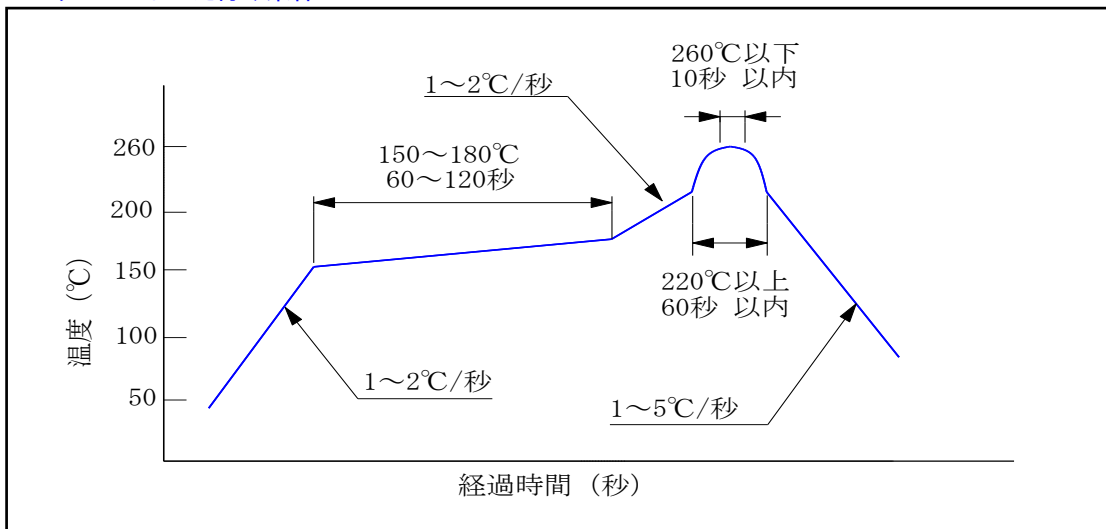
● 出力波形



● 測定回路



● リフローはんだ付け条件

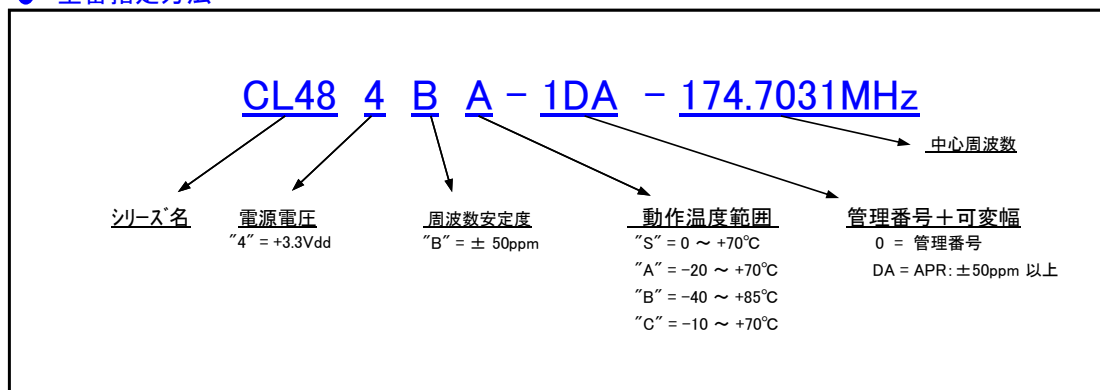


※ 上記を超えない条件でご使用下さい。リフロー回数は2回までとしてそれ以上は行わないで下さい。

※ 手はんだ実装の場合の温度・時間条件は『コテ先温度:350°C±10°C/3秒以内(1パッドにつき)』にて行って下さい。

※ この製品は内部にCMOSデバイスを内蔵しています。お取り扱い時に静電気によるダメージを受けない様ご注意ください。また過電圧や過電流及び電源の逆接続は故障の原因になるためご注意ください。

● 型番指定方法



**TamaDevice**  
Solution & Development

(URL) <http://www.tamadevice.co.jp>  
(E-MAIL) [info@tamadevice.co.jp](mailto:info@tamadevice.co.jp)  
(TEL) +81-44-945-8028 (FAX) +81-44-945-8486