

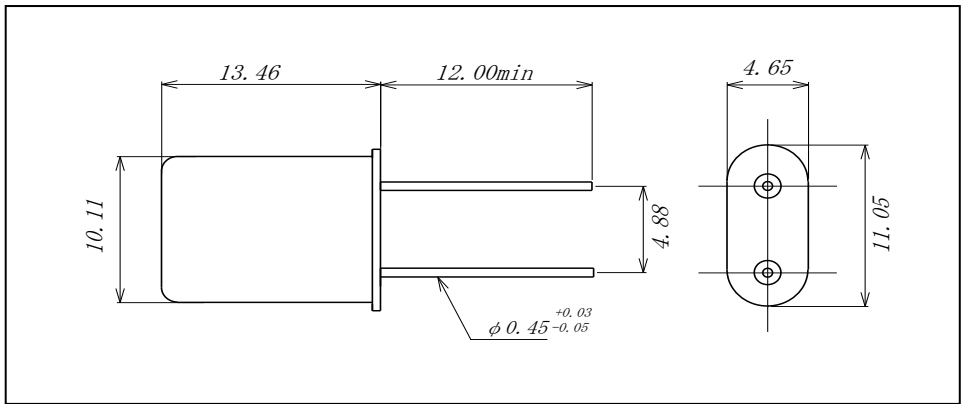
■ HC-49/U 振動子仕様一覧表

RoHS対応品

型番	HC-49/U (リードタイプ)		
パッケージサイズ	11.05 × 4.6 × 13.46		
周波数	300KHz~1.1MHz	1.6MHz~40MHz	30MHz~100MHz
発振モード	基本波		3rd オーバートーン
常温偏差	±50ppm Max	±20ppm Max (±10ppm, ±30ppm カスタム)	
周波数温度特性	±100ppm Max	±50ppm Max (±5ppm~±30ppm カスタム)	
動作温度範囲	-10 ~ +60 °C	-10 ~ +60°C (-10 ~ +70°C, -20~+70°C, -40 ~ +85°Cカスタム)	
保存温度範囲	-40 ~ +85°C	-55 ~ +125°C	
負荷容量	30pF	16pF	Series
等価直列抵抗	300KHz~1.1MHz : 3KΩ Max	1.6~2.0MHz : 1KΩ Max	30~70MHz : 60Ω Max
	-	2.01~2.5MHz : 500Ω Max	70.01~100MHz : 90Ω Max
	-	2.501~3.0MHz : 200Ω Max	-
	-	3.01~3.27MHz : 150Ω Max	-
	-	3.271~3.57MHz : 120Ω Max	-
	-	3.571~4.00MHz : 100Ω Max	-
	-	4.01~6.00MHz : 80Ω Max	-
	-	6.01~8.00MHz : 50Ω Max	-
	-	8.01~10.0MHz : 30Ω Max	-
-	10.01~40MHz : 20Ω Max	-	
ドライブレベル	500 μW (1mW Max)	50 μW (500 μW max)	
経年変化	±5ppm Max /年		
端子間容量	7.0pF Max		

■外形寸法図 (単位: mm)

< HC-49/U > (寸法公差: ±0.2mm)



■フローはんだ付け条件

<HC-49/U> リードタイプ

- ・ピーク温度条件: +235°C ± 5°C / 10秒 以内

■梱包単位

・<HC-49/U> ---- 100個/1袋単位