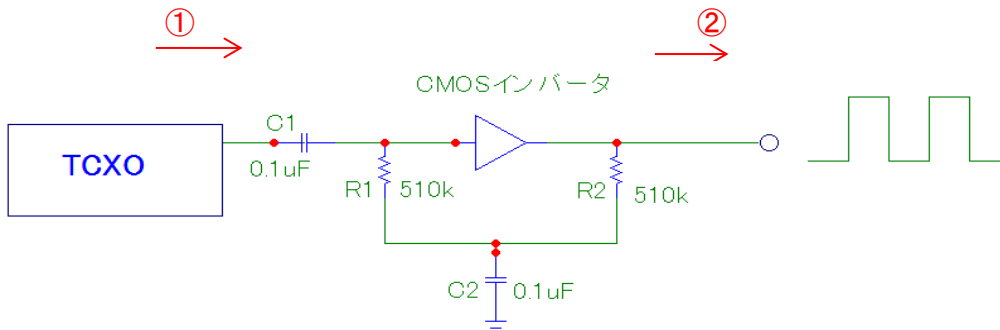
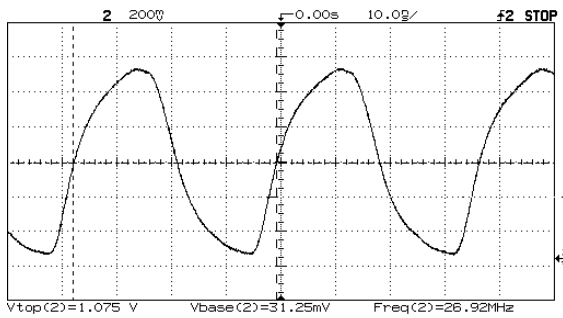


<Clipped Sine出力の TCXO を矩形波に変換する>

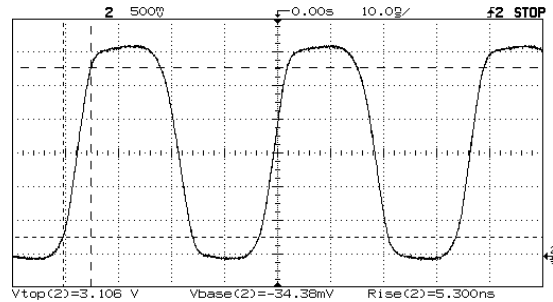


- TCXO = IVT3205CR-27.000MHz
- Vdd = +3.0Vdd
- IC = トレックス XC74ULU04AMR (1回路 CMOSインバータ、アンバッファ)

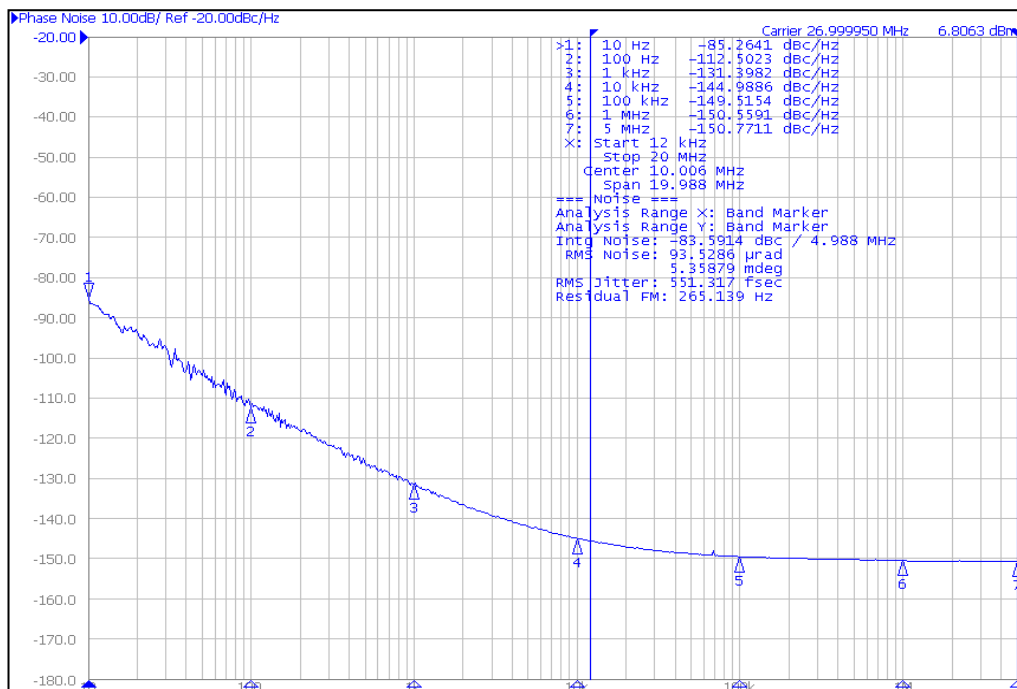
① 部分での波形



② 部分での波形



② 部分での位相ノイズ



(参考資料) CLIPPED SINEWAVE TO CMOS CONVERSION CIRCUIT  
( Ramon M. Cerda CRYSTEK CORPORATION September 8, 2010 )