

- 表面実装型・水晶振動子 -

型番 : HC-49U/S-SMD-L

RoHS対応品

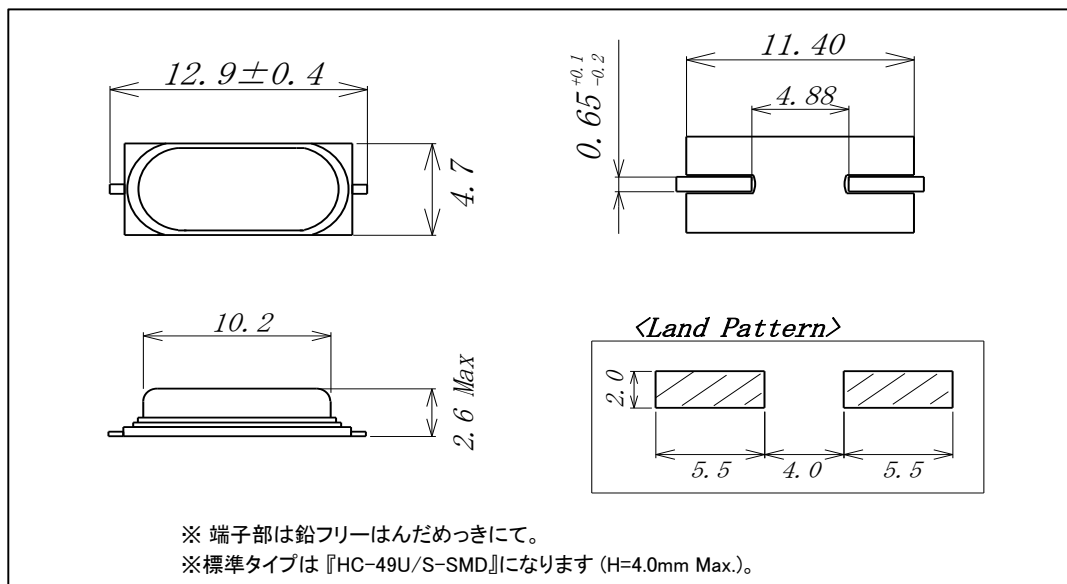
- 周波数範囲: 3.579545MHz~36MHz まで対応。
- 低背型タイプです。
- 基本波 ATカット水晶振動子を採用しています。
- RoHS対応/鉛フリー対応品です。



| | |
|----------|------------------------|
| パッケージサイズ | 12.4 × 4.7 × 2.6 mm |
| 周波数範囲 | 3.579545MHz ~ 36.0 MHz |

| 項目 | 条件 | 内容・規格 |
|---------|-------------------------|--|
| 適用周波数範囲 | | 3.579545 MHz ~ 36.0 MHz |
| 発振モード | | 基本波 |
| 常温周波数偏差 | +25°C±3°Cにて | 標準 : ±50 ppm以内 (カスタムで ±30ppm以内、±20ppm以内 等可) |
| 周波数温度特性 | +25°Cの値に対して | 標準 : ±50 ppm以内 (カスタムで ±30ppm以内、±20ppm以内 等可) |
| 動作温度範囲 | 標準 | -10 ~ +60 °C |
| | オプション | -10 ~ +70 °C |
| | オプション | -20 ~ +70 °C |
| | オプション | -40 ~ +85 °C |
| 保存温度範囲 | 部品単体にて | -55 ~ +125 °C |
| 負荷容量 | | 標準: 16pF または 12pF (カスタムで18pF 10pF 等も可) |
| 等価直列抵抗値 | 周波数: 3.57MHz ~ 3.999MHz | 140 Ω 以下 |
| | " : 4.0MHz ~ 4.999MHz | 120 Ω 以下 |
| | " : 5.0MHz ~ 5.999MHz | 80 Ω 以下 |
| | " : 6.0MHz ~ 6.999MHz | 60 Ω 以下 |
| | " : 7.0MHz ~ 8.999MHz | 50 Ω 以下 |
| | " : 9.0MHz ~ 12.999MHz | 45 Ω 以下 |
| | " : 13.0MHz ~ 19.999MHz | 35 Ω 以下 |
| ドライブレベル | | 100 μW (300 μW 以下) |
| 端子間容量 | - | 7.0pF 以下 |
| 経年変化 | - | ±5ppm 以下/初年度 |

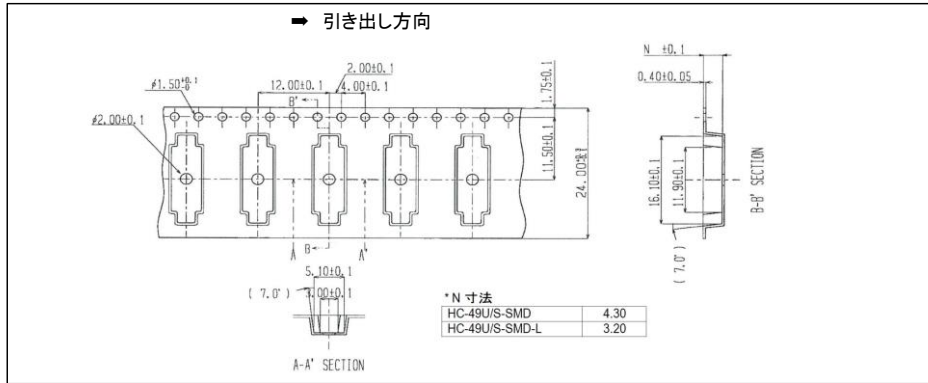
● 外形寸法及び推奨ランドパターン (単位:mm/寸法公差: ±0.2mm)



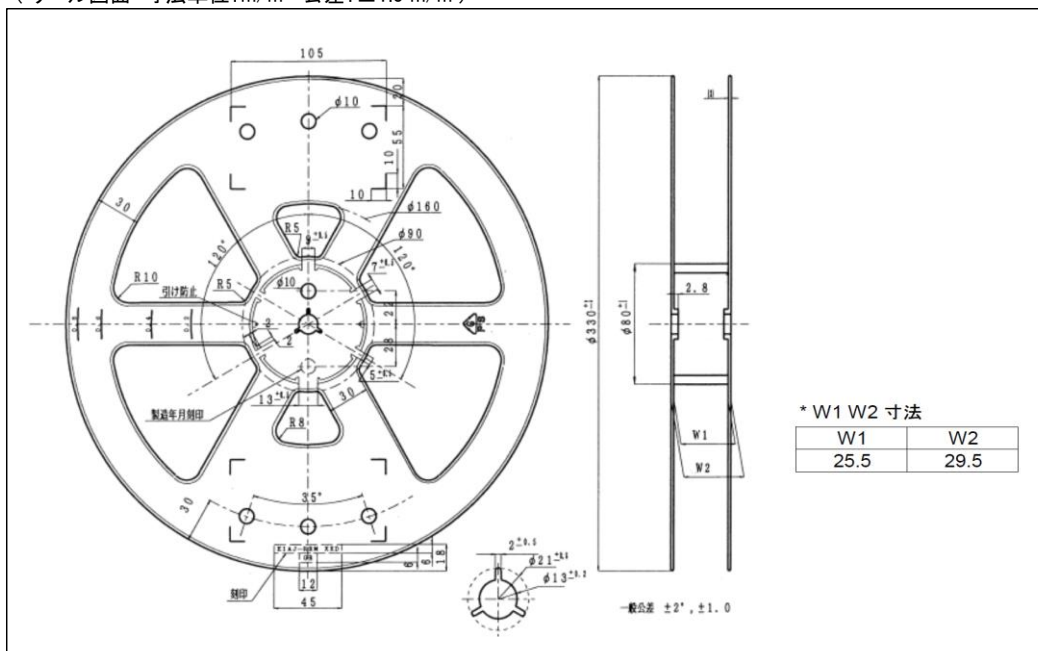
● 梱包

- ・テーピング&リール 1000個/1リール単位
- ・1000個未満の場合 テーピング(リール無し) またはバルク袋詰めにて

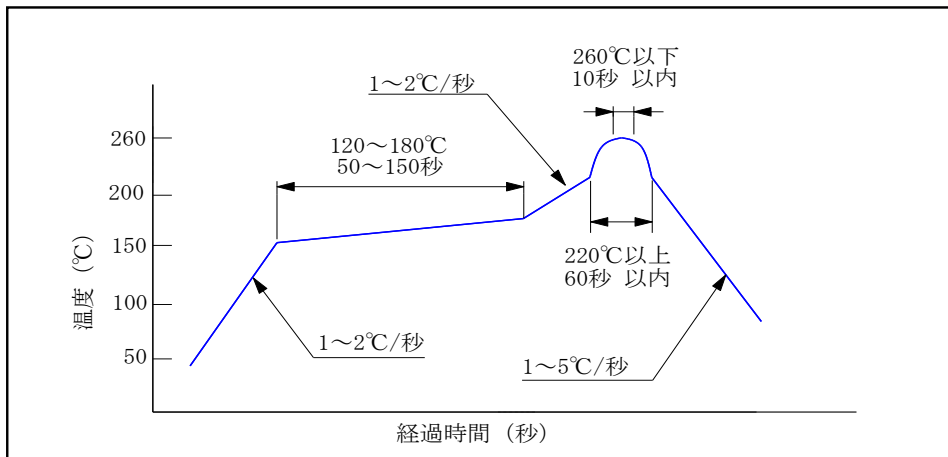
(テーピング図面 寸法単位:m/m)



(リール図面 寸法単位:m/m 公差:±1.0 m/m)



● リフローはんだ付け条件



※ 上記を超えない条件でご使用下さい。リフロー回数は2回までとしてそれ以上は行わないで下さい。

※ 手はんだ実装の場合の温度・時間条件は 『コテ先温度: 350°C±10°C/3秒以内(1パッドにつき)』 にて行って下さい。

● 標準周波数リスト (MHz)

| | | | | | |
|----------|----------|-----------|-----------|-----------|-----------|
| 3.579545 | 6.000000 | 9.830400 | 13.500000 | 16.384000 | 24.576000 |
| 3.686400 | 6.144000 | 10.000000 | 14.318180 | 17.734476 | 25.000000 |
| 4.000000 | 7.000000 | 10.240000 | 14.745600 | 18.432000 | 27.000000 |
| 4.194304 | 7.372800 | 11.059200 | 15.000000 | 19.660800 | 28.636360 |
| 4.915200 | 8.000000 | 12.000000 | 15.974400 | 20.000000 | 32.000000 |
| 5.000000 | 8.192000 | 12.288000 | 16.000000 | 24.000000 | 他 |

● カスタム仕様品について(仕様番号)

カスタム仕様品については、〈TMX-X-xxxx〉の番号形式で仕様管理番号を設けて管理されています。
仕様番号についてはお見積り時や納入仕様書提出時などにご提示します。

● 回路マッチング調査について

量産品としてご検討の場合に初回設計時に回路マッチング調査を行うことをお勧めします。
詳細につきましては弊社営業部までお問合せ下さい。

TamaDevice
Solution & Development

(URL) <http://www.tamadevice.co.jp>

(E-MAIL) info@tamadevice.co.jp

(TEL) +81-44-945-8028 (FAX) +81-44-945-8486

* カタログの記載内容は製品の性能向上に伴い予告無く変更する場合があります。